



INDÚSTRIA
DE MÓVEIS
HOSPITALARES

CAMA HOSPITALAR



- Estrutura confeccionada em tubos de aço carbono reforçados;
- Leito confeccionado em chapa de aço carbono, dividido em quatro seções e articulado;
- Tratamento das peças contra ferrugem e secagem em estufa;
- Pintura eletrostática a pó com resina epóxi-poliéster;
- Movimentos acionados através de 02 manivelas, escamoteáveis, com cabo de poliuretano;
- Possui movimentos fowler, semi-fowler, flexão de pernas, dorso, vascular, cardíaco e elevação de altura;
- Cabeceira e peseira confeccionadas em poliuretano, removíveis;
- 02 Grades laterais em aço carbono, com sistema deslizante e trava com engate rápido;
- Rodízios giratórios de 3" polegadas com freio em duas rodas na diagonal;
- Suporte de soro;
- Para Choque de PVC nos quatro cantos da cama para proteção de parede;
- Colchão Hospitalar densidade D28 com revestimento em courvin;
- Capacidade de até 220 kg;
- Medidas: 2,00 m (comp.) x 1,00m (larg.) x 0,50 a 0,65 (alt.);
- Registro ANVISA 81513180002.



À PREFEITURA MUNICIPAL DE MERCEDES/PR

PREGÃO ELETRÔNICO N° 62/2024
PROCESSO N° 160/2024

Prezados Senhores,

A Empresa ALF COM. DE ELETRODOMESTICOS LTDA EPP, inscrita no CNPJ sob o N° 12.581.380/0001-84, localizada na Rua Padre Anchieta, n° 683, Sala 101, Edif. Vô Hugo, Centro, Encantado, RS, CEP 95.960-000, inscrita no CNPJ sob n°. 12.581.380/0001-84 e inscrição estadual 037/0045084, abaixo assinada por seu representante legal, interessada na participação do presente Pregão, propõe o fornecimento do objeto/serviço deste ato convocatório, de acordo com a PRESENTE PROPOSTA COMERCIAL, no(s) item(s) a seguir:

ITEM	DESCRIÇÃO	MARCA / FABRICANTE	MODELO	ORIGEM	QUANTIDADE	VALOR UNITÁRIO	VALOR TOTAL
3	DESCRIÇÃO CONFORME ANEXO I	ALFRS	ALF-CH AC01	NACIONAL	4	R\$ 3.050,00	R\$ 12.200,00
VALOR TOTAL DA PROPOSTA							R\$ 12.200,00

VALOR TOTAL DA PROPOSTA: Doze mil e duzentos reais.

ANEXO I

ITEM	DESCRIÇÃO TÉCNICA
03	CAMA HOSPITALAR Cama fowler dorso e pernas com colchão. Produto deverá ser cadastrado na ANVISA. Cama Fowler (dorso e pernas). Movimentos: fowler (dorso e pernas) através de 02 manivelas com cabo giratório tipo baguelite e sistema de lubrificação sem a necessidade de desmontar equipamento. Estrutura em tubos de aço retangular 50 x 30 x 1,5mm de espessura. 02 grades para prevenção de quedas em aço carbono pintado com sistema de subir e descer e guias de aço inox com sistema de buchas de tecnil deixando o movimento suave e contínuo. Cabeceira e peseira removíveis em plástico tipo polietileno com sistema de encaixe permitindo a rápida fixação através de sistema de trava tipo gatilho. Leito estruturado em tubos de aço revestidos com bandejas em aço carbono. Sistema de afastamento do dorso que melhora a ergonomia para o paciente gerando um alívio de pressão na região pélvica e sacral. 02 pontos para encaixe do suporte para soro - Rodas de 3” zincada com freio individual em 02 rodas na diagonal. Carga Máxima de Trabalho: 250 kg. Peso Máximo do Paciente: 220 kg. Dimensões: Leito: C= 1,95m x L= 0,83m Totais= 2,25m x L= 0,95m; Suporte para soro com altura fixa. Acompanhado de colchão D28. Equipamento Novo.



GARANTIA: CONFORME EDITAL

- 1) **Validade da Proposta:** 60 (sessenta) dias, a contar da data de sua apresentação.
- 2) **Dos Prazos de Entrega e de Execução dos Serviços:**
Entrega única de todos os itens em até 15 (quinze) dias após a emissão da ordem de compra.
- 3) **Do Prazo de Pagamento:**
O pagamento será em até 30 (trinta) dias contados a partir do atesto da Nota Fiscal.
- 4) **Garantia:** Declaramos que a garantia será prestada conforme edital.
- 5) **Declaramos que,** estamos de acordo com os termos do edital e seus Anexos e acatamos suas determinações, bem como, informamos que nos preços propostos, estão incluídos todos os encargos previdenciários; fiscais (ICMS e outros); comerciais; trabalhistas; tributários; materiais; embalagens; fretes; seguros; tarifas; descarga; transporte; instalação; responsabilidade civil e demais despesas incidentes ou que venham a incidir direta ou indiretamente sobre os produtos, objeto desta licitação.
- 6) Declaramos que a assistência técnica dos produtos ofertados será prestada no estado do Paraná.
- 7) **Dados Bancários:**
Banco do Brasil
Agencia nº. 0423-5
Conta nº. 19.934-6
- 8) **Contato:**
Sr. ADOVANDRO LUIZ FRAPORTI (Proprietário)
Fone: (51) 983381400 / (51) 995785054
RG: 3055021012
CPF: 662.482.300-30
e-mail – alfdocumentos01@gmail.com e/ou licitaalf@gmail.com

Por ser expressão de verdade, firmamos a presente.

Encantado, 04 de dezembro de 2024.

ADOVANDRO LUIZ
FRAPORTI:6624823003
0

Assinado de forma digital por
ADOVANDRO LUIZ
FRAPORTI:66248230030
Dados: 2024.12.04 08:46:24 -03'00'

ALF COM. DE ELETRODOMESTICOS LTDA EPP
ADOVANDRO LUIZ FRAPORTI
ALF COM. DE ELET. LTDA EPP
R. Padre Anchieta, 683, Sala 101, Ed. Vo Hugo
Centro, Encantado, RS, CEP 95.960-000
CNPJ 12.581.380/0001-84

O site da LG Brasil coleta cookies para fornecer uma experiência aprimorada e personalizada. Os cookies coletados não serão utilizados para nenhum outro propósito além daquele descrito em nossas políticas.

Ao continuar a navegar no site, você concorda com o uso de cookies. Consulte nossa [Política de Privacidade e Cookies para obter mais informações](#).

[Home](#) / [Monitores](#) / [Produtos](#) / 22BN550Y-B



1/4



1

22BN550Y-B

22" FHD Descubra a beleza vibrante com o monitor LG IPS.



- PAINEL IPS FULL HD
- Monitor Full HD
- MODO DE LEITURA
- Função Flicker Safe
- PIVOT & AJUSTE DE ALTURA
- Tela com 21,5 polegadas

CONTATO PARA COMPRAR

ENCONTRE UMA REVENDA

ADICIONAR PARA COMPARAÇÃO

VISÃO GERAL

ESPECIFICAÇÕES

SUPORTE

RECURSOS

ENCONTRE UMA REVENDA



ENERGY STAR



EPEAT GOLD



Flicker-Safe



Full HD



L



IPS

A consistência de características do Monitor LG IPS e a diminuição nas mudanças de temperatura da cor, traz uma impressão de cor idêntica a imagem real.





Modo de Leitura

O Modo de Leitura reduz a cor azul das imagens protegendo sua visão e oferecendo uma condição agradável para leitura.





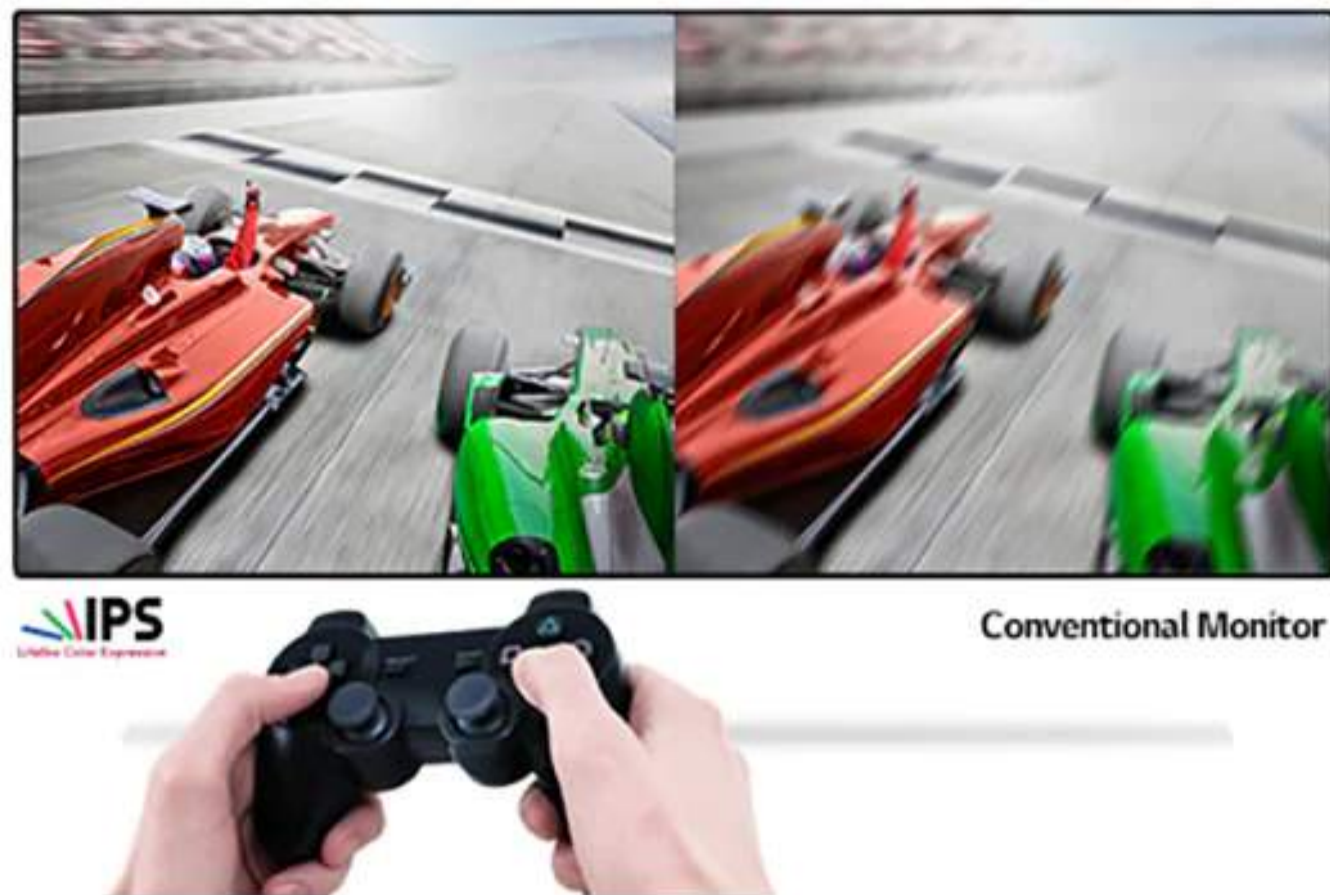
Flicker Safe

Função que elimina o efeito Flicker (rápidas variações de brilho). Tenha mais tempo de uso sem nenhum tipo de incômodo ou cansaço visual.



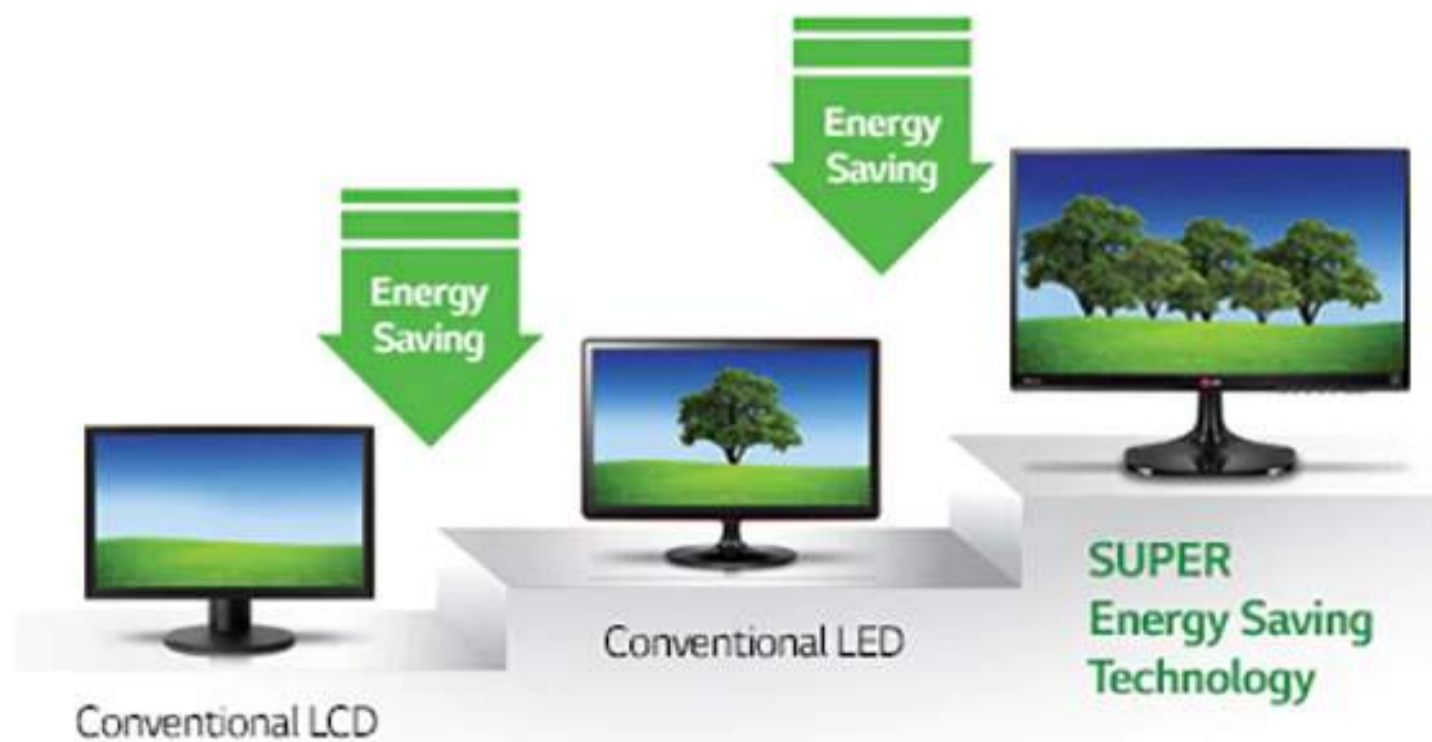
Ampla visão

Imagens sem mudança de cor ou distorções em qualquer ângulo de visão de até 178°.



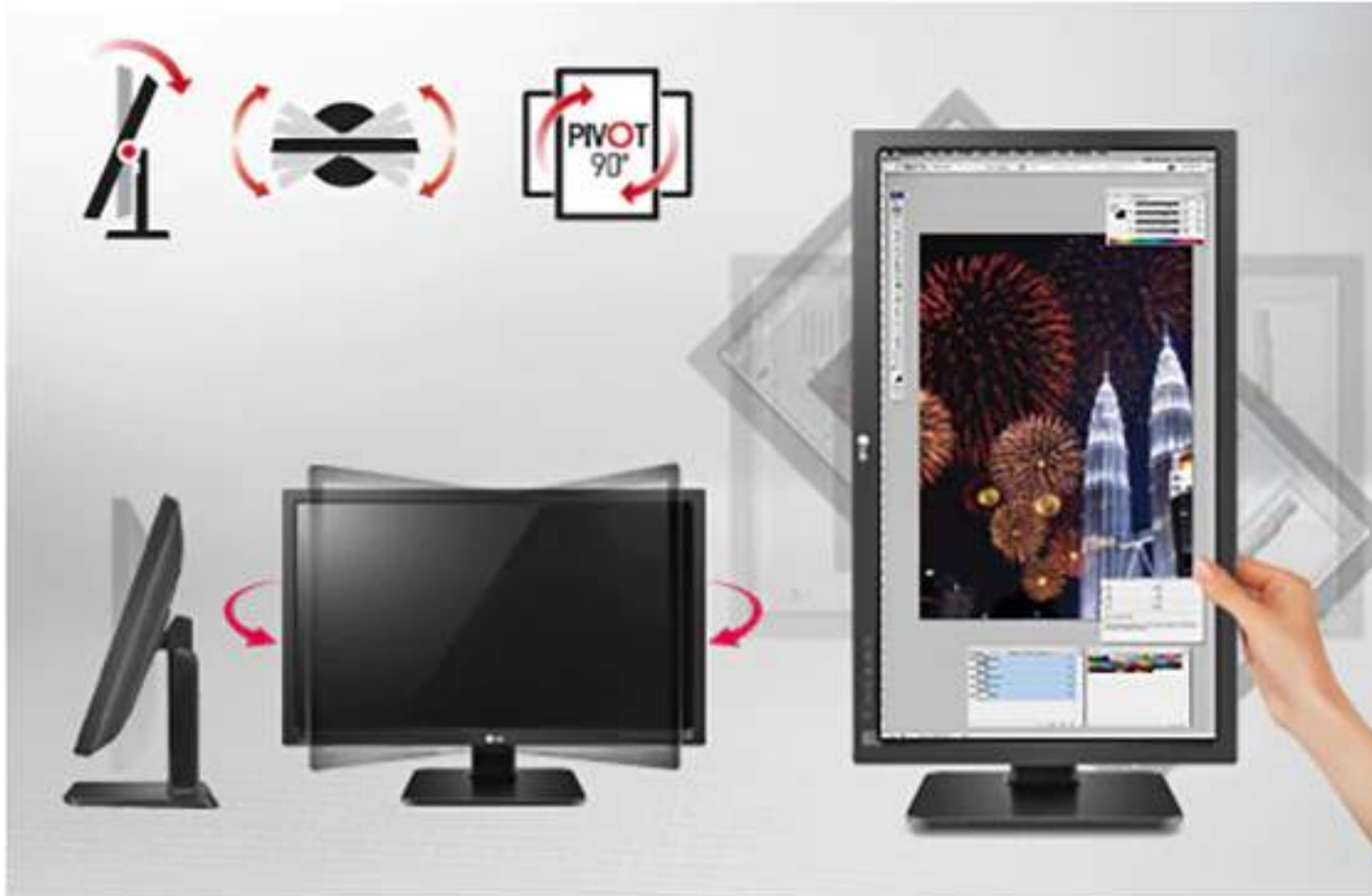
Maior Conforto Visual

O monitor LG IPS proporciona imagens nítidas com alterações de cores suaves e livres do efeito fantasma. Ele permite que você desfrute de qualquer conteúdo, como filmes de ação, navegar na web e jogos de RPG por um longo tempo com conforto.



Super Energy Saving

A tecnologia SUPER Energy Saving oferece uma redução no consumo de energia sem diminuir a qualidade de imagem.



Ergonomia

Com os recursos de pivot e ajuste de altura, o monitor da LG com sua base flexível possui um alto desempenho em vários ambientes de trabalho.



Fonte Interna

Desenvolvido com sua fonte interna para que a fonte não atrapalhe o giro da tela, oferecendo maior comodidade.

CARACTERÍSTICAS DA TELA

Tamanho da tela (Polegadas)	21,5"	Contraste	5.000.000:1
Tempo de Resposta	5ms (GTG)	Brilho	250 cd/m ²
Resolução Máxima	1920 x 1080	Pixel Pitch	0.24795 x 0.24795 mm
Suporte de cores	16,7 M	Ângulo de Visão	H:178° / V:178°
Frequencia Horizontal	30 ~ 83 KHz / 30 ~ 83 KHz	Frequencia Vertical	56 ~ 75 Hz / 56 ~ 61 Hz
Revestimento da Tela	Anti- Glare, Hard Coating (3H)		

CARACTERÍSTICAS FÍSICAS

Tipo	LED IPS FHD	Dimensões (LxAxP) Produto	508 x 356 x 224 mm
Dimensões (LxAxP) Produto sem base	508 x 312 x 150 mm	Dimensões (LxAxP) Embalagem	577 x 183 x 375 mm
Peso (produto)	4,3 Kg	Peso (embalagem)	5,7 kg
Cor Frontal	Preto	Cor da Base	Preto
Cor Traseira	Preto		

ENTRADA DE SINAL

Conector de entrada	D-Sub (RGB); Display Port; HDMI	HDMI	Sim
D-SUB(RGB)	Sim	Display Port	Sim

RECURSOS

Recursos Especiais	Pivot e Ajuste de Altura (110mm), Reader Mode, Flicker Safe	Plug & Play	Sim
Furação para Suporte de Parede	Sim (100 x 100 mm)		

ACESSÓRIOS

Fonte de alimentação	Interna	Cabo de Força (power cord)	Sim
Cabo D-SUB	Sim	Cabo Display Port	Sim
Manual do usuário	Sim	Cabo HDMI	Sim

CONSUMO DE ENERGIA

Normal

ENERGY STAR® QUALIFIED

CERTIFICAÇÕES

ENERGY STAR® QUALIFIED	Sim	FCC-B	Sim
FCC	Sim	CE	Sim
CB	Sim	TCO (Ver.)	Sim (8.0)
EPA (Ver.)	Sim (8.0)	ROHS	Sim

GARANTIA

Atendimento no balcão	1 Ano	NCM	8528.52.20
CEST	21.068.00	EAN	880609869670-3

PERGUNTAS? DEIXE-NOS AJUDAR

SUPOORTE PARA O PRODUTO

Escolha uma opção de suporte a partir dos ícones abaixo:



E-mail

[Mande uma mensagem para a nossa equipe!](#)



Assistência Técnica

[Localize uma assistência técnica mais próxima de você.](#)



Telefone

Digital Signage e Hotel TV
Ar Condicionado
Soluções Médicas
Atendimento: Segunda á Sexta,
9h ás 17h00
Capitais e Regiões Metropolitanas
:
3003 5454
Outras Regiões : **0800 727 5454**
suporte.b2b@saclg.com.br



Ajuda e Solução de Problema

[Encontre informações e dicas de como resolver problemas em seu produto.](#)



Video Tutoriais

[Encontre vídeos úteis sobre seu produto LG](#)



Manuais & Documentos

[Baixar manuais e outros documentos importantes do produto](#)



Software & Drivers

[PC Suite, drivers e softwares para otimizar o seu produto.](#)

PROPOSTA DE PREÇOS

À COMISSÃO DE LICITAÇÃO DA PREFEITURA MUNICIPAL DE MERCEDES – PR

PREGÃO ELETRÔNICO N.º 90062/2024

IDENTIFICAÇÃO DO CONCORRENTE:

Proponente: Ammo Informática Ltda - EPP

Endereço: Av. Adv. Horacio Raccanelo Filho, 3235 – Vila Ipiranga – Maringá/PR

Telefone: 44 4009-9115

E-mail: licitacao@ammoinformatica.com.br

CNPJ: 07.300.151/0001-04

I. Estadual: 903.34893-39

Banco: 341 – Itau

Ag: 0113

C/C: 30500-7

Representante Legal: Maxionilo Roberto de Lima

CPF: 523.333.029-68

RG: 3.720.043-3 SESP/PR

Cargo/função: Procurador / Gerente de Licitações

Endereço: Rua Tietê, 252 – Apto 101 – Zona 07 – Maringá/PR

Item	Qtde	Especif.	Descrição	Marca Modelo	Valor Unit.	Valor Total
62	15	Unid	MONITOR 21,5": Tipo de painel: LED IPS FHD; Tamanho do painel: 21,5 polegadas; Resolução Máxima: 1920 x 1080; Tempo de resposta: 5 ms (GTG); Brilho: 250 cd/m ² ; Contraste: 5.000.000:1; Densidades de píxeis: 0,248 x 0,248 mm; Suporte de cores: 16,7 milhões; Frequência Horizontal: 30 ~ 83 KHz (H) / 30 ~ 83 KHz (V); Frequência Vertical: 56 ~ 75 Hz (H) / 56 ~ 61 Hz (V); Conectores de Entrada: D-Sub(RGB), Display Port e HDMI; Fonte de Alimentação: Interna ou Externa; bivolt e Ajuste de Altura: 110mm; Furação para suporte na parede; Cabos: Energia, D-SUB e DVI. Cor: Preto; Garantia mínima: 01 ano. Equipamento Novo. Referência: LG 22BN550Y-B. AWZM.	LG 22BN550Y	626,52	9.397,80

PROPOSTA: R\$ 9.397,80 – nove mil, trezentos e noventa e sete reais e oitenta centavos.

VALIDADE DA PROPOSTA: 60 (sessenta) dias.

Maringá, 03 de dezembro de 2024.

MAXIONILO Assinado de forma digital por
ROBERTO DE MAXIONILO
LIMA:52333 ROBERTO DE
302968 LIMA:52333302968
Dados: 2024.12.03
12:29:51 -03'00'

Maxionilo Roberto de Lima

Procurador/Ger. Licitações

R.G.: 3.720.043-3 SESP/PR

CPF: 523.333.029-68

AMMO INFORMÁTICA LTDA – EPP

Av. Adv. Horacio Raccanelo Filho, 3235 – Vila Ipiranga – CEP: 87045-200 - Maringá/PR

CNPJ: 07.300.151/0001-04

I.E.: 903.34893-39

Fone: 44 4009-9115

e-mail: licitacao@ammoinformatica.com.br



O que você procura?

Minha Conta
Entrar/Pedidos

Carrinho

LINHA
PREMIUM

Máquinas de Algodão
Doce

Fritadeiras
Elétricas

Máquinas de
Crepe

Derretedeiras
Chocolates

Máquinas de
Waffles

Mais
Categorias

Voltar à lista

Eletrodomésticos > Pequenos Eletrodomésticos > Para a Cozinha > Preparação de Alimentos > Máquinas de Waffles



Nova

Máquina De Waffles Profissional - Gw-4 - 127v - Inovamaq 110V

REGISTRAR

R\$ 861⁴⁴ 10% OFF

em 12x R\$ 71⁷⁹ sem juros

Ver os meios de pagamento

Voltagem: Escolha uma opção

127V

Cor: inox



- Material das placas de cozimento: alumínio.
- Forma do waffle: clássico.
- Possui temperatura ajustável.
- Temperatura máxima: 300°C.

Chegará grátis entre sexta-sábado

Mais formas de entrega

Retire grátis entre sexta-feira terça-feira 10/diez em uma Mercado Livre

Ver no mapa

Quantidade: 1 unidade

Comprar agora


Adicionar ao carrin

Devolução grátis. Você tem a partir da data de recebim


Compra Garantida, receba produto que está esperando devolvemos o dinheiro.

3 meses de garantia de fá

Outros produtos semelhantes



Máquina De Waffles Profissional - Gw-4 - 220v 2000- Inovamaq
R\$ 861⁴⁴ 10% OFF
12x R\$ 71,79 sem juros



Máquina De Waffles Wafer Profissional - 127v - Antiaderente
R\$ 1.001⁸⁴ 10% OFF
12x R\$ 83,49 sem juros



Mostrar mais produtos

Características principais

Marca	Inovamaq
Linha	Profissional
Modelo	GW-4 127V
Cor	inox

Fale conosco, nós estamos online!



Minha Conta
Entrar/Pedidos

Carrinho



LINHA
PREMIUM

Máquinas de Algodão
Doce

Fritadeiras
Elétricas

Máquinas de
Crepe

Derretedeiras
Chocolates

Máquinas de
Waffles

**Mais
Categorias**

Com temperatura regulável: Sim

Com temporizador: Não

Com luz indicadora de aquecimento: Sim

Com luz indicadora de funcionamento: Sim

Com puxador resistente ao calor: Sim

Descrição

DESCRIÇÃO DO PRODUTO:

Máquina de Waffles Profissional - GW-4 - 127v - Inovamaq

- Estrutura em aço inoxidável polido de alta qualidade com 0,6mm de espessura.
- Equipada com 2 resistências tubulares de alta durabilidade com 1000 watts de potência cada, proporcionando aquecimento uniforme nos dois lados do grill.
- Sistema exclusivo de canaleta para coletar o produto em excesso.
- Isolação térmica com lá de rocha e alça antitérmica.
- Capacidade de produzir 4 Waffles no formato 12 x 13 cm, produção horária: 48 Waffles após aquecimento inicial de 15 Min.
- Grill em alumínio de alta qualidade.
- Termostato de 50 a 300°C e luz piloto.
- Possui o 5º pesinho para estabilidade do equipamento.

DADOS TÉCNICOS

- Capacidade: 4 Waffles
- Voltagem: 127v
- Altura: 200mm
- Largura: 340mm
- Profundidade: 380mm
- Peso: 12kg
- Gabinete em aço inoxidável
- Luz indicadora de aquecimento
- 5º Pesinho de apoio

Conheça a INOVAMAQ

Conheça a nossa fábrica. Compre com segurança e garantia da melhor qualidade!

Fale conosco, nós estamos online!



Minha Conta
Entrar/Pedidos

Carrinho

LINHA
PREMIUM

Máquinas de Algodão
Doce

Fritadeiras
Elétricas

Máquinas de
Crepe

Derretedeiras
Chocolates

Máquinas de
Waffles

Mais
Categorias



Siga o nosso Instagram - @inovamaqoficial

ATENDIMENTO

Telefone Vendas
(16) 3461-6123

Telefone SAC
(16) 3461-5914

Email SAC:
sac@inovamaq.com.br

Email Vendas:
vendas@inovamaq.com.br

Atendimento
Segunda a Sexta - 08:30 às 18:00

INSTITUCIONAL

Quem somos

Termos e condições

Contato

Downloads Manuais de Instruções

Notícias

Vídeos e Tutoriais

AJUDA

Assistência Técnica

Contato

Whatsapp Vendas
(16) 99402-2329

Whatsapp SAC
(16) 99141-7851

PAGAME

SIGA-NO



Rua Pedro Jose Laroca, 1057 - Jardim Santa Marta - CEP: 14808-300 - Araraquara/SP

Powered by Mercado Shops

Fale conosco, não estamos online!

Access Point U6 Pro



Mechanical

Dimensions	Ø197 x 35 mm (Ø7.8 x 1.4")
Weight	Without mount: 460 g (1 lb) With mount: 600 g (1.3 lb)
Enclosure material	Polycarbonate
Mount material	Stainless steel (SUS304)
Weatherproofing	IP54

Hardware

Networking interface	(1) GbE RJ45 port	
Management interface	Ethernet Bluetooth	
Power method	PoE	
Power supply	UniFi PoE switch 48V, 0.5A PoE adapter (optional)	
Supported voltage range	44–57V DC	
Max. power consumption	13W	
Max. TX power	2.4 GHz	22 dBm
	5 GHz	26 dBm
MIMO	2.4 GHz	2 x 2 (UL MU-MIMO)
	5 GHz	4 x 4 (DL/UL MU-MIMO)
Throughput rate	2.4 GHz	573.5 Mbps
	5 GHz	4.8 Gbps
Antenna gain	2.4 GHz	4 dBi
	5 GHz	6 dBi
LEDs	White/blue	
Button	Factory reset	
Mounting	Wall/ceiling (included)	
Operating temperature	-30 to 60° C (-22 to 140° F)	
Operating humidity	5 to 95% noncondensing	
Certifications	CE, FCC, IC, MIC	

Software

WiFi standards	802.11a/b/g WiFi 4/WiFi 5/WiFi 6
Wireless security	WPA-PSK, WPA-Enterprise (WPA/WPA2/WPA3)
BSSID	8 per radio
VLAN	802.1Q
Advanced QoS	Per-user rate limiting
Guest traffic isolation	Supported



Concurrent clients	300+
Zero wait DFS	Yes

Supported Data Rates

802.11a	6, 9, 12, 18, 24, 36, 48, 54 Mbps
802.11b	1, 2, 5.5, 11 Mbps
802.11g	6, 9, 12, 18, 24, 36, 48, 54 Mbps
802.11n (WiFi 4)	6.5 Mbps to 600 Mbps (MCS0 - MCS31, HT 20/40)
802.11ac (WiFi 5)	6.5 Mbps to 3.4 Gbps (MCS0 - MCS9 NSS1/2/3/4, VHT 20/40/80/160)
802.11ax (WiFi 6)	7.3 Mbps to 4.8 Gbps (MCS0 - MCS11 NSS1/2/3/4, HE 20/40/80/160)





PoE Adapter

Provides Earth Grounding and Surge Protection

Helps Protect Against ESD Events

Powers Ubiquiti® PoE Devices

PoE Adapter

Ubiquiti Networks offers Power over Ethernet (PoE) Adapters to power a variety of Ubiquiti products. The PoE Adapters are compatible with most Ubiquiti PoE devices*, including:

- airFiber®
- airMAX®
- EdgeMAX®
- mFi®
- UniFi® AP
- UniFi Protect / airVision®
- UniFi LED
- UFiber

* Check product specifications to verify PoE compatibility.

Ubiquiti PoE Adapter Compatibility with the airGateway®

Specific PoE Adapter models are designed to work with the airGateway. The airGateway is a compact CPE (consumer premises equipment) gateway with built-in Wi-Fi used to connect the subscriber's local network to the WISP network.

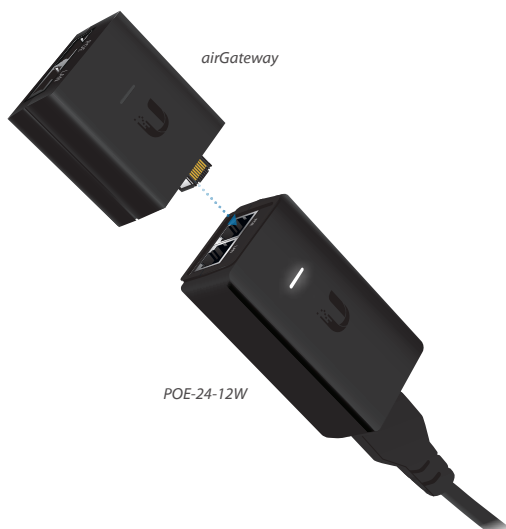
The airGateway is available in three models:

- **airGateway** Standard model with an internal antenna
- **airGateway Pro** Dual-Band Wi-Fi model with an internal antenna
- **airGateway-LR** Long-range Wi-Fi model with an external antenna for extended range

The airGateway plugs into any of these PoE Adapters:

Model Number	Compatibility
POE-15-12W	✓
POE-24-12W	✓
POE-24-12W-G	✓*
POE-24-7W-G-WH	✓*
POE-24-12W-G-WH	✓*

* airGateway maximum LAN port speed: 100 Mbps



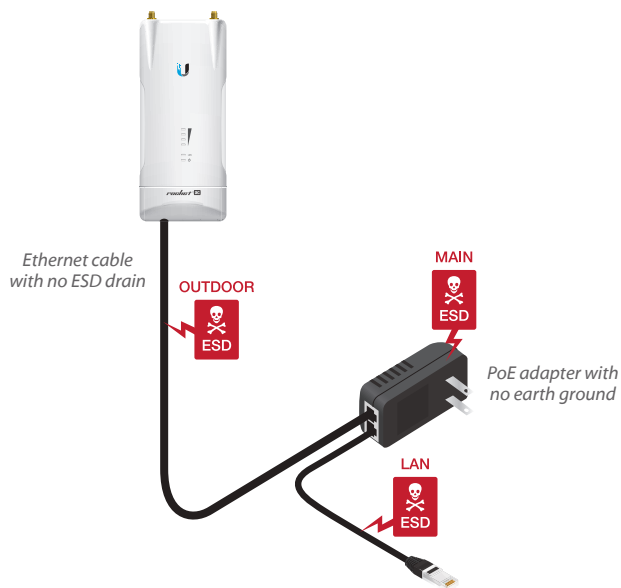
Protection

Ubiquiti PoE Adapters provide a variety of features to help protect your PoE devices:

- Surge protection
- Clamping protection
- Maximum surge discharge
- Peak pulse current
- AC cable with earth ground

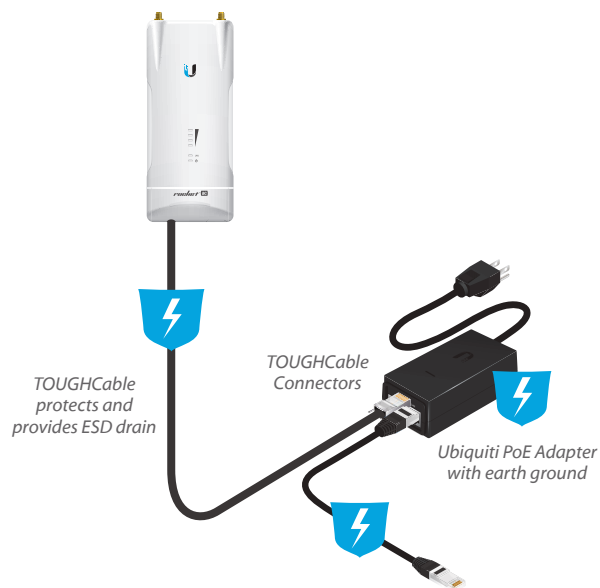
Electrostatic discharge (ESD) is the leading cause for outdoor device failures. You can effectively protect against ESD damage using a grounded Ubiquiti PoE Adapter, TOUGH Cable™, and TOUGH Cable Connectors.

Potential for ESD



Areas vulnerable to ESD events in a network without a Ubiquiti PoE Adapter.

Protection Against ESD



Ubiquiti PoE Adapters and TOUGH Cable protect against ESD events in a network.

Models



POE-25-5W



POE-24-7W-G-WH



POE-15-12W
POE-24-12W
POE-24-12W-G



POE-24-12W-G-WH

POE-24-12W-WH



POE-24-24W-WH



POE-24-30W-G-WH



POE-24-AF5X



POE-24-24W
POE-24-24W-G
POE-24-30W

POE-48-24W
POE-48-24W-G



POE-24-24W-G-WH
POE-48-24W-WH
POE-48-24W-G-WH



U-POE-af



POE-50-60W



POE-50-60W-WH



U-POE-at



POE-54-80W

Specifications

Model	POE-25-5W	POE-24-7W-G-WH	POE-15-12W
Dimensions	64 × 44 × 30 mm (2.53 × 1.73 × 1.18")	72 × 45 × 33 mm (2.84 × 1.75 × 1.33")	85 × 44 × 29 mm (3.35 × 1.73 × 1.14")
Weight	65 g (2.3 oz)	72.1g (2.54 oz)	91.7 g (3.24 oz)
Output Voltage	25VDC @ 0.2A	24VDC @ 0.3A	15VDC @ 0.8A
LAN Activity Indicator	No	No	No
Gigabit LAN Port	No	Yes	No
Remote Reset Capability	Yes	Yes	No
Reset Button	Yes	Yes	No
Rated Voltage	100-240VAC @ 50/60Hz	100-240VAC @ 50/60Hz	100-240VAC @ 50/60Hz
Input Current	0.3A @ 120VAC, 0.2A @ 240VAC	0.3A @ 120VAC, 0.2A @ 240VAC	0.3A @ 120VAC, 0.2A @ 240VAC
Inrush Current	<40A Peak @ 120VAC, <70A Peak @ 230VAC	<40A Peak @ 120VAC, <70A Peak @ 230VAC	<30A Peak @ 120VAC, <60A Peak @ 230VAC
Efficiency	72+%	80+%	75+%
Output Ripple	1% Max.	1% Max.	1% Max.
Switching Frequency	60kHz Max.	65 kHz	50 kHz
Line Regulation	≤ 3%	≤ 3%	≤ 3%
Load Regulation	≤ 5%	≤ 5%	≤ 5%
2-Pair Powering	Pins 4, 5 (+) and Pins 7, 8 (-)	Pins 4, 5 (+) and Pins 7, 8 (-)	Pins 4, 5 (+) and Pins 7, 8 (-)
4-Pair Powering	-	-	-
Operating Temperature	0 to 40° C (32 to 104° F)	0 to 40°C (32 to 104°F)	0 to 40° C (32 to 104° F)
Storage Temperature	-30 to 70° C (-22 to 158°F)	-30 to 70°C (-22 to 158°F)	-30 to 70°C (-22 to 158° F)
Operating Humidity	35 to 95% Noncondensing	35 to 95% Non-Condensing	35 to 95% Noncondensing
AC Connector	IEC-320 C6	IEC-320 C6	IEC-320 C6
Data IN / POE	RJ45 Shielded Socket	RJ45 Shielded Socket	RJ45 Shielded Socket
Surge Protection	Difference and Common Mode	Difference and Common Mode	Difference and Common Mode
Clamping Protection	11V Data, 60V Power	11V Data, 60V Power	11V Data, 60V Power
Max. Surge Discharge	1500A (8/20 μs) Power	1500A (8/20 μs) Power	1500A (8/20 μs) Power
Peak Pulse Current	36A (10/1000 μs) Data	36A (10/1000 μs) Data	36A (10/1000 μs) Data
Shunt Capacitance	<5 pF data	<5 pf data	<5 pF data
Response Time	<1 ns	<1 ns	<1 ns
Certifications	CE, FCC, IC, UL	CE, FCC, IC, UL	CE, FCC, IC, UL

Specifications

Model	POE-24-12W	POE-24-12W-G	POE-24-12W-G-WH
Dimensions	87 x 44 x 29 mm (3.43 x 1.73 x 1.14")	87 x 44 x 29 mm (3.43 x 1.73 x 1.14")	89 x 46 x 33 mm (3.48 x 1.81 x 1.30")
Weight	92 g (3.25 oz)	99.4 g (3.51 oz)	75 g (2.65 oz)
Output Voltage	24VDC @ 0.5A	24VDC @ 0.5A	24VDC @ 0.5A
LAN Activity Indicator	No	No	No
Gigabit LAN Port	No	Yes	Yes
Remote Reset Capability	Yes	Yes	Yes
Reset Button	Yes	Yes	Yes
Rated Voltage	100-240VAC @ 50/60Hz	100-240VAC @ 50/60Hz	100-240VAC @ 50/60Hz
Input Current	0.3A @ 120VAC, 0.2A @ 240VAC	0.3A @ 120VAC, 0.2A @ 240VAC	0.3A @ 120VAC, 0.2A @ 240VAC
Inrush Current	<30A Peak @ 120VAC, <60A Peak @ 230VAC	<30A Peak @ 120VAC, <60A Peak @ 230VAC	<30A Peak @ 120VAC, <60A Peak @ 230VAC
Efficiency	75+%	75+%	75+%
Output Ripple	1% Max.	1% Max.	1% Max.
Switching Frequency	50 kHz	50 kHz	50 kHz
Line Regulation	≤ 3%	≤ 3%	≤ 3%
Load Regulation	≤ 5%	≤ 5%	≤ 5%
2-Pair Powering	Pins 4, 5 (+) and Pins 7, 8 (-)	Pins 4, 5 (+) and Pins 7, 8 (-)	Pins 4, 5 (+) and Pins 7, 8 (-)
4-Pair Powering	-	-	-
Operating Temperature	0 to 40°C (32 to 104°F)	0 to 40°C (32 to 104°F)	0 to 40°C (32 to 104°F)
Storage Temperature	-30 to 70°C (-22 to 158°F)	-30 to 70°C (-22 to 158°F)	-30 to 70°C (-22 to 158°F)
Operating Humidity	35 to 95% Noncondensing	35 to 95% Noncondensing	35 to 95% Noncondensing
AC Connector	IEC-320 C6	IEC-320 C6	IEC-320 C6
Data IN / POE	RJ45 Shielded Socket	RJ45 Shielded Socket	RJ45 Shielded Socket
Surge Protection	Difference and Common Mode	Difference and Common Mode	Difference and Common Mode
Clamping Protection	11V Data, 60V Power	11V Data, 60V Power	11V Data, 60V Power
Max. Surge Discharge	1500A (8/20 μs) Power	1500A (8/20 μs) Power	1500A (8/20 μs) Power
Peak Pulse Current	36A (10/1000 μs) Data	36A (10/1000 μs) Data	36A (10/1000 μs) Data
Shunt Capacitance	<5 pF data	<5 pF data	<5 pF data
Response Time	<1 ns	<1 ns	<1 ns
Certifications	CE, FCC, IC, UL	CE, FCC, IC, UL	CE, FCC, IC, UL

Specifications

Model	POE-24-12W-WH	POE-24-24W, POE-24-24W-WH	POE-24-24W-G
Dimensions	89 x 46 x 33 mm (3.48 x 1.81 x 1.30")	88 x 57 x 33 mm (3.47 x 2.24 x 1.30")	88 x 57 x 33 mm (3.47 x 2.24 x 1.30")
Weight	75 g (2.65 oz)	135 g (4.76 oz)	158.5 g (5.59 oz)
Output Voltage	24VDC @ 0.5A	24VDC @ 1.0A	24VDC @ 1.0A
LAN Activity Indicator	No	No	No
Gigabit LAN Port	No	No	Yes
Remote Reset Capability	Yes	Yes	Yes
Reset Button	Yes	Yes	Yes
Rated Voltage	100-240VAC @ 50/60Hz	100-240VAC @ 50/60Hz	100-240VAC @ 50/60Hz
Input Current	0.3A @ 120VAC, 0.2A @ 240VAC	0.6A @ 120VAC, 0.4A @ 240VAC	0.6A @ 120VAC, 0.4A @ 240VAC
Inrush Current	<30A Peak @ 120VAC, <60A Peak @ 230VAC	<60A Peak @ 120VAC, <120A Peak @ 230VAC	<60A Peak @ 120VAC, <120A Peak @ 230VAC
Efficiency	75+%	80+%	80+%
Output Ripple	1% Max.	1% Max.	1% Max.
Switching Frequency	50 kHz	65 kHz	65 kHz
Line Regulation	≤ 3%	≤ 3%	≤ 3%
Load Regulation	≤ 5%	≤ 5%	≤ 5%
2-Pair Powering	Pins 4, 5 (+) and Pins 7, 8 (-)	Pins 4, 5 (+) and Pins 7, 8 (-)	Pins 4, 5 (+) and Pins 7, 8 (-)
4-Pair Powering	-	-	-
Operating Temperature	0 to 40°C (32 to 104°F)	0 to 40°C (32 to 104°F)	0 to 40°C (32 to 104°F)
Storage Temperature	-30 to 70°C (-22 to 158°F)	-30 to 70°C (-22 to 158°F)	-30 to 70°C (-22 to 158°F)
Operating Humidity	35 to 95% Noncondensing	35 to 95% Noncondensing	35 to 95% Noncondensing
AC Connector	IEC-320 C6	IEC-320 C6	IEC-320 C6
Data IN / POE	RJ45 Shielded Socket	RJ45 Shielded Socket	RJ45 Shielded Socket
Surge Protection	Difference and Common Mode	Difference and Common Mode	Difference and Common Mode
Clamping Protection	11V Data, 60V Power	11V Data, 60V Power	11V Data, 60V Power
Max. Surge Discharge	1500A (8/20 μs) Power	1500A (8/20 μs) Power	1500A (8/20 μs) Power
Peak Pulse Current	36A (10/1000 μs) Data	36A (10/1000 μs) Data	36A (10/1000 μs) Data
Shunt Capacitance	<5 pF data	<5 pF data	<5 pF data
Response Time	<1 ns	<1 ns	<1 ns
Certifications	CE, FCC, IC, UL	CE, FCC, IC, UL	CE, FCC, IC, UL

Specifications

Model	POE-24-30W	POE-24-30W-G-WH	POE-48-24W
Dimensions	94 × 60 × 33 mm (3.70 × 2.36 × 1.30")	94 × 60 × 33 mm (3.70 × 2.36 × 1.30")	88 × 57 × 33 mm (3.47 × 2.24 × 1.30")
Weight	156 g (5.5 oz)	156 g (5.5 oz)	135.5 g (4.78 oz)
Output Voltage	24VDC @ 1.25A	24VDC @ 1.25A	48VDC @ 0.5A
LAN Activity Indicator	No	No	No
Gigabit LAN Port	Yes	Yes	No
Remote Reset Capability	No	No	No
Reset Button	No	No	No
Rated Voltage	100-240VAC @ 50/60Hz	100-240VAC @ 50/60Hz	100-240VAC @ 50/60Hz
Input Current	0.6A @ 120VAC, 0.4A @ 240VAC	0.6A @ 120VAC, 0.4A @ 240VAC	0.6A @ 120VAC, 0.4A @ 240VAC
Inrush Current	<60A Peak @ 120VAC, <120A Peak @ 230VAC	<60A Peak @ 120VAC, <120A Peak @ 230VAC	<60A Peak @ 120VAC, <120A Peak @ 230VAC
Efficiency	83+%	83+%	80+%
Output Ripple	1% Max.	1% Max.	1% Max.
Switching Frequency	65 kHz	65 kHz	65 kHz
Line Regulation	≤ 3%	≤ 3%	≤ 3%
Load Regulation	≤ 5%	≤ 5%	≤ 5%
2-Pair Powering	-	Pins 4, 5 (+) and Pins 7, 8 (-)	Pins 4, 5 (+) and Pins 7, 8 (-)
4-Pair Powering	Pins 1, 2, 4, 5 (+) and Pins 3, 6, 7, 8 (-)	-	-
Operating Temperature	0 to 40° C (32 to 104° F)	0 to 40° C (32 to 104° F)	0 to 40° C (32 to 104° F)
Storage Temperature	-30 to 70° C (-22 to 158° F)	-30 to 70° C (-22 to 158° F)	-30 to 70° C (-22 to 158° F)
Operating Humidity	35 to 95% Noncondensing	35 to 95% Noncondensing	35 to 95% Noncondensing
AC Connector	IEC-320 C6	IEC-320 C6	IEC-320 C6
Data IN / POE	RJ45 Shielded Socket	RJ45 Shielded Socket	RJ45 Shielded Socket
Surge Protection	Difference and Common Mode	Difference and Common Mode	Difference and Common Mode
Clamping Protection	11V Data, 60V Power	11V Data, 60V Power	11V Data, 60V Power
Max. Surge Discharge	1500A (8/20 μs) Power	1500A (8/20 μs) Power	1500A (8/20 μs) Power
Peak Pulse Current	36A (10/1000 μs) Data	36A (10/1000 μs) Data	36A (10/1000 μs) Data
Shunt Capacitance	<5 pF data	<5 pF data	<5 pF data
Response Time	<1 ns	<1 ns	<1 ns
Certifications	CE, FCC, IC, UL	CE, FCC, IC, UL	CE, FCC, IC, UL

Specifications

Model	POE48-24W-G	POE-24-24W-G-WH	U-POE-af
Dimensions	92 x 60 x 33 mm (3.62 x 2.36 x 1.30")	96 x 62 x 35 mm (3.78 x 2.44 x 1.38")	86 x 46 x 33 mm (3.39 x 1.81 x 1.30")
Weight	158.5 g (5.59 oz)	166 g (5.86 oz)	100 g (3.53 oz)
Output Voltage	48VDC @ 0.5A	24VDC @ 1.0A	48VDC @ 0.32A
LAN Activity Indicator	No	No	No
Gigabit LAN Port	Yes	Yes	Yes
Remote Reset Capability	No	Yes	No
Reset Button	No	Yes	No
Rated Voltage	100-240VAC @ 50/60Hz	100-240VAC @ 50/60Hz	100-240VAC @ 50/60Hz
Input Current	0.6A @ 120VAC, 0.4A @ 240VAC	750mA @ 90VAC	500mA @ 90VAC
Inrush Current	<65A Peak @ 120VAC, <130A Peak @ 230VAC	<100A Peak @ 25°C	<100A Peak @ 25°C
Efficiency	80+%	86.2+%	84.25+%
Output Ripple	1% Max.	200mV p-p	200mV p-p
Switching Frequency	65 kHz	65 kHz	65 kHz
Line Regulation	≤ 3%	≤ 3%	≤ 3%
Load Regulation	≤ 5%	≤ 5%	≤ 5%
2-Pair Powering	Pins 4, 5 (+) and Pins 7, 8 (-)	Pins 4, 5 (+) and Pins 7, 8 (-)	Pins 4, 5 (+) and Pins 7, 8 (-)
4-Pair Powering	-	-	-
Operating Temperature	0 to 40°C (32 to 104°F)	0 to 40°C (32 to 104°F)	0 to 40°C (32 to 104°F)
Storage Temperature	-30 to 70°C (-22 to 158°F)	-30 to 70°C (-22 to 158°F)	-30 to 70°C (-22 to 158°F)
Operating Humidity	35 to 95% Noncondensing	5 to 90% Noncondensing	5 to 90% Noncondensing
AC Connector	IEC-320 C6	IEC-320 C6	IEC-320 C6
Data IN / POE	RJ45 Shielded Socket	RJ45 Shielded Socket	RJ45 Shielded Socket
Surge Protection	Difference and Common Mode	Difference and Common Mode	Difference and Common Mode
Clamping Protection	11V Data, 60V Power	11V Data, 60V Power	11V Data, 60V Power
Max. Surge Discharge	1500A (8/20 μs) Power	1500A (8/20 μs) Power	1500A (8/20 μs) Power
Peak Pulse Current	36A (10/1000 μs) Data	36A (10/1000 μs) Data	36A (10/1000 μs) Data
Shunt Capacitance	<5 pF data	<5 pF data	<5 pF data
Response Time	<1 ns	<1 ns	<1 ns
Certifications	CE, FCC, IC, UL	CE, FCC, IC, UL	CE, FCC, IC, UL

Specifications

Model	POE-48-24W-WH	POE-48-24W-G-WH	POE-50-60W, POE-50-60W-WH
Dimensions	93 x 59 x 33 mm (3.66 x 2.32 x 1.30")	96 x 62 x 35 mm (3.78 x 2.44 x 1.38")	101 x 60 x 33 mm (3.98 x 2.36 x 1.30")
Weight	145 g (5.12 oz)	166 g (5.86 oz)	192 g (6.77 oz)
Output Voltage	48VDC @ 0.5A	48VDC @ 0.5A	50VDC @ 1.2A
LAN Activity Indicator	No	No	No
Gigabit LAN Port	No	Yes	Yes
Remote Reset Capability	No	No	No
Reset Button	No	No	No
Rated Voltage	100-240VAC @ 50/60Hz	100-240VAC @ 50/60Hz	100-240VAC @ 50/60Hz
Input Current	0.6A @ 120VAC, 0.4A @ 240VAC	0.6A @ 120VAC, 0.4A @ 240VAC	1.3A @ 120VAC, 0.75A @ 230VAC
Inrush Current	<60A Peak @ 120VAC, <120A Peak @ 230VAC	<65A Peak @ 120VAC, <130A Peak @ 230VAC	<100A Peak @ 120VAC, <200A Peak @ 230VAC
Efficiency	80+%	80+%	85+%
Output Ripple	1% Max.	1% Max.	1% Max.
Switching Frequency	65 kHz	65 kHz	65 kHz
Line Regulation	≤ 3%	≤ 3%	≤ 3%
Load Regulation	≤ 5%	≤ 5%	≤ 5%
2-Pair Powering	Pins 4, 5 (+) and Pins 7, 8 (-)	Pins 4, 5 (+) and Pins 7, 8 (-)	-
4-Pair Powering	-	-	Pins 1, 2, 4, 5 (+) and Pins 3, 6, 7, 8 (-)
Operating Temperature	0 to 40°C (32 to 104°F)	0 to 40°C (32 to 104°F)	0 to 40°C (32 to 104°F)
Storage Temperature	-30 to 70°C (-22 to 158°F)	-30 to 70°C (-22 to 158°F)	-30 to 70°C (-22 to 158°F)
Operating Humidity	5 to 90% Noncondensing	35 to 95% Noncondensing	35 to 95% Noncondensing
AC Connector	IEC-320 C6	IEC-320 C6	IEC-320 C6
Data IN / POE	RJ45 Shielded Socket	RJ45 Shielded Socket	RJ45 Shielded Socket
Surge Protection	Difference and Common Mode	Difference and Common Mode	Difference and Common Mode
Clamping Protection	11V Data, 60V Power	11V Data, 60V Power	11V Data, 60V Power
Max. Surge Discharge	1500A (8/20 μs) Power	1500A (8/20 μs) Power	1500A (8/20 μs) Power
Peak Pulse Current	36A (10/1000 μs) Data	36A (10/1000 μs) Data	36A (10/1000 μs) Data
Shunt Capacitance	<5 pF data	<5 pF data	<5 pF data
Response Time	<1 ns	<1 ns	<1 ns
Certifications	CE, FCC, IC, UL	CE, FCC, IC, UL	CE, FCC, IC, UL

Specifications

Model	POE-54-80W	POE-24-AF5X	U-POE-at
Dimensions	123 x 65 x 34 mm (4.84 x 2.56 x 1.34")	88 x 57 x 33 mm (3.47 x 2.24 x 1.30")	93 x 62 x 35 mm (3.66 x 2.44 x 1.38")
Weight	299 g (10.55 oz)	158.5 g (5.59 oz)	156 g (5.5 oz)
Output Voltage	54VDC @ 1.5A	24VDC @ 1.0A	48VDC @ 0.65A
LAN Activity Indicator	No	No	No
Gigabit LAN Port	Yes	Yes	Yes
Remote Reset Capability	No	No	No
Reset Button	No	No	No
Rated Voltage	100-240VAC @ 50/60Hz	100-240VAC @ 50/60Hz	100-240VAC @ 50/60Hz
Input Current	0.8A @ 120VAC, 0.4A @ 240VAC	0.6A @ 120VAC, 0.4A @ 240VAC	0.75A@90VAC
Inrush Current	<80A Peak @ 120VAC, <120A Peak @ 230VAC	<60A Peak @ 120VAC, <120A Peak @ 230VAC	<100A Peak @230VAC, 26°C
Efficiency	87+%	80+%	87+%
Output Ripple	1% Max.	1% Max.	1% Max.
Switching Frequency	100 kHz Max.	65 kHz	70 kHz Max.
Line Regulation	≤ 3%	≤ 3%	≤ 3%
Load Regulation	≤ 5%	≤ 5%	≤ 5%
2-Pair Powering	-	-	Pins 4, 5 (+) and Pins 7, 8 (-)
4-Pair Powering	Pins 1, 2, 4, 5 (+) and Pins 3, 6, 7, 8 (-)	Pins 1, 2, 4, 5 (+) and Pins 3, 6, 7, 8 (-)	-
Operating Temperature	0 to 40°C (32 to 104°F)	0 to 40°C (32 to 104°F)	0 to 40°C (32 to 104°F)
Storage Temperature	-30 to 70°C (-22 to 158°F)	-30 to 70°C (-22 to 158°F)	-30 to 70°C (-22 to 158°F)
Operating Humidity	35 to 95% Noncondensing	35 to 95% Noncondensing	35 to 95% Noncondensing
AC Connector	IEC-320 C6	IEC-320 C6	IEC-320 C6
Data IN / POE	RJ45 Shielded Socket	RJ45 Shielded Socket	RJ45 Shielded Socket
Surge Protection	Difference and Common Mode	Difference and Common Mode	Difference and Common Mode
Clamping Protection	11V Data, 60V Power	11V Data, 60V Power	11V Data, 60V Power
Max. Surge Discharge	1500A (8/20 μs) Power	1500A (8/20 μs) Power	1500A (8/20 μs) Power
Peak Pulse Current	36A (10/1000 μs) Data	36A (10/1000 μs) Data	36A (10/1000 μs) Data
Shunt Capacitance	<5 pF data	<5 pF data	<5 pF data
Response Time	<1 ns	<1 ns	<1 ns
Certifications	CE, FCC, IC, UL	CE, FCC, IC, UL	CE, FCC, IC, UL

Specifications are subject to change. Ubiquiti products are sold with a limited warranty described at: www.ubnt.com/support/warranty
 The limited warranty requires the use of arbitration to resolve disputes on an individual basis, and, where applicable, specify arbitration instead of jury trials or class actions.
 ©2012-2019 Ubiquiti Networks, Inc. All rights reserved. Ubiquiti, Ubiquiti Networks, the Ubiquiti U logo, the Ubiquiti beam logo, airFiber, airGateway, airMAX, airVision, EdgeMAX, mFi, TOUGH Cable, UniFi, and UniFi Protect are trademarks or registered trademarks of Ubiquiti Networks, Inc. in the United States and in other countries. All other trademarks are the property of their respective owners.





SimMobile
Smartphones
e Tablets

SAMSUNG

INFORMAÇÕES DO MODELO	Nome Comercial	Galaxy Tab A9 Enterprise Edition 4G
	Basic Code	BSM-X115/64
	Mkt Name	G-TAB-A9
	Imagem	
SKU	Manaus	Grafite
EAN	Manaus	SM-X115NZAAL05 8806095376103
Online/E-tailer	Texto para chamada Online da página de produto	Tablet Samsung Galaxy Tab A9 Enterprise Edition LTE, 64GB, 4GB RAM, Tela de 8.7", Camera Traseira 8MP, Câmera Frontal de 2MP, WiFi 5GHz, Android 14, bateria de 5.100mAh
	Palavras Chave para Online Search	Samsung, Galaxy, Galaxy Tab, Galaxy Tab A9, Tab A9, Bateria 5.100mAh, Tela de 8.7" Polegadas, Tela Imersiva, 64GB, 4GB RAM, Tela Grande, 8MP, Selfie 2MP, Tablet, Android 14, Octa Core, Mediatek Helio G99, Pasta Segura, Display Imersivo, Dual Speakers, Som estéreo, Tab Portátil
PPB	Portaria de Habilitação da Samsung a ter benefícios da Lei da Informática	Portaria Interministerial 10 de 19/05/23
NCM	NCM	8471.30.12
CEST	CEST	21.028.00
PRODUÇÃO	Origem	Nacional
	Dimensões do Aparelho (mm)	124,7 x 211 x 8,0
DIMENSÕES	Peso do Aparelho (g)	366g
	Dimensões da Caixa Unitária (mm)	
	Peso da Caixa Unitária (g)	
	Dimensões da Caixa Master (mm)	
	Peso da Caixa Master (kg)	
Qt.d. de aparelhos na Caixa Master		10
Proteção	Proteção IP67 / IP68	Não
FORMATO E INTERFAÇ	Formato do Aparelho	Tablet
INTERFACE	Interface com o Usuário	Touch Screen
	Sistema Operacional + Versão	Android 13
SISTEMA OPERACIONAL	Plataforma	64 bits
	Loja de Aplicativos	Play Store / Galaxy Store
PROCESSADOR	Modelo do Processador	MediaTek Helio G99
	Número de Núcleos	Octa-Core
	Velocidade do Processador	2x 2.2 GHz + 6x 2.0 GHz
BANDAS	2G GSM (GPRS/EDGE)	GSM850, GSM900, DCS1800, PCS1900
	3G Bandas	B1(2100), B2(1900), B4(AWS), B5(850), B8(900)
	4G Bandas	B1(2100), B2(1900), B3(1800), B4(AWS), B5(850), B7(2600), B8(900), B12(700), B13(700), B17(700), B20(800), B26(850), B28(700), B32(1500), B66(AWS-3)
CONNECTIVIDADE	Bluetooth	Bluetooth v5.1
	Browser	Google Chrome; Samsung Samsung Internet
	Conexão Wi-Fi	WiFi 5, 802.11 a/b/g/n/ac 2.4G+5GHz, VHT80
	Roteador Wi-Fi	Sim
	NFC	Não
	SAMSUNG Pay	Não
	2 Chips	Não
	Tipo de SIM	Nano-SIM
	USB versão	2.0
	USB Conector	Tipo C
EMAIL	Aplicativos de Email	Google Mail, Outlook
	Push E-mail	Microsoft, Direct Push E-Mail for Exchange
	Tipos de E-mail Suportados	POP3, IMAP4, SMTP, SSL, TLS, EAS
	Visualização de Arquivos Office	Sim
	Edição de Arquivos Office	Disponível para download
SENSORES	Tipos de Sensores	Acelerômetro, Giroscópio, Geomagnético, Sensor Hall, Luz RGB
	Leitor Biométrico (Impressão Digital)	Não
	Reconhecimento Facial	Sim
DISPLAY	Tecnologia	TFT
	Tamanho do Display	8.7"
	Taxa de Atualização da Tela	60 Hz
	Número de Pixels	800 x 1370 (WXGA+)
	Quantidade de Cores	16 M
CÂMERA TRASEIRA	Vidro Reforçado	Não
	Resolução	8MP F2.0
	Zoom	N/A
	Estabilizador Óptico de Imagem (OIS)	Não
	Sensor Phase Detection (PDAF)	Não
CÂMERA FRONTAL	Foco Automático (AF)	Sim
	Flash	Não
	Resolução	2MP F2.2
	Flash Frontal	Sim, na tela
	Formatos Suportados para reprodução	MP4, M4V, 3GP, 3G2
VIDEO	Resolução de reprodução	FHD (1920 x 1080) @30fps
	Resolução de gravação	FHD (1920 x 1080) @30fps
	Formato suportado de Streaming	N/A
IMAGEM	Formatos Suportados	A-GIF, BMP, GIF, JPEG, PNG, WBMP
	Reprodução de Música	Sim
MÚSICA	Formatos Suportados	MP3, M4A, 3GA, AAC
	Rádio FM	Não
	Gravação de Rádio FM	Não
GPS	RDS	Não
	GPS	Sim
TV Digital	A-GPS	Sim
	TV Digital	Não
MEMÓRIA	Memória Interna total compartilhada	64GB*
	Suporte a Cartão de Memória	Sim
	Tipo Cartão de Memória Suportado	Micro SD
	Capacidade do Cartão de Memória	até 1TB
B2B Solutions	Memória RAM	4GB
	EAS IT Policy	7.0
	MDM	Android 6.9
	ODE (On Device Encryption)	S/W ODE
	VPN	IPSec, SSL VPN
BATERIA & CARGAMENTO	KNOX	Android 3.9
	Capacidade da Bateria (mAh)	5.100 mAh
	Tipo de Bateria	Ions de Lítio
	Voltagem	Bi-Volt
ACESSÓRIOS INBOX	Carregamento Rápido	Sim (15W)
	Carregamento Sem Fio	Não
Kit Embalagem	Tablet, Carregador, Cabos de Dados, Extrator da bandeja de MicroSD.	

* Memória interna compartilhada com o sistema operacional e aplicativos pré embarcados.

PROPOSTA DE PREÇOS

A PREFEITURA MUNICIPAL DE MERCEDES - PR
CONTRATAÇÃO DIRETA PRESENCIAL 062/2024

A empresa BRUNO HENRIQUE BARZAGUI - EPP, inscrita no CNPJ/MF nº. 12.138.093./0001-02, com sede na RUA JOSE TONTADO, 140, CENTRO, TERRA ROXA - PR, apresenta a seguinte Proposta de Preços, conforme descrição a seguir:

ITEM	QTD	DESCRIÇÃO	MARCA/MOD.	VLR UNT	VLR TOTAL
21	04	MÁQUINA DE WAFFLE: Industrial, profissional com 4 cavidades em aço inoxidável polido de alta qualidade com 0,6mm de espessura. Equipada com 2 resistências tubulares de alta durabilidade e qualidade com 1000 watts de potência cada, qualidade que proporcionam um aquecimento uniforme nos dois lados do grill. Sistema exclusivo de canaleta para coletar o produto em excesso. Excelente isolamento térmica com lá de rocha e alça antitérmica. Máquina de alta produção, capaz de produzir 4 Waffles no formato 4,5 x 13 cm. Grill em alumínio da alta qualidade. Termostato de 50 a 300°C e Luz piloto que indica aquecimento. Voltagem: 127v ou 220v (NÃO É BIVOLT). Equipamento Novo.	INOVAMAQ/GW-04 - 127V	1.030,00	4.120,00
55	03	ROTEADOR WI-FI: Padrões Wi-Fi 802.11a/b/g, Wi-Fi 4/WiFi5/WiDi 6 Dula-Band; Segurança Sem Fio: WPA-PSK, WPA-Enterprise (WPA/WPA2/WPA3); BSSID: 8 por Rádio; VLAN: 802.1Q; QoS Avançado: Restrição de Banda por Usuário; Isolamento do Tráfego de Visitantes: Clientes Simultâneos: 300+; Rádio 5GHz 4x4 UM-MIMO e OFDMA com Taxas de até 4.8 Gbps; Rádio 2.4 GHz 2x2 UM-MIMO e OFDMI com Taxas de até 574 Mbps; Antenas: 4 dBi (2G), 6 dBi(5G);Alimentação: Switch PoE UniFi e Injetor PoE 48V, 0.5A (INCLUSO) ; Montagem: Parede/Teto, Inclui Suporte de Montagem Universal e Kit de Parafusos; Certificações: Anatel, CE, FCC, IC. Referência: Access Point Ubiquiti U6 Pro. Garantia mínima: 01 ano. Marca e Modelo. Equipamento Novo.	UBIQUITI/U6 PRO +INJETOR POE 48V, 0.5A	1.425,00	4.275,00
63	01	TABLET: Classificação: Adulto; Armazenamento Interno: 64GB (Quanto maior a memória interna do aparelho mais espaço você terá para salvar vídeos, fotos e áudios. Mas atenção, a memória total do tablet pode sofrer variações conforme aplicativos pré-instalados e sistema operacional); Tamanho da Tela: 8,7"; Tipo de Tela: TFT Imersiva; Resolução da Tela: WXGA+ (800x1370); Frequência de Atualização: 60Hz; Tecnologia: 4G; Conectividade: Bluetooth, Wi-Fi, VHT80; Conexões: USB 2.0, Tipo C, Micro SD até 1TB; Sistema Operacional: Android 13.0; Características da	SAMSUNG/TAB A9 SM-X115	1.145,00	1.145,00



BRUNO HENRIQUE BARZAGUI - EPP
CNPJ 12.138.093/0001-02
INSCRIÇÃO ESTADUAL 9052446470
RUA JOSÉ TONTATO,140 – CENTRO
TERRA ROXA – PARANÁ – CEP 85.890-000
FONE (44) 3645-1265
EMAIL:licitacao@infocentergestao.com.br

		Câmera: FHD (1920x1080) @30fps; Câmera Traseira: 8MP F2.0; Câmera Frontal: 2MP F2.0; Processador: Octa-core MediaTek Helio G99; Memória RAM: 4GB; Características do Tablet: Pasta Segura, Display Imersivo, Dual Speakers, Som estéreo, Portátil; Quantidade de Chips:1; Tipo de Chip:Nano-SIM; Localização:GPS; Sensores: Acelerômetro, Giroscópio, Geomagnético, Sensor Hall, Luz RGB; Capacidade da Bateria: 5.100mAh; Carregamento Rápido:15W; Cor: Grafite; Certificado Homologado pela Anatel Número: 14457-23-00953; Incluso: 1 Carregador, 1 Cabos de Dados, 1 Extrator da bandeja de MicroSD. Referência: Samsung Galaxy A9 EE SM-X115NZAAL05. Garantia mínima: 01 ano. Marca e Modelo. Produto Novo.			
--	--	---	--	--	--

VALOR TOTAL DA PROPOSTA R\$ 9.540,00 (Nove mil quinhentos e quarenta reais).

Declaramos que é da nossa inteira responsabilidade, os dados, preços e condições acima descritos e que concordamos com todas as condições impostas neste Edital.

Validade da proposta: Conforme edital.

Prazo de entrega: Conforme edital.

Terra Roxa - Pr, em 03 de Dezembro de 2024.

**BRUNO
HENRIQUE
BARZAGHI:1213
8093000102**

Assinado de forma digital
por BRUNO HENRIQUE
BARZAGHI:121380930001
02
Dados: 2024.12.03
14:12:37 -03'00'

**BRUNO HENRIQUE BARZAGUI - EPP
CNPJ: 12.138.093/0001-02**

(<https://styllbaby.com.br>)



BEBÊ CONFORTO PRETO GRAFITE

Aprovado para uso de bebês até 13Kg.

Mais seguro, é equipado com cinto de segurança de 3 pontos.

Acompanha cobertura protetora (capota) removível.

Possui tecido acolchoado e antialérgico que é facilmente removível para lavagem.

Baixe as fotos
(https://drive.google.com/drive/folders/1C6G7yrkKZpPyBXcXsLNH_P85ljNB92XX?usp=sharing)

INFORMAÇÕES DO PRODUTO:

REF.: DRC-29.217-64

EAN: 7898488595865

NCM: 9401.80.00

(<https://styllbaby.com.br>)
ORIGEM: 0 - Nacional



DIMENSÕES E PESO:

MONTADO

- ✔ Comprimento: 65cm
- ✔ Largura: 41cm
- ✔ Altura: 50cm
- ✔ Peso: 2,5Kg

EMBALAGEM

- ✔ Comprimento: 41cm
- ✔ Largura: 29cm
- ✔ Altura: 65cm
- ✔ Peso: 2,5Kg

(<https://styllbaby.com.br>)

Acesso Rápido

(<https://styllbaby.com.br>)



CADEIRA 9-36KG GRAFITE E PRETO

Aprovado para o uso de crianças de 9 a 36Kg.

Mais seguro, é equipado com cinto de segurança de 5 pontos.

Possui ajuste de altura no protetor de cabeça que acompanha o crescimento da criança.

Possui tecido acolchoado e antialérgico que é facilmente removível para lavagem.

Certificado pelo INMETRO.

Baixe as fotos
(<https://drive.google.com/drive/folders/1o-9THvUo1qU4xIUc2u0bE7dcQaRVfOES?usp=sharing>)

 **INFORMAÇÕES DO PRODUTO:**

REF.: DRC-29.289-41

EAN: 7898488590754

(<https://styllbaby.com.br>)

NCM: 9401.80.00



ORIGEM: 0 – Nacional



DIMENSÕES E PESO:

MONTADO

- ✔ Comprimento: 42cm
- ✔ Largura: 46cm
- ✔ Altura: 65cm
- ✔ Peso: 3,5Kg

EMBALAGEM

- ✔ Comprimento: 41cm
- ✔ Largura: 29cm
- ✔ Altura: 65cm
- ✔ Peso: 4,1Kg



(<https://styllbaby.com.br>)

VIX



GÁS REFRIGERANTE R32

Eficiência, energética e impacto ambiental mínimo



imagens ilustrativas

Por R\$ 2.776,47

Em até 10x de R\$ 277,64 sem juros

R\$ 2.582,12

com 7% de desconto à vista



FILTRO ANTIVÍRUS

Curta seu clima com proteção eficiente contra vírus



Por R\$ 2.776,47

Em até 10x de R\$ 277,64 sem juros

R\$ 2.582,12

com 7% de desconto à vista

Função Dimmer:

Apague ou acenda a luz de exibição do painel quando desejar.

Função Smart:

Temperatura e velocidade do ventilador de acordo com a temperatura do ambiente.

Função Super:

Resfriamento rápido.

Função "I feel":

Ajuste a temperatura ambiente para o melhor conforto.

Função "I sleep":

Deixa o ambiente confortável para dormir.

PARA O SEU CONFORTO



Por R\$ 2.776,47

Em até 10x de R\$ 277,64 sem juros

R\$ 2.582,12

com 7% de desconto à vista

Auto Restart | 

Mantenha as configurações anteriores quando retornar a energia

Auto Horizontal Swing Louver | 

Funcionamento automático das aletas horizontais para melhor distribuição do fluxo de ar

Timer | 

Ajuste o tempo de funcionamento do aparelho.



Imagens ilustrativas

VIX

Por R\$ 2.776,47

Em até 10x de R\$ 277,64 sem juros

R\$ 2.582,12

com 7% de desconto à vista



VIXX



Mais funcionalidades

- Auto Limpeza
- Autodiagnóstico
- Modo Economia

Por R\$ 2.776,47

Em até 10x de R\$ 277,64 sem juros

R\$ 2.582,12

com 7% de desconto à vista



Imagens ilustrativas

VIX

Filtro Lavável

Remova e lave o filtro sempre que
precisar com facilidade.

Por R\$ 2.776,47

Em até 10x de R\$ 277,64 sem juros

R\$ 2.582,12

com 7% de desconto à vista



Ar Condicionado Split Hi Wall Inverter Vix 12000 BTU/h Frio AS-12TW2RLDDK00_VIX - 220 Volts

Com o **Ar Condicionado Split Hi Wall Inverter Vix 12000 BTU/h Frio AS-12TW2RLDDK00_VIX** desfrute de um conforto excepcional em seu espaço, com a eficiência energética e o mínimo impacto ambiental. Apresentamos nosso mais recente sistema de ar condicionado, projetado para oferecer um desempenho superior e uma experiência de climatização incomparável.

Filtro Antivírus:

Proteja-se contra vírus e impurezas no ar com nosso filtro antivírus avançado, garantindo um ambiente mais limpo e saudável para você e sua família.

Função Dimmer:

Controle total sobre a luz de exibição do painel, permitindo que você apague ou acenda conforme sua preferência, proporcionando um ambiente mais discreto e confortável.

Função Smart:

Graças à nossa tecnologia inteligente, o sistema ajusta automaticamente a temperatura e a velocidade do ventilador de acordo com as condições do ambiente, garantindo conforto ideal com eficiência energética.

Função Super:

Experimente um resfriamento rápido e eficaz com nossa função Super, ideal para dias de calor intenso ou quando você precisa de uma redução rápida na temperatura ambiente.

Por R\$ 2.776,47

Em até 10x de R\$ 277,64 sem juros

R\$ 2.582,12

com 7% de desconto à vista



Código de Fábrica:AS-12TW2RLDDK00_VIX Modelo: Inverter Gás Refrigerante: R32 Ciclo: Frio Capacidade: 12000 BTU/h Corrente Máxima: 7 Serpentina: Cobre IDRS : 9,04 Compressor: Inverter Frequencia:60HZ Fase: Monofásico Voltagem: 220 Volts Garantia: 3 meses Filtro Antivírus Função Dimmer Função Smart Função Super Função I Feel Função Sleep Tecnologia Blue Fin Desumidificação Auto Limpeza Tubo Líquido (mm - Pol): 6.35 - 1/4 Tubo Sucção (mm - Pol): 9.52 - 3/8

Voltagem

220 Volts

Classificação Energética

A

Ciclo

Frio

Ideal até (m²)

16 M2

Modelo Ar Condicionado

Vix

Código Modelo Evaporadora

AS-12TW2RLDDK00_VIX

Código Modelo Condensadora

AS-12TW2RLDDK00_VIX

Cor da Evaporadora

Branco

Tipo de Condensadora

Horizontal

Por R\$ 2.776,47

Em até 10x de R\$ 277,64 sem juros

R\$ 2.582,12

com 7% de desconto à vista

Sim

Swing

Sim

Timer

Sim

Turbo

Sim

Desumidificação

Sim

Filtro anti-bactéria

Sim

Gás Refrigerante

R-32

Corrente

Monofásico

Serpentina

Cobre

Tecnologia Wi-fi

Não

Dimensões

Peso Evaporadora

Por R\$ 2.776,47

Em até 10x de R\$ 277,64 sem juros

R\$ 2.582,12

com 7% de desconto à vista

**Profundidade
Evaporadora**

214

Peso Condensadora

20

Altura Condensadora

482

Largura Condensadora

660

**Profundidade
Condensadora**

240

Vetores**Vetor Evaporadora**

E-5

Vetor Condensadora

C-4

Especificação**Especificações técnicas**

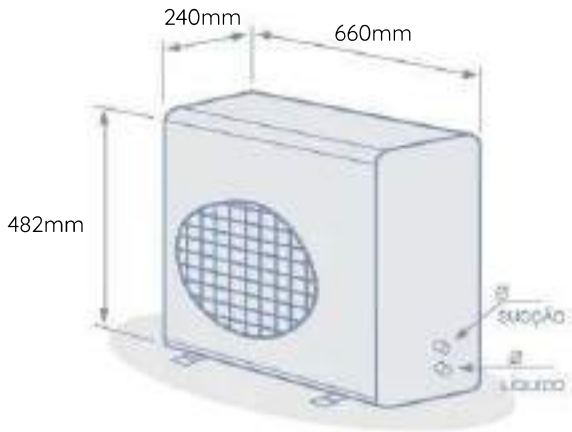
Código de Fábrica:AS-12TW2RLDDK00_VIX Modelo: Inverter Gás Refrigerante: R32 Ciclo: Frio Capacidade: 12000 BTU/h Corrente Máxima: 7 Serpentina: Cobre IDRS : 9,04 Compressor: Inverter Frequencia:60HZ Fase: Monofásico Voltagem: 220 Volts Garantia: 3 meses Filtro Antivírus Função Dimmer Função Smart Função Super Função I Feel Função Sleep Tecnologia Blue Fin Desumidificação Auto Limpeza Tubo Líquido (mm - Pol): 6.35 - 1/4 Tubo Sucção (mm - Pol): 9.52 - 3/8

Por R\$ 2.776,47

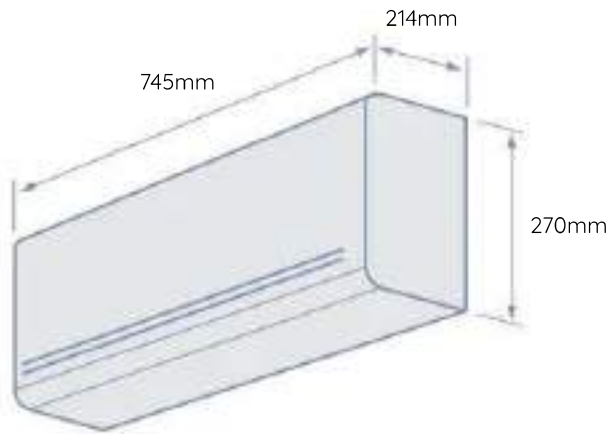
Em até 10x de R\$ 277,64 sem juros

R\$ 2.582,12

com 7% de desconto à vista



UNIDADE EXTERNA (CONDENSADORA)



UNIDADE INTERNA (EVAPORADORA)



GARANTIA

12

PERGUNTAS FREQUENTES

Existem modelos Split na voltagem 110V?



Multisplit consome mais energia?



Por R\$ 2.776,47

Em até 10x de R\$ 277,64 sem juros

R\$ 2.582,12

com 7% de desconto à vista

VIXX



GÁS REFRIGERANTE R410A

Eficiência, energética e impacto ambiental mínimo



Imagens Ilustrativas

VIXX



FILTRO ANTIVÍRUS

Curta seu clima com proteção eficiente contra vírus



VIXX

CONTATE-NOS COM AS SUAS PERGUNTAS

CONTE COM AS FUNÇÕES

Função Dimmer:

Apague ou acenda a luz de exibição do painel quando desejar.

Função Smart:

Temperatura e velocidade do ventilador de acordo com a temperatura do ambiente.

Função Super:

Resfriamento rápido.

Função "I feel":

Ajuste a temperatura ambiente para o melhor conforto.

Função "I sleep":

Deixa o ambiente confortável para dormir.

PARA O SEU CONFORTO

Imagens Ilustrativas

VIX

CONTE COM MAIS TECNOLOGIAS

Auto Restart |

Mantenha as configurações anteriores quando retornar a energia

Auto Horizontal Swing Louver |

Funcionamento automático das aletas horizontais para melhor distribuição do fluxo de ar

Timer |

Ajuste o tempo de funcionamento do aparelho.



Imagens ilustrativas

VIXX



Tecnologia Blue Fin

Garanta maior proteção contra corrosões



VIX

Filtro Lavável

Remova e lave o filtro sempre que
precisar com facilidade.





Ar Condicionado Split Hi Wall Vix 18000 BTU/h Frio AS-18CR2SXADK03_VIX - 220 Volts

Com o **Ar Condicionado Split Hi Wall Vix 18000 BTU/h Frio AS-18CR2SXADK03_VIX - 220 Volts** desfrute de um conforto excepcional em seu espaço, com a eficiência energética e o mínimo impacto ambiental. Apresentamos nosso mais recente sistema de ar condicionado, projetado para oferecer um desempenho superior e uma experiência de climatização incomparável.

Filtro Antivírus:

Proteja-se contra vírus e impurezas no ar com nosso filtro antivírus avançado, garantindo um ambiente mais limpo e saudável para você e sua família.

Função Dimmer:

Controle total sobre a luz de exibição do painel, permitindo que você apague ou acenda conforme sua preferência, proporcionando um ambiente mais discreto e confortável.

Função Smart:

Graças à nossa tecnologia inteligente, o sistema ajusta automaticamente a temperatura e a velocidade do ventilador de acordo com as condições do ambiente, garantindo conforto ideal com eficiência energética.

Função Super:

Experimente um resfriamento rápido e eficaz com nossa função Super, ideal para dias de calor intenso ou quando você precisa de uma redução rápida na temperatura ambiente.

Função "I Feel":
Especificações

Características

Capacidade (BTU/h) Função "I Sleep":

Desfrute de noites tranquilas e confortáveis com nossa função "I Sleep", que ajusta automaticamente a temperatura e a velocidade do ventilador para criar um ambiente perfeito para dormir.

Voltagem

220 Volts

Imagens meramente ilustrativas.

Frio

Ideal até (m²)

24 M2

Modelo Ar Condicionado

Vix

Código Modelo Evaporadora

AS-18CR2SXADK03_VIX

Código Modelo Condensadora

AS-18CR2SXADK03_VIX

Cor da Evaporadora

Branco

Tipo de Condensadora

Vertical (Barril)

Tecnologia Inverter

Não

Controle Remoto

Sim

Sleep

Sim

Swing

Sim

Timer

Sim

Turbo

Sim

Filtro anti-bactéria

Sim

Gás Refrigerante

R-410A

Sistema de Fase

Monofásico

Serpentina

Cobre

Tecnologia Wi-fi

Não

Garantia

12

Dimensões**Peso Evaporadora**

12,5

Altura Evaporadora

315

Largura Evaporadora

915

**Profundidade
Evaporadora**

Peso Condensadora

36

Altura Condensadora

585

Largura Condensadora

810

**Profundidade
Condensadora**

280

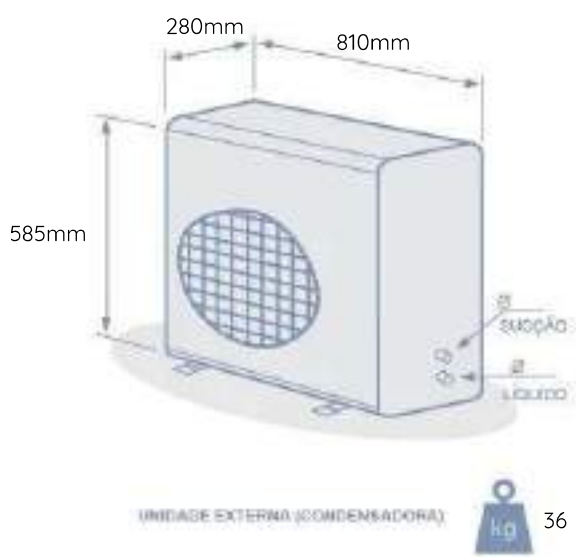
Vetores

Vetor Evaporadora

E-5

Vetor Condensadora

C-4





Micro-ondas Philco PMO37BB 37L Limpa Fácil 1400W

ID: 96051174

Selecione a Voltagem:

127V

220V

Produto Indisponível

Avise-me:

Para ser avisado da disponibilidade deste produto, basta preencher os campos abaixo:

<input type="text" value="Nome"/>	<input type="text" value="E-mail"/>
<input type="button" value="Avise-me"/>	

[Adicionar à Minha Lista de Desejos](#)



Compartilhar

Sobre o Produto

Descrição

Especificações

Características

Manual

Avaliações

O Micro-ondas Philco PMO37BB 1400W Limpa Fácil veio para inovar a sua cozinha!

Esqueça cheiros indesejados dentro da sua cozinha, pois ele conta com a Função Tira Odor, que impede a ocorrência de cheiros fortes dentro do micro-ondas e no ambiente.

São 37 Litros de capacidade para você poder usar da maneira que desejar, pois possibilita variados tamanhos de travessas e diferentes tipos de receitas. Ele é o melhor micro-ondas que você pode ter.

Não se preocupe mais com a sujeira, o micro-ondas é revestido com pintura Limpa fácil, o que impede de gorduras e outros resíduos acumularem e grudarem no interior dele.

Micro-ondas inovador e com design moderno. Ele também conta com relógio digital, timer com desligamento programado e porta espelhada, o que torna mais elegante e inovador, independentemente do ambiente que estiver.

Além de todos esses atributos, ele é potente, o Micro-ondas Philco PMO37BB 1400W Limpa Fácil vem com uma potência de 1400W, o que agiliza o preparo das suas refeições preferidas e aquece de forma igualitário o alimento. Tem coisas que só a Philco faz pra você!

- Capacidade 37L
- Prato com diâmetro de 315mm
- Teclas fáceis: FIT e Manter Aquecido
- Opções Descongelar por Tempo ou Descongelar por Peso
- Função Potência
- Função Relógio
- Função Display / Sound
- Função Tira odor
- 1400W de potência
- Classe "A" em eficiência energética

Avaliações



Classificação média: 0 (0 avaliações)

[Escreva uma avaliação](#)

Mais recentes

Todos

Nenhuma avaliação



Lavadora de alta pressão 2.500 libras - ULTRA WASH UWS10 - Electrolux

Produto: Lavadora de alta pressão 2.500 libras - ULTRA WASH UWS10

Marca: Electrolux

Voltagem: 220V

Descrição:

Lavadora de alta pressão doméstica básica, ideal para quem tem um uso residencial como lavar o quintal, portão entre outros. Tem 2500 libras de pressão máxima e rodas e alça retrátil para transporte.

Pressão de 2.500 libras: a Ultrawash fornece uma pressão 30 vezes maior que a da mangueira comum, o que facilita na remoção de sujeira com menor esforço, em menos tempo e sem uso de produtos químicos

Vazão de 300l/h: com uma mangueira comum, durante o período de 1h, gasta-se 2.800 litros de água. Com a Ultrawash esse consumo cai para 300 litros.

Sistema Stop Total: dispositivo eletrônico que permite a parada total da máquina após o desacionamento do gatilho, garantindo mais segurança e comodidade ao usuário e maior vida útil ao aparelho

Alça retrátil e rodas acopladas: facilitam o transporte e armazenamento

Trava de segurança e pistola Easypress: tornam mais seguro e suave o uso da lavadora

Suporte para mangueira e cabo elétrico

Porta-acessórios no corpo do produto

Bico Vario: jato concentrado ou em leque. Concentrado para a remoção de sujeira incrustada e difícil de retirar. E em leque para varreduras

Engate rápido: para engatar mangueira na máquina

8x mais econômica em relação a uma mangueira comum

Acessórios: pistola de água com mangueira de 4m flexível e antiabrasiva, bico vários

Escolha entre jato concentrado ou leque, aplicador de xampu e detergente, engate rápido.

Especificações:

Sistema Stop Total: Sim

Potência: 1800 watts

Tipo: residencial

Tipo de motor: universal

Tipo de bomba: axial

Pressão PSI: a partir de 2.200 libras

Aplicador de xampu e detergente: sim

Engate rápido: sim

Home > Eletroportáteis > Eletroportáteis para cozinha > Liquidificador > Liquidificador mundial turbo L-900-fb



Liquidificador Mondial Turbo L-900-FB

REF: L-900 FB_110

~~R\$ 189,90~~

R\$ 152,91 à vista

ou R\$ 169,90 em até 5x de R\$ 33,98

Voltagem

127V

220V

Adicionar Aos Favoritos

1

Selecionar voltagem

Calcule o frete e o prazo de entrega

Calcular

[Não sei meu CEP](#)

Compartilhar



Veja abaixo as opções

Descrição do produto

O **liquidificador Mondial Turbo L-900** leva praticidade e potência para a hora de cozinhar. Ele reúne 900W, 2,7 litros de capacidade total e 5 velocidades. Com isso, você pode preparar grandes porções de pizza de liquidificador, pão de queijo, torta ou bolo de cenoura de liquidificador e outras receitas de uma só vez. Além disso, também vem acompanhado de filtro em inox para coar sucos e molhos direto no copo e sistema de encaixe rápido. **Saiba mais sobre o L-900-FB:**

ALTA POTÊNCIA: 900W Permite que você misture ou triture suas receitas com maior agilidade.

CAPACIDADE* TOTAL: 2,7 LITROS: Que tal preparar sucos, molhos e outras receitas para toda a família? Com a jarra de 2,7 litros, você produz grandes porções de uma vez só e economiza seu tempo. *Capacidade Útil de 1,75L.

LÂMINAS EM INOX: Trituram com mais precisão e rapidez. Além disso, não enferrujam e são mais duráveis.



5 VELOCIDADES + PULSAR/GELO: Escolha a velocidade ideal para alcançar a textura perfeita! A função Pulsar/Gelo tritura até os ingredientes mais duros, como gelo e poupa de fruta.

FUNÇÃO AUTOLIMPEZA: Higienização rápida e prática do seu liquidificador.

TAMPA COM COPO DOSADOR: Facilita a adição de ingredientes durante o preparo.

JARRA: BPA FREE + SEM CHEIRO: O material não contém Bisfenol-A, que é nocivo à saúde, e não deixa cheiro..



Multiprocessador Philco PMP1600P 9 em 1 1700W

Produto Indisponível

Avise-me

Todos os Departamentos Casa Climatização Cozinha Cuidados Pessoais Refrigeração Tvs Áudio e Vídeo Gaming Lançamentos Ofertas

[Início](#) [Cozinha](#) Multiprocessadores e Processadores

Multiprocessador Philco PMP1600P 9 em 1 1700W

ID: 101201001

★★★★★ (2)

Selecione a Voltagem:

127V 220V

Produto Indisponível

Avise-me:

Para ser avisado da disponibilidade deste produto, basta preencher os campos abaixo:

<input type="text" value="Nome"/>	<input type="text" value="E-mail"/>
<input type="button" value="Avise-me"/>	

[Adicionar à Minha Lista de Desejos](#)

Compartilhar

O Multiprocessador Philco PMP1600P 1700W vai surpreender você! Ele tem 1700W de potência, bate, tritura, liquidifica e espreme com perfeição.

Juntos seus acessórios fazem dele um incrível 9 em 1, que te auxiliam em praticamente todas as suas receitas. Com ele a sua cozinha fica muito mais moderna e prática. O copo do liquidificador tem capacidade total para 3,2L e o processador com capacidade de 2,1L. É alta performance para as suas receitas!

O Multiprocessador Philco PMP1600P 1700W entrega máxima eficiência, basta trocar o copo ou os acessórios de acordo com sua necessidade.

Além do seu design moderno e compacto, o PMP1600P possui travas de segurança que impedem a ativação do motor sem que os copos estejam colocados de maneira correta.

Tudo o que a sua cozinha precisa, em um só aparelho!

- Capacidade da Jarra do processador 2,1L
- Capacidade do copo do liquidificador total de 3,2L e útil de 1,7L
- 02 velocidades + pulsar
- Possui acessórios que executam múltiplas funções: 01 Copo de liquidificador, 01 jarra de multiprocessador, 01 espremedor de frutas, 01 adaptador de laminas, 01 lamina de fatiar, 01 lamina de ralar, 02 laminas de processar, e 01 batedor, e 01 emulsificador
- Design vertical: ocupa menos espaço na cozinha
- Todos os acessórios podem ser levados a lava-louças
- Pés antiderrapantes
- Trava de segurança
- Funções: processar, ralar, cortar, misturar, fatiar, espremer, picar, liquidificar.

Avaliações

★★★★★

Classificação média: 5 (2 avaliações)

✓ [Escreva uma avaliação](#)

Mais recentes ▾

Todos ▾

^ ★★★★★ Produto ótimo

Enviado 4 meses atrás por Felipe Santos

Não costumo escrever avaliações mas esse produto me surpreendeu, queria fazer algumas receitas diferentes, e o multiprocessador facilita muito isso, ele é muito rápido e potente, produto chegou super rápido, recomendo muito.

^ ★★★★★ produto incrível

Enviado 6 meses atrás por Raquel Alonso

O que você procura?

BUSCAR

Login ou
Cadastre-se

Meus
Favoritos

0 Meu
Carrinho



RECEBA ATÉ
R\$100,00 NA SUA
PRIMEIRA COMPRA!

Cadastre seu e-mail aqui

ENVIAR

HOME | ELETRODOMÉSTICOS | CHALEIRA

Chaleira Elétrica Agratto Inox 1,8L 127V 1000W - CE-01

Cod: NAC012617

[Ver descrição completa](#)

AGRATTO



Passe o mouse para ampliar

R\$ 85,72

com 10% de desconto à vista

ou **R\$ 95,24** em até 12x de **R\$ 7,94** sem juros

OPÇÕES DE PARCELAMENTO

1	+
	-

AVISE-ME QUANDO CHEGAR

COMPRA SEGURA

Nota Fiscal, Garantia, Produto Original e Lacrado.

QUALIDADE

Produtos de alto desempenho!

ATÉ 12X SEM JUROS NO CARTÃO

Não parcelamos no boleto bancário.

CALCULE
O FRETE:

Digite o CEP

OK

Apresentamos a Chaleira Elétrica CE-01 Agratto, uma adição elegante e funcional para a sua residência. Concebida em aço inoxidável de alta qualidade, esta chaleira de 1,8 litros é o parceiro ideal para elevar suas experiências com cafés, chás, mates e muito mais. Com um design sofisticado, a tampa da chaleira possui uma trava de segurança, oferecendo tranquilidade adicional durante o uso na cozinha. A luz indicadora de funcionamento adiciona um toque moderno, enquanto a função de desligamento automático proporciona conveniência e segurança, garantindo que a água atinja a temperatura ideal sem preocupações. A base elétrica independente confere praticidade incomparável, permitindo que você mova a chaleira com facilidade e segurança. Transforme seus momentos de preparo de bebidas em uma experiência encantadora com a Chaleira Elétrica CE-01 Agratto - onde a beleza se encontra com a funcionalidade para proporcionar o máximo em estilo e desempenho na sua cozinha.

AVALIAÇÕES DO PRODUTO

[Deixe sua Avaliação](#)

⊗ Esse produto ainda não foi avaliado

DEPARTAMENTOS





Aspirador de Pó e Água Electrolux 1400W 12L Hidrolux Compacto com Função Sopro Preto (AWD02)

R\$ 359,90 **R\$ 259,0** [Comprar](#)

[Home](#) > [Eletroportáteis](#) > [Aspirador De Pó](#) > [Aspirador De Pó E Água Electrolux 1400W 12L Hidrolux Compacto Com Função Sopro Preto \(AWD02\)](#)



Medidas do produto

sem embalagem com embalagem



44,5 cm
Altura



33 cm
Largura



33 cm
Profundidade



3,4Kg
Peso

Aspirador de Pó e Água Electrolux 1400W 12L Hidrolux Compacto com Função Sopro Preto (AWD02)



AWD02

4.3

[Ver 884 avaliações](#)

Aspirador de Pó e Água Electrolux AWD02, multifuncional e compacto para casas e apartamentos. ...

[Confira mais detalhes do produto](#)

Vantagens Electrolux

Entrega garantida Electrolux. Receba o

R\$ 359,90

R\$ 259,00 -28%

em até **6x de R\$ 43,16** sem juros
[Ver meios de pagamento](#)

Escolha a cor:



Escolha a voltagem:

127V 220V

[Calcular frete e prazo de entrega](#)

[Comprar](#)

[Adicionar aos favoritos](#)

Clique e Leve também

< 1/12 >



Conjunto de Utensílios de Bamb...

R\$ 129,90

[Adicionar](#)



Potes Herméticos Porta-Mantimentos...

R\$ 159,90

[Adicionar](#)

Deseja adicionar garantia estendida?

Proteja seu produto por mais tempo e tenha a possibilidade de troca ou de reembolso integral*

[Saiba mais](#)



Aspirador de Pó e Água Electrolux
1400W 12L Hidrolux Compacto com
Função Sopro Preto (AWD02)

~~R\$ 359,90~~ R\$ 259,00 -28%

✔ Você tem 7 dias para
devolver sem custo
algun.

R\$ 19,60 à vista

Adicionar

PARA UMA EXPERIÊNCIA COMPLETA

Você está vendo



Aspirador de Pó e Água
Electrolux 1400W 12L Hidrolux
Compacto com Função Sopro

R\$ 259,00

127V 220V

Compre junto



Potes Herméticos Electrolux de
Plástico Vermelho/ Branco
Retangular com 8 Unidades

R\$ 99,90

Leve os

2 produtos por

= R\$ 358,90 à vista

ou R\$ 358,90 no cartão
em até 8x de R\$ 44,86 sem juros

Adicionar ao carrinho

Resumo

Ficha Técnica

Manual de Usuario

Avaliações do
produto

Resumo

Aspirador de Pó e Água Electrolux AWD02, multifuncional e compacto para casas e apartamentos. O Aspirador de Pó e Água AWD02 1400W 5L é ótimo para a sua casa, vai te auxiliar em qualquer tipo de limpeza, seja aspirando a sujeira ou simplesmente a água.

O motor do Aspirador AWD02 aspira pó e qualquer tipo de resíduo líquido, exceto produtos inflamáveis, e tem potência de 1400W e um alto poder de sucção de resíduos sólidos ou líquidos. Aspira até mesmo lama e tem capacidade no barril para até 5L. O volume total do recipiente é de 12L, podendo ser utilizado até mesmo para desentupir pia.





Aspirador de Pó e Água Electrolux
1400W 12L Hidrolux Compacto com
Função Sopro Preto (AWD02)

R\$ ~~359,90~~ R\$ **259,00** -28%

outros.

Ficha Técnica

Medidas do produto

sem embalagem com embalagem



44,5 cm
Altura



33 cm
Largura



33 cm
Profundidade



3,4Kg
Peso

Especificações

Ajuste de potência	Não
À Bateria	Não
Tensão elétrica (V)	127V ou 220V
Cor	Preto e Azul
Nível de ruído (dB)	94dB (127v) / 95dB (220v)
Potência (W)	1400W
Tipo de aspirador	Água e pó
Enrolador de cabo elétrico	Manual
Indicador de saco coletor de pó cheio	Não
Consumo de energia (kW/h)	1,25kW/h
Comprimento da mangueira (m)	1,2m
Acessórios Inclusos	2 tubos prolongadores; bocal para pisos; bocal para estofados e bocal para cantos e frestas.
Compartimento de acessórios	Não
Capacidade total do reservatório (L)	5L (líq) / 3L (pó)
Função sopro	Sim
Filtro	Microfiltro

Especificações técnicas

Modelo	AWD02
Frequência	50-60Hz
Altura do produto	44,5 cm
Largura do produto	33 cm
Profundidade do produto	33 cm
Peso do produto	3,4Kg
Altura do produto embalado	54,5 cm



Aspirador de Pó e Água Electrolux
1400W 12L Hidrolux Compacto com
Função Sopro Preto (AWD02)

~~R\$ 359,90~~ R\$ 259,00 -28%

EAN - 220v	7896347181549
Código comercial - 110V	3011AHBR419
Código comercial - 220V	3011AHBR519
Capacidade do saco coletor de pó (L)	3L
Capacidade para líquidos (L)	5L
Alcance total (m)	5,9
Comprimento do cabo elétrico (m)	3,4

Material de Apoio

Manual de instruções

<https://www.electrolux-ui.com/DocumentDownload.aspx?DocURL=2020\A14\340301umPT.pdf>

Guias e Manuais

Manual do produto

Guia rápido

Avaliações e comentários

4.3

Baseado em 884 avaliações



dos clientes **recomendam** este produto

Opiniões mais recentes

Filtrar:

Mais recente

SOPRADOR A BATERIA BGA 86



LOJAS AUTORIZADAS STIHL

Compre este produto em uma das nossas lojas autorizadas STIHL. Confira disponibilidade.

DETALHES TÉCNICOS

Tensão nominal	36 V
Peso	2,8 kg
Sistema de bateria	AP
Fluxo de ar com bico redondo	780 m ³ /h
Nível de pressão sonora a 15 m de distância	58 dB(A) ¹⁾
Duração da bateria com AP 200	até 17 min ²⁾
Duração da bateria com AP 300	até 21 min ²⁾
Duração da bateria com AP 300 S	até 26 min ²⁾

¹⁾ Medido de acordo com ANSI/OPEI B175.2-2012 (R2019).

²⁾ Duração aproximada, pode variar conforme tipo de aplicação.

EQUIPAMENTO E FUNÇÃO

As ilustrações são exemplos de fotografias. A aparência e a aplicação real das características do equipamento no produto podem - com funcionalidade semelhante - desviar-se das representações pictóricas.

CONTROLE DE VELOCIDADE DE ROTAÇÃO

PARA UMA POTÊNCIA DE SUCÇÃO E DE SOPRO IDEAL. Para garantir que utilização a potência de sucção e sopro da sua máquina de forma eficiente em todas as superfícies, você pode ajustá-la de forma gradual e precisa através da regulagem das rotações.



EMPUNHADURA MULTIFUNCCIONAL

OPERAÇÃO CONFORTÁVEL. Graças à pega multifunções para uma só mão, controla a sua máquina de forma simples e fiável com uma só mão. Uma vez que todos os elementos de comando relevantes estão integrados, o punho é adequado tanto para destros como para canhotos.



TUBO DE SOPRO AJUSTÁVEL

REDUZ PERDAS DA POTÊNCIA. O tubo de sopro pode ser ajustado à estatura do utilizador. Desta forma, evitará perdas desnecessárias de potência causadas por uma distância demasiado grande em relação ao chão, podendo também trabalhar de forma confortável.



MOTOR EC

REQUER POUCA MANUTENÇÃO E É EFICIENTE. Graças ao seu design compacto, peso reduzido e elevada eficiência, o motor EC permite-lhe trabalhar de forma energeticamente eficiente. Além disso, este motor tem uma longa vida útil.



LEVEZA E POTÊNCIA PARA FAZER MUITO MAIS

O **soprador a bateria BGA 86** é leve, potente e confortável de usar, além de ser 400g mais leve e contar com uma força de sopro 50% maior que o seu antecessor, o BGA 85. Outras características são a baixa emissão de ruídos e resistência à chuva e ambientes de alta umidade. [Acesse o canal da STIHL Brasil no YouTube e assista ao vídeo da ferramenta em uso \(https://youtu.be/alamoVTODug\).](https://youtu.be/alamoVTODug)

SERVIÇO & DICAS

Descrição do produto

DESCRIÇÃO: PANELA PIPOQUEIRA DE ALUMÍNIO ANTIADERENTE PRETA COM TAMPA DE VIDRO - R&L A panela perfeita para fazer pipoca do seu jeito, na quantidade que quiser, com capacidade para até 4 litros que propaga melhor o calor e cozinha por igual e ela é antiaderente o que facilita no preparo da pipoca com bem menos óleo e deixa muito mais fácil a primeira utilização, lave as peças e seque-as bem. Para sua limpeza, utilize o lado macio da esponja e escolha detergentes neutros, evitando abrasivos como palha de aço, sabonete em pó. ANÚNCIO CORRESPONDE A APENAS UMA UNIDADE DA COR ESCOLHIDA*** Informações do Produto Modelo: Pipoqueira Com Cabo de Baquelite Tampa de Vidro com reforço
Material: Alumínio Material interno e externo : Antiaderente Capacidade:4 Litros Diâmetro: 20 cm Altura: 13 cm Cabo: Sim

Informações sobre o produto

Detalhes técnicos

Nome da marca	Generic
Fabricante	RL
Modelo	Premium
Cor	Vermelha
Registro no Inmetro	Não Aplicavel
Nome do modelo	Panela de pipoca
Peças para montagem	Pipoqueira
Número de unidades	1
Tipo de fonte de energia	Gás elétrico
Funciona com baterias	Não
Tipo de material	Alumínio
Contém líquido?	Não
Fabricante	RL
Número do modelo	Premium
Dimensões da embalagem	36,79 x 31,6 x 20,9 cm; 1 quilogramas
ASIN	B0CVDFGLYW



SECURITY 1201

MÁQUINA FRAGMENTADORA DE PAPEL

SECURITY 1201

Compartilhar



Descrição

Detalhes do produto

SECURITY 1201

- Solução Projetada para Uso Individual em Escritório
- Estrutura em Monobloco (Evita quebra de engrenagens e laminas)
- Boa capacidade de folhas \cong 6.000 Folhas/h
- Velocidade Média de Fragmentação \cong 29 m/min. \cong 28 Kg/h

- Ciclo de Trabalho: Intermitente.
- Início e fim automáticos
- Botão para avanço e reversão.
- parada automática quando o cesto estiver desafixado.
- Led indicador via painel de liga/desliga.
- Fragmenta Clipes, Grampos, Cartão e Cd.
- Compartimento exclusivo para coleta de Cartão de Crédito, Cd's/Dvd
- Engrenagens e Pentes raspadores mistos.
- Baixo nível de ruído: < 65 DB/A.
- Alça para locomoção.
- Sensor de proteção contra sobrecarga e superaquecimento do motor.
- 01 ano de garantia no equipamento contra defeitos de fabricação

- O equipamento somente estará dentro da garantia legal se utilizado de forma correta seguindo as especificações e as orientações do manual de instruções.

Especificações Técnicas	1201
Abertura de Inserção em mm	220
Capacidade Máxima de Folhas (75 gr/m ²)	15
Capacidade Máxima de Folhas (90 gr/m ²) papel reciclável	12
Formato do Corte	Partículas
Tamanho do Corte em mm (L x C) = 190 mm ²	5 x 38
Quantidade de Fragmentos por folha (A4 – 210 mm x 297 mm)	328
Nível de Segurança (Norma DIN 66.399) – até 160 mm ²	P3
Potência aproximada do Motor em watts	370
Voltagem em volts	110 ou 220
Dimensões (A x L x P) em mm	600 x 244 x 366
Volume do Contêiner em Litros – Aproximadamente	25
Peso em Kg	

Gabinete TES Guardian

Modelo M30



Descrição

A novidade inteligente para a sala de aula

Novidade no ambiente escolar, o gabinete TES Guardian possui a função de armazenar, recarregar e transportar notebooks, tablets e chromebooks de forma segura e prática.

Construção com design compacto, robusto e ao mesmo tempo leve, para permitir fácil deslocamento entre os ambientes, sem exigir esforço dos usuários.

TES Presente em todas as apresentações

Características mecânicas

- Gabinete fabricado em chapa de aço carbono com espessura mínima de 0,90mm, com 15 divisórias verticais em duas bandejas horizontais, total 30 baias verticais. Tratamento químico antioxidante, acabamento em pintura epóxi-eletrostática, resistente a riscos e corrosões, na cor branca.
- Possui 04 rodízios de 4" diâmetro, giro 360 graus para movimentação do gabinete, sendo 02 com freios;
- Puxador lateral para facilitar o deslocamento e manuseio;
- Portas em chapa de aço carbono, espessura 0,90mm com dobradiças internas para evitar desmontagem pelo lado externo do gabinete e orifícios para troca térmica. Porta frontal com fechadura Cremona para travamento em dois pontos e chave central; porta traseira com fechadura central, um ponto de travamento, um par de chaves por fechadura;
- Base, portas, tampo e painéis laterais construídos em peça única, fixados internamente para evitar desmontagem pelo lado externo.
- Tampo superior com revestimento antiderrapante, bandejas internas com revestimento em manta de EVA macia para proteção dos equipamentos;

Características elétricas

- Interruptor Liga/Desliga, régua de tomadas, dispositivos de segurança, localizados no compartimento traseiro;
- Módulo eletrônico de recarga, para leitura de demanda de corrente, gerenciamento e distribuição de carga de forma dinâmica e contínua aos equipamentos armazenados, com instalação independente das régua de tomadas;
- Indicadores tipo LED por linha de alimentação para acompanhamento do processo de recarga;
- Compartimentos/suportes traseiros para armazenar e organizar as fontes de alimentação e cabos;
- Sistema de proteção elétrica integrado ao módulo central: disjuntor DIN 10A, DPS e IDR 30mA, contra sobrecarga elétrica, surtos de tensão e choques elétricos, em conformidade com a norma NBR 5410;
- Compartimento traseiro com calhas e dutos para passagem de cabos de modo que não fiquem expostos;
- Régua interna com 30 tomadas 2P+T (10A), padrão NBR 14136, com instalação independente do módulo de recarga;
- Sistema de exaustão: um (1) ventilador-exaustor para retirar o ar quente do interior. Grelhas internas laterais para orientar o fluxo de ar e melhorar o resfriamento interno;
- Régua externa com 3 tomadas tipo 2P+T(10A) NBR 14136, energizada continuamente, fora do circuito eletrônico;
- Cabo de energia único com 3m de comprimento, padrão 2P+T (plugue tipo 10A - NBR 14136). Porta cabo externo;
- Tensão de alimentação de 110 ~ 240V com chaveamento automático 50/60Hz – i = 10A.

1 Estrutura

Capacidade para 30 tablets, chromebooks e/ou notebooks com tela de até 15,6", em baias verticais individuais.

Dimensões externas:(LxAxP)
690mm x 950mm x 590mm.

Peso (vazio): 45Kg.

2 Opcionais

Conector RJ-45 externo e cabeamento LAN/WAN para ligação de roteador WiFi.

3 Vantagens

Segurança: 100% em aço carbono; Dispositivo antifurto integrado à base do gabinete para passagem de cabo de aço ou corrente.

Garantia: 12 meses;



**Imagens ilustrativas. As especificações do produto podem ser alteradas sem prévio aviso.*



Especificações Completas

Processador

12ª Geração Intel® Core™ i3-1215U (6-core, cache de 10 MB, até 4 GB) via correios

Sistema operacional

Windows 11 Pro, português – Brasil

Placa de vídeo

Intel® UHD com memória gráfica compartilhada

Tela

Full HD de 15.6" (1920 x 1080), 120 Hz, WVA

Memória

8GB DDR4 (1x8GB) 2666MT/s; Expansível até 16GB

Armazenamento

SSD de 256GB PCIe NVMe M.2

Cor

Carbon Black - Preto Carbono

Microsoft Office

Nenhuma licença do Microsoft Office incluída (somente para avaliação de 30 dias)

Software de Segurança

McAfee® Business Protection - Avaliação de 30 dias

Assistência técnica

1 ano de assistência técnica via correios

Complete Care

Sem CompleteCare, LABZ

Teclado

Teclado não retroiluminado em português (Brasil)

Portas

2 portas USB 3.2 Type-A de 1ª geração

1 porta USB 2.0

1 tomada de alimentação

1 slot para DisplayPort (combinação de fones de ouvido e teclado)

1 porta HDMI 1.4 (a resolução máxima compatível com HDMI é de 1920 x 1080 a 60 Hz.

Sem saída 4K/2K)

Slots

1 slot M.2 2230 para placa de WiFi e Bluetooth

1 slot M.2 2230/2280 para unidade de estado sólido

1 slot de cartão SD

Dimensões

Altura: 1,69 cm a 2,11 cm

Largura: 35,85 cm

Profundidade: 23,49 cm

Peso: 1,65 kg

Câmera

Câmera HD de 720p a 30 FPS com microfone único integrado

Áudio e alto-falantes

Alto-falantes estéreo, 2 W x 2 = 4 W no total

Chassi

Preto Carbono sem leitor de impressão digital

Wireless

802.11ac 1x1 Wi-Fi, placa de rede wireless com Bluetooth®

Bateria principal

Bateria de 6 células e 41Wh (integrada)

1 porta de vídeo de 1920 x 1080 a 60 Hz.

Energia

Adaptador CA 65 Watts (Bivolt)

Apoio para as mãos

Palmrest

Regulamentação

ENERGY STAR

[Data sheets de segurança do produto, da EMC e ambientais](#)

[Página inicial de conformidade com normas da Dell](#)

[A Dell e o meio ambiente](#)

Conheça o produto

Sistema operacional

Disponível com Windows 11.



Tarefas diárias concluídas com sucesso

Desfrute de um desempenho ágil, porém silencioso, com processadores Intel® Core™ de até 12ª geração combinados com SSD PCIe. Conte também com configurações disponíveis com placa de vídeo integrada Intel® Iris Xe.

Beneficie-se das teclas grandes e de um touchpad espaçoso que facilita a navegação do conteúdo. O software ComfortView é uma solução com certificação TÜV Rheinland* que reduz as emissões de luz azul prejudicial para proporcionar conforto visual durante tempos longos de visualização. Além disso, as elegantes bordas estreitas em três lados incluem uma tela Full HD opcional.

Projetados para aumentar a produtividade

Seu PC Inspiron agora está pronto para os negócios com testes de nível militar para maior confiabilidade, além de um Trusted Platform Module integrado e fácil de usar para proteger seus dados. Conecte todos os seus dispositivos pessoais e de trabalho com diversas opções.



Um design moderno e inteligente


Disponível em Carbon Black - Preto Carbono para proporcionar um visual clássico.

Conecte-se com segurança usando uma webcam HD integrada que dá destaque à sua própria imagem. Este PC foi projetado para resistir ao uso regular. Ele vem com pequenos pés de borracha e amortecedores na dobradiça para impedir que ele deslize e também oferecer maior estabilidade em superfícies duras.

Recursos direcionados

Todos os notebooks Inspiron têm certificação EPEAT Silver; por isso, você tem tranquilidade ao comprar. Além disso, as peças pintadas do notebook usam tintas à base de água com baixo nível de COV (Compostos Orgânicos Voláteis), enquanto a tampa inferior incorpora plásticos reciclados pós-consumo para reduzir o lixo dos aterros.

Por fim, as bandejas de embalagem do notebook são feitas com 100% de papel reciclado, enquanto outros

componentes de embalagem  são compostos de até 90% de material reciclado.



Tecnologia fácil de usar

As opções de conectividade Wi-Fi 5 oferecem alta velocidade de transferência Wi-Fi, alcance e confiabilidade em áreas de alto tráfego. Os recursos do ExpressCharge™ minimizam o tempo que você gasta conectado a uma tomada e recarregam a bateria a até 80% em 60 minutos



Facilite o dia a dia



O Windows 11 vem com um design moderno e ferramentas multitarefa que ajudam você a fazer tudo com mais rapidez, facilidade e estilo.

Seu próprio assistente pessoal de IA integrado para fazer o trabalho pesado para que você possa alcançar o extraordinário. Com o Copilot no Windows, obtenha respostas reais, inspiração e soluções para suas

perguntas, projetos e lista de tarefas



Mantenha-se conectado e faça mais com o Microsoft Teams e os Efeitos do Windows Studio. Agora você pode eliminar distrações de vistas e sons e elevar sua

experiência de chamadas de vídeo



[Saiba mais](#)



Portas e slots

1. Leitor de cartão SD
2. USB 2.0

3. Conector de headset



4. Tomada de energia

5. HDMI 1.4

6. USB 3.2 Type-C


7. USB 3.2 Type-A





Dimensões e peso

1. Altura: 1,69 cm a 2,11 cm
2. Largura: 35,85 cm
3. Profundidade: 23,49 cm

Peso inicial: 1,65 kg 

Proteja sua compra

Você usa o PC para tudo. É bom sentir que ele está protegido, especialmente por um preço acessível.




Premium Support

Obtenha ajuda rapidamente com acesso ao suporte técnico especializado 24x7 por telefone ou on-line, para tratar de problemas de hardware e instalação de software. Se não resolvermos o problema remotamente, enviaremos um técnico a sua casa, escola ou trabalho para corrigi-lo.



Complete Care

Livre-se de preocupações, com proteção contra quedas acidentadas e sobrecargas . O acesso para reparos é fácil, com peças de reposição disponíveis em todo o mundo para você começar a trabalhar logo.



A. CARNEVALI - LTDA
CNPJ 18.012.406/0001-50
INSCRIÇÃO ESTADUAL 90628306-94
RUA ANTÔNIO HIPÓLITO, 121 – JD ALVORADA II
TERRA ROXA – PARANÁ – CEP 85.990-000
FONE (44) 99865-0966
CONTATO@CKEQUIPAMENTOS.COM.BR
WWW.CKEQUIPAMENTOS.COM.BR

PREGÃO ELETRÔNICO Nº 62/2024

PROPOSTA DE PREÇOS

Ao
Município de Mercedes/PR

Razão Social: A. CARNEVALI LTDA
Endereço: RUA ANTÔNIO HIPÓLITO, 121 – JD ALVORADA II – TERRA ROXA/PR
Telefone: (44) 99865-0966 – E-mail: CONTATO@CKEQUIPAMENTOS.COM.BR
CNPJ: 18.012.406/0001-50 – Inscrição Estadual: 906.28306-94
EMPRESA OPTANTE PELO SIMPLES NACIONAL

Vimos apresentar através desta, por intermédio do nosso Representante Legal, o Sr. **Alessandro Carnevali**, portador do CIN/CPF nº **036.009.599-21**, em atendimento ao disposto no mencionado Edital, a nossa proposta para o fornecimento, conforme tabela abaixo:

Item	Qtd	Descrição	Marca	Modelo	Valor (R\$)	
					Unitário	Total
01	02	BEBÊ CONFORTO. Cadeira bebê conforto. Cinto de segurança de 3 pontos com indicador de travamento. Tecido removível e lavável. Protetor de ombro e de fecho removível e lavável. Prática para o transporte do bebê. Composição tecido: 50% algodão 50% poliéster. Dimensões aproximadas: 64cm x 43cm x 55cm.	STYLL BABY	DRCGO+	370,00	740,00
02	02	CADEIRINHA DE BEBÊ. Cadeirinha para carro. Capas almofadas internas removíveis laváveis. Ajuste de altura do apoio de cabeça junto com a altura dos cintos. Cinto de segurança de 5 pontos. Tipo de material: Plástico, Poliéster, Metal. Composição da capa: 100% poliéster. Composição da estrutura: PEAD. Dimensões aproximadas: 66cm x 46cm x 44cm. Equipamento Novo.	STYLL BABY	ANGELBABY	450,00	900,00
15	04	CONDICIONADOR DE AR 12.000 BTU: Condicionador de ar split de 12.000BTU/h com 01 evaporador e condensador. Modelo high wall. Ciclo: frio. Voltagem: 220V. Com Controle remoto sem fio. Filtro antibactéria lavável. Gás refrigerante: R-410A. Função desumidificação. Função timer. Proteção anticorrosão, tubulação/serpentina de cobre Deflexão de ar para cima e para baixo automática. Reinício automático. Evasão de ar mínima 650m3/h. Garantia mínima do fabricante de 01 anos para o compressor e 01 anos para o aparelho. Acompanhar cabos, manuais de instalação e controle remoto. Coeficiente de consumo de energia elétrica 'A', nos termos do INMETRO. Acondicionado de forma apropriada	VIX	12TW2RLDDK00	2.500,00	10.000,00
16	12	CONDICIONADOR DE AR 18.000 BTU: Condicionador de ar split de 18.000BTU/h com 01 evaporador e condensador. Modelo high wall. Ciclo: frio. Voltagem: 220V. Com Controle remoto sem fio. Filtro antibactéria lavável. Gás refrigerante: R-410A. Função desumidificação. Função timer. Proteção anticorrosão, tubulação/serpentina de cobre	VIX	18CR2SXADK03	3.850,00	46.200,00

		Deflexão de ar para cima e para baixo automática. Reinício automático. Evasão de ar mínima 850m3/h. Garantia mínima do fabricante de 01 anos para o compressor e 01 anos para o aparelho. Acompanhar cabos, manuais de instalação e controle remoto. Coeficiente de consumo de energia elétrica 'A', nos termos do INMETRO. Acondicionado de forma apropriada.				
19	03	FORNO MICRO-ONDAS: cor branca, de bancada, com especificações mínimas: capacidade total 34 litros, painel de controle eletrônico de fácil manuseio, funções descongelamento, prato giratório, relógio, trava de segurança, tecla início rápido, 127 volts, potência de 1300w (mín.). Garantia mínima de 1 ano, com assistência técnica prestada no Estado do Paraná. Embalagem com dados de identificação do produto e marca do fabricante. Equipamento Novo.	PHILCO	PMO37BB	740,00	2.220,00
20	01	LAVADORA ALTA PRESSÃO: Alça para transporte, rodas acopladas, filtro de água. Aplicador de xampu ou detergente. Trava de segurança e pistola com gatilho de precisão, Porta acessórios no corpo do produto para pistola e lança, Suporte para mangueira e cabo elétrico Engates para conectar mangueira e pistola, 2500 psi de pressão máxima 300 l/h de vazão. Potência: 1800 W. Voltagem: 220 V.	ELECTROLUX	UWS10	1.034,90	1.034,90
23	03	LIQUIDIFICADOR: função pulsar/autolimpeza, para facilitar a limpeza do copo sem precisar desmontar. Lâminas em aço inoxidável super desempenho e durabilidade, com porta-fio. Tampa com sobre tampa, orifício para colocar os Ingredientes, base antiderrapante, baixo nível de ruído, e copo com travamento. Velocidade mínimo 05, copo em polipropileno alto-resistente, Pulsar, baixo nível de ruído, baixíssimo consumo de energia com potência de no mínimo 700 W, Copo com no mínimo 1,5 LT de capacidade útil, disposições de cores, tensão 110 ou 220V. Garantia de 12 meses pelo fornecedor. Altura mínima: 42 Centímetros Largura mínima: 20 Centímetros; Profundidade mínima: 22,00 Centímetros, Peso mínimo: 1,80 Quilos.	MONDIAL	L-900FB	200,00	600,00
27	03	MULTIPROCESSADOR: Multiprocessador de alimentos; elétrico; culinário; no mínimo 700 watts; processador de alimentos; jarra do processador com capacidade de 2,1 litros (no mínimo); capacidade do copo do liquidificador total de 3,2 litros e útil de 1,7 litros (no mínimo); contendo 02 velocidades + pulsar; pés antiderrapantes; 127 V. Deverá possuir os seguintes acessórios que executam múltiplas funções: 01 Copo de liquidificador, 01 jarra de multiprocessador, 01 espremedor de frutas, 01 adaptador de laminas, 01 lamina de fatiar, 01 lamina de ralar, 02 laminas de processar, 01 batedor e 01 emulsificador.	PHILCO	PMP1600P	564,90	1.694,70
30	02	CHALEIRA ELÉTRICA: Chaleira sem fio 1.8 litros com botão liga/desliga, corpo em aço escovado e tampa com abertura acionada por botão, luz indicadora de funcionamento, desligamento automático, jarra com	AGRATTO	CE-01	110,00	220,00

		movimento rotativo 360º e composição: Metal e plástico. Voltagem 127V. Equipamento Novo.				
36	02	ASPIRADOR DE PÓ: Tensão (V): 110; Potência mínima (W): 1400; Com reservatório; Mangueira flexível de no mínimo 2 metros; Filtro de tecido reutilizável; Tubos prolongadores para aumento do poder de limpeza e alcance. Bocal de canto para limpeza de lugares estreitos; Bocal de piso para limpeza de superfícies.	ELECTROLUX	AWD02	409,33	818,66
42	01	SOPRADOR À BATERIA, de alta performance, ideal para varrição de folhas, sujeiras e secagem de veículos. Até 6 regulagens de velocidade. Resistente à água e poeira com a tecnologia XPT. Maior autonomia e desempenho das baterias com o motor BL. Duas vezes mais desempenho operacional com a tecnologia 18V + 18V (similar). Bocal longo telescópico de até 3 estágios. Velocidade variável. Controle eletrônico de velocidade. Partida suave. Duas baterias recarregáveis inclusas. Garantia de 12 (doze)	STIHL	BGA 86	1.795,10	1.795,10
53	02	PIPOQUEIRA 3,5l, alumínio, com revestimento antiaderente, altura mínima de 20cm, com tampa de vidro	RL	PREMIUM 4L	122,50	245,00
54	04	FRAGMENTADORA DE PAPEL. Capacidade fragmentação de 12 folhas ou mais; fragmenta CD, DVD, clips e grampos; cesto com capacidade de 25 litros ou mais; voltagem de 110V; acionamento e desligamento automático; proteção automática contra sobrecarga e aquecimento excessivo do motor	SECURITY	1201	1.499,90	5.999,60
56	01	GABINETE MÓVEL DE RECARGA DE NOTEBOOK: Fabricados em chapa de aço carbono e pintura pó eletroestática. Não serão aceitos modelos que utilizem materiais inflamáveis, tais como madeira, seus derivados ou assemelhados, chapas plásticas, e/ou produtos similares. Deve possuir capacidade para armazenar de no mínimo vinte e cinco (25) notebooks com tela até 15.6". Deve possuir compartimentos e/ou bandejas internas exclusivas para organização e armazenamento das fontes de alimentação e cabos, preservando o espaço das baixas. Deve possuir portas destinada para acesso aos equipamentos, e portas para acesso as régua de tomadas e demais componente elétricos, ambas portas com ângulo de abertura mínima de 180 graus, com sistema de dobradiças internas que impeçam, a sua retirada e desmontagem pelo lado externo do gabinete. As portas devem ser construídas em chapa de aço carbono, contendo aberturas ou orifício para melhorar a troca térmica interna e contendo fechadura. Os painéis laterais do gabinete deverão ser construídos em peças inteiriça, encaixados ou fixados internamente de modo a evitar sua desmontagem pelo lado externo do gabinete. Todos os componentes estruturais e construtivos do gabinete devem possuir acabamento superficial feito através de processo de pintura eletrostática (epóxi), resistente a riscos e a corrosão nas cores as cores	TES	GUARDIAN M30	5.600,00	5.600,00

		<p>branca ou cinza. O gabinete deve possuir dimensões externas máximas (incluindo rodízios, alças e demais elementos externos): Largura = 870mm / Altura = 950mm / Profundidade = 600mm para permitir fácil movimentação e passagem por portas, batentes e corredores. A superfície superior (tampo) e as bandejas internas deverão possuir revestimento antiderrapante macio para acomodação e proteção dos equipamentos, evitando desgaste prematuro ou danos estruturais. O gabinete deve estar equipado com quatro (4) rodízios giratórios, giro de 360 graus, corpo metálico resistente, com diâmetro mínimo de quatro (4) polegadas para facilitar sua movimentação entre os vários ambientes, sendo que pelo menos dois rodízios devem possuir mecanismo de travamento/freio. O gabinete deve possuir uma alça ou puxador lateral para facilitar o seu manuseio e deslocamento entre os ambientes educacionais. Deve possuir um dispositivo antifurto, integrado à base ou à estrutura principal do gabinete, que permita a passagem de cabo de aço ou corrente, ou similar, para ancoragem do gabinete a um engate ou gancho fixado na parede ou no piso. O gabinete deve possuir régua de tomadas, de acordo ao número de notebooks que comporta, do tipo 2P+T padrão 10A, em conformidade com a norma NBR14136, com instalação independente do módulo de recarga para facilitar sua manutenção e/ou substituição no local de uso do gabinete. As tomadas elétricas das régua deverão possuir espaçamento mínimo de 40 mm entre elas, para permitir a conexão das fontes de alimentação dos equipamentos, independentemente do tipo de plugue. Deve possuir alimentação elétrica através de um único cabo de energia com no mínimo 2m de comprimento e plugue macho do tipo 2P+T padrão 10A, em conformidade com a norma NBR14136, utilizando uma tomada comum na parede sem necessidade de readequação da infraestrutura elétrica; alimentação: bivolt 110 V ~ 240 V com chaveamento automático. Deve possuir um porta-cabo externo para acondicionamento do cabo de alimentação, evitando desgastes e acidentes. O gabinete deve estar equipado com um sistema de resfriamento interno, composto por no mínimo um ventilador-exaustor, para permitir a renovação forçada do ar do interior do gabinete, mantendo as condições ideais para o processo de recarga dos laptops educacionais. O gabinete deve possuir grelhas internas e aberturas localizadas nas portas e/ou no corpo do equipamento, para melhorar a eficiência de circulação e troca de ar interna com o ambiente externo. Garantia: 01 ano. Marca e Modelo. Produto Novo.</p>				
57	15	<p>Notebook: Processador: 12ª geração Intel® Core™ i3-1215U (6-core, cache de 10MB, até 4.4GHz); Placa de vídeo: Intel® UHD com memória gráfica compartilhada; Tela: Full HD de 15.6" (1920 x 1080),</p>	DELL	INSPIRON 15 i3-1215U	3.040,00	45.600,00

	<p>120 Hz, WVA; Memória: 8GB DDR4 (1x8GB) 2666MT/s; Expansível até 16GB (2 slots soDIMM); Armazenamento: SSD de 256GB PCIe NVMe M.2; Teclado: em português ABNT2 (Brasil); Portas: 2 portas USB 3.2 Type-A de 1ª geração, 1 porta USB 2.0, 1 tomada de alimentação, 1 porta para headset (combinação de fones de ouvido e microfone), 1 porta HDMI 1.4 (a resolução máxima compatível com HDMI é de 1920 x 1080 a 60 Hz; Slots: 1 slot M.2 2230 para placa de WiFi e Bluetooth, 1 slot M.2 2230/2280 para unidade de estado sólido, 1 slot de cartão SD; Câmera: HD de 720p a 30 FPS com microfone único integrado; Áudio e alto-falantes: Alto-falantes estéreo, 2 W x 2 = 4 W no total; Wireless: 802.11ac 1x1 Wi-Fi, placa de rede wireless com Bluetooth®; Bateria: de 3 células e 41Wh (integrada); Energia: Adaptador CA 65 Watts (Bivolt); Sistema operacional: Windows 11 Pro, Português. Garantia: 1 ano. Produto Novo</p>				
--	---	--	--	--	--

Total da Proposta: R\$ 123.667,96 (Cento e Vinte e Três Mil, Seiscentos e Sessenta e Sete Reais e Noventa e Seis Centavos)

Informações bancárias (conta em nome da licitante) para eventuais depósitos:

Banco: 001 – **Agência:** 2721-9 – **Conta:** 19920-6

Nos preços estão incluídos, além do lucro, todas as despesas e custos com frete, embalagem, seguro, tributos de qualquer natureza e todas as demais despesas, diretas ou indiretas, relacionados com o objeto da presente licitação.

Prazo de validade da proposta: 60 (sessenta) dias.

Prazo de Entrega: Conforme disposto em edital.

Cumpre-nos informar-lhes ainda que examinamos os documentos da licitação, inteirando-nos dos mesmos para elaboração da presente proposta, e ainda que concordamos com todas as condições estabelecidas no Edital e em seus Anexos.

Terra Roxa/PR, em 03 de dezembro de 2024.

ALESSANDRO
CARNEVALI:03
600959921

Assinado de forma digital
 por ALESSANDRO
 CARNEVALI:03600959921
 Dados: 2024.12.03
 14:25:14 -03'00'

A. Carnevali - LTDA
 Alessandro Carnevali
 CPF nº. 036.009.599-21

**SEXTA ALTERAÇÃO CONSOLIDADA DO ATO CONSTITUTIVO DA
EMPRESA INDIVIDUAL DE RESPONSABILIDADE LIMITADA**

**A. CARNEVALI - EIRELI
CNPJ/MF Nº 18.012.406/0001-50
NIRE: 41600575474**

Folha: 1 a 4

ALESSANDRO CARNEVALI, brasileiro, casado sob o regime de comunhão parcial de bens, maior, nascido em 12/03/1982, empresário, portador da C. I. Rg. nº 8.073.594-4 SSP PR., e inscrito no CPF Nº 036.009.599-21, residente e domiciliado na Rua Antonio Hipolito, nº 121, térreo, Bairro Jardim Alvorada II, em Terra Roxa – Pr., CEP 85990-000. Na condição de titular da empresa **A. CARNEVALI - EIRELI**, Pessoa Jurídica de Direitos Privado, estabelecido na Rua Antonio Ipolito, nº 121, sala, Bairro Jardim Alvorada II, em Terra Roxa - Pr., CEP 85.990-000, cujo contrato social se encontra registrado na Junta Comercial do Paraná sob o Nire 41600575474 em 19/06/2017, devidamente inscrita no CNPJ Nº 18.012.406/0001-50. Resolve alterar e consolidar seu ato constitutivo mediante a seguinte cláusula e condição:

CLÁUSULA PRIMEIRA – Fica Re-Ratificado a quinta alteração contratual, arquivado na MM Junta Comercial do Paraná, registro em 10/10/2019, sob o n.º 20194660990, devido o erro de digitação na cláusula quarta da consolidação, aonde se lê O capital social é de R\$ 88.000,00 (oitenta e oito mil reais), dividido em 88.000 (oitenta e oito mil) quotas de valor nominal de R\$ 1,00 (um mil reais) cada, o qual esta totalmente integralizado em moeda corrente nacional do país.

TITULAR	QUOTAS	%	CAPITAL R\$
ALESSANDRO CARNEVALI	88.000	100	88.000,00

, portanto o correto é **capital social é de R\$ 93.700,00 (noventa e três mil e setecentos reais)**, dividido em **93.700 (noventa e três mil e setecentas)** quotas de valor nominal de R\$ 1,00 (um mil reais) cada, o qual esta totalmente integralizado em moeda corrente nacional do país.

TITULAR	QUOTAS	%	CAPITAL R\$
ALESSANDRO CARNEVALI	93.700	100	93.700,00

CLÁUSULA SEGUNDA - Para tanto, passa a transcrever na integra, o ato constitutivo da referida **EIRELI**, com o teor seguinte:

**ATO CONSTITUTIVO CONSOLIDADO DE EMPRESA INDIVIDUAL DE
RESPONSABILIDADE LIMITADA,
A. CARNEVALI - EIRELI**

ALESSANDRO CARNEVALI, brasileiro, casado sob o regime de comunhão parcial de bens, maior, nascido em 12/03/1982, empresário, portador da C. I. Rg. nº 8.073.594-4 SSP PR., e inscrito no CPF Nº 036.009.599-21, residente e domiciliado na Rua Antonio Hipolito, nº 121, térreo, Bairro Jardim Alvorada II, em Terra Roxa – Pr., CEP 85990-000. Na condição de titular da empresa **A. CARNEVALI - EIRELI**, Pessoa Jurídica de Direitos Privado, estabelecido na Rua Antonio Ipolito, nº 121, sala, Bairro Jardim Alvorada II, em Terra Roxa - Pr., CEP 85.990-000, cujo contrato social se encontra registrado na Junta Comercial do Paraná sob o Nire 41600575474 em 19/06/2017,

**SEXTA ALTERAÇÃO CONSOLIDADA DO ATO CONSTITUTIVO DA
EMPRESA INDIVIDUAL DE RESPONSABILIDADE LIMITADA**

B. CARNEVALI - EIRELI

CNPJ/MF Nº 18.012.406/0001-50

NIRE: 41600575474

Folha: 2 a 4

devidamente inscrita no CNPJ Nº 18.012.406/0001-50. Resolve consolidar i ato constitutivo mediante as seguintes clausulas e condições:

CLÁUSULA PRIMEIRA – NOME COMERCIAL – A empresa constituída sob a forma de **empresa individual de responsabilidade limitada EIRELI**, com a denominação **A. CARNEVALI - EIRELI.**, Pessoa Jurídica de Direitos Privado, estabelecido na Rua Antonio Ipolito, nº 121, sala, Bairro Jardim Alvorada II, em Terra Roxa - Pr., CEP 85.990-000, podendo a qualquer tempo, a critério de seu titular, abrir ou fechar filiais em qualquer parte do Território Nacional.

1)- Localizada na Rua Ulisses Toldo, 128, Bairro Isac Vanin, em Guaira – Pr., CEP 85.980-000, registrada na Junta Comercial do Paraná sob o nº 41901804880 em 05/06/2019, inscrita no CNPJ Nº 18.012.406/0002-30, iniciando suas atividades em 05 de junho de 2019, com o capital social de R\$ 20.000,00 (vinte mil reais), e dedicar-se-á ao mesmo ramo da matriz.

2)- Localizada na Rua Luiz Donin, nº 3496, Bairro Jardim Diamante, em Palotina – Pr., CEP 85.950-000, registrada na Junta Comercial do Paraná sob o nº 41901808125 em 25/06/2019, inscrita no CNPJ Nº 18.012.406/0003-11, iniciando suas atividades em 25 de junho de 2019, com o capital social de R\$ 20.000,00 (vinte mil reais), e dedicar-se-á ao mesmo ramo da matriz.

CLÁUSULA SEGUNDA – OBJETO SOCIAL – Comércio atacadista de equipamentos de informática; Comércio atacadista de suprimentos para informática; Comércio atacadista de componentes eletrônicos e equipamentos de telefonia e comunicação; Comércio atacadista de máquinas e equipamentos para uso industrial; Comércio atacadista de máquinas, aparelhos e equipamentos para uso odonto-médico-hospitalar; Comércio atacadista de máquinas e equipamentos para uso comercial; Comércio varejista especializado de eletrodomésticos e equipamentos de áudio e vídeo; Comércio varejista especializado de instrumento musicais e acessórios; Comércio varejista de artigos esportivos; Comércio atacadista de artigos de cama, mesa e banho; Comércio atacadista de bicicletas, triciclos e outros veículos recreativos; Comércio atacadista de artigos de escritório e de papelaria; Fabricação de equipamentos de informática; Aluguel de máquinas e equipamentos para escritórios; Instalação e manutenção de sistemas centrais de ar condicionado, de ventilação e refrigeração; Comércio varejista de brinquedos e artigos recreativos; Comércio varejista de artigos do vestuário e acessórios; Comércio atacadista de móveis e artigos de colchoaria; Instalação e manutenção elétrica; Atividades de monitoramento de sistemas de segurança eletrônico; Reparação e manutenção de computadores e de equipamentos periféricos e Fabricação de periféricos para equipamentos de informática.

**SEXTA ALTERAÇÃO CONSOLIDADA DO ATO CONSTITUTIVO DA
EMPRESA INDIVIDUAL DE RESPONSABILIDADE LIMITADA**

C. CARNEVALI - EIRELI

CNPJ/MF Nº 18.012.406/0001-50

NIRE: 41600575474

Folha: 3 a 4

CLÁUSULA TERCEIRA – PRAZO DE DURAÇÃO – Iniciou as atividades em 29/04/2003, sendo que seu prazo de duração é por tempo indeterminado. É garantida a continuidade da pessoa jurídica diante do impedimento por força maior ou impedimento temporário ou permanente do titular, podendo a empresa ser alterada para atender uma nova situação.

CLÁUSULA QUARTA – DO CAPITAL SOCIAL – O capital social é de R\$ 93.700,00 (noventa e três mil e setecentos reais), dividido em 93.700 (noventa e três mil e setecentas) quotas de valor nominal de R\$ 1,00 (um mil reais) cada, o qual está totalmente integralizado em moeda corrente nacional do país.

TITULAR	QUOTAS	%	CAPITAL R\$
ALESSANDRO CARNEVALI	93.700	100	93.700,00

CLÁUSULA QUINTA – DA ADMINISTRAÇÃO – A empresa será administrada pelo seu titular **ALESSANDRO CARNEVALI**, a quem caberá dentre outras atribuições, a representação ativa e passiva, judicial e extrajudicial, desta **EIRELI**, sendo a responsabilidade do titular limitada ao capital integralizado.

CLÁUSULA SEXTA – DO EXERCÍCIO SOCIAL – O término de cada exercício social será encerrado em 31 de Dezembro do ano civil, com a apresentação do balanço patrimonial e resultado econômico do ano fiscal.

CLÁUSULA SÉTIMA – DA DECLARAÇÃO - Declara o titular da **EIRELI**, para os devidos fins e efeitos de direito, que o mesmo não participa de nenhuma outra empresa, pessoa jurídica dessa modalidade.

CLÁUSULA OITAVA – DA RESPONSABILIDADE – A Responsabilidade do titular é limitada ao capital integralizado da empresa que será regida pelo regime jurídico da empresa Limitada e supletivamente pela lei da Sociedade Anônima.

CLÁUSULA NONA – DESEMPEDIMENTO – O titular declara sob as penas da Lei, que não está impedido, por lei especial, em condenado ou que se encontra sob os efeitos de condenação, que o proíba de exercer a administração desta **EIRELI**, bem como não está impedido ou em virtude de condenação criminal, ou por se encontrar sob os efeitos dela, a pena que vede, ainda que temporariamente o acesso a cargos públicos ou crime falimentar, de prevaricação, peita ou suborno, concussão, peculato ou contra a economia popular, contra o sistema financeiro nacional, contra normas de defesa de concorrência, contra as relações de consumo, fé pública ou a propriedade. (Art. 1.011, § 1º., CC/2002).

CLÁUSULA DÉCIMA – DECLARA, sob as penas da Lei, que se enquadra na condição de EMPRESA DE PEQUENO PORTE, nos termos da Lei Complementar nº 123, de 14/12/2006, e que não se enquadra em qualquer das hipóteses de exclusão relacionadas no § 4º do art. 3º da mencionada lei.

**SEXTA ALTERAÇÃO CONSOLIDADA DO ATO CONSTITUTIVO DA
EMPRESA INDIVIDUAL DE RESPONSABILIDADE LIMITADA**

D. CARNEVALI - EIRELI

CNPJ/MF Nº 18.012.406/0001-50

NIRE: 41600575474

Folha: 4 a 4

CLÁUSULA DÉCIMA PRIMEIRA – DO FORO – Fica eleito o foro da comarca de Terra Roxa, Estado do Paraná, para resolver quaisquer litígios oriundos do presente Ato Constitutivo de **EIRELI**.

O instrumento do Ato Constitutivo de **EIRELI**, será assinado em via única.

Terra Roxa – Pr., 23 de novembro de 2020

ALESSANDRO CARNEVALI



ASSINATURA ELETRÔNICA

Certificamos que o ato da empresa A. CARNEVALI - EIRELI consta assinado digitalmente por:

IDENTIFICAÇÃO DO(S) ASSINANTE(S)	
CPF	Nome
03600959921	ALESSANDRO CARNEVALI



CERTIFICO O REGISTRO EM 01/12/2020 11:20 SOB Nº 20207322317.
PROTOCOLO: 207322317 DE 30/11/2020.
CÓDIGO DE VERIFICAÇÃO: 12005933870. CNPJ DA SEDE: 18012406000150.
NIRE: 41600575474. COM EFEITOS DO REGISTRO EM: 23/11/2020.
A. CARNEVALI - EIRELI

LEANDRO MARCOS RAYSEL BISCAIA
SECRETÁRIO-GERAL
www.empresafacil.pr.gov.br

 <h2 style="margin: 0;">REPÚBLICA FEDERATIVA DO BRASIL</h2> <h3 style="margin: 0;">CADASTRO NACIONAL DA PESSOA JURÍDICA</h3>		
NÚMERO DE INSCRIÇÃO 18.012.406/0001-50 MATRIZ	COMPROVANTE DE INSCRIÇÃO E DE SITUAÇÃO CADASTRAL	DATA DE ABERTURA 25/04/2013
NOME EMPRESARIAL A. CARNEVALI LTDA		
TÍTULO DO ESTABELECIMENTO (NOME DE FANTASIA) *****		PORTE EPP
CÓDIGO E DESCRIÇÃO DA ATIVIDADE ECONÔMICA PRINCIPAL 46.51-6-01 - Comércio atacadista de equipamentos de informática		
CÓDIGO E DESCRIÇÃO DAS ATIVIDADES ECONÔMICAS SECUNDÁRIAS 26.21-3-00 - Fabricação de equipamentos de informática 26.22-1-00 - Fabricação de periféricos para equipamentos de informática 43.21-5-00 - Instalação e manutenção elétrica 43.22-3-02 - Instalação e manutenção de sistemas centrais de ar condicionado, de ventilação e refrigeração 46.41-9-02 - Comércio atacadista de artigos de cama, mesa e banho 46.47-8-01 - Comércio atacadista de artigos de escritório e de papelaria 46.49-4-03 - Comércio atacadista de bicicletas, triciclos e outros veículos recreativos 46.49-4-04 - Comércio atacadista de móveis e artigos de colchoaria 46.51-6-02 - Comércio atacadista de suprimentos para informática 46.52-4-00 - Comércio atacadista de componentes eletrônicos e equipamentos de telefonia e comunicação 46.63-0-00 - Comércio atacadista de Máquinas e equipamentos para uso industrial; partes e peças 46.64-8-00 - Comércio atacadista de máquinas, aparelhos e equipamentos para uso odonto-médico-hospitalar; partes e peças 46.65-6-00 - Comércio atacadista de máquinas e equipamentos para uso comercial; partes e peças 47.53-9-00 - Comércio varejista especializado de eletrodomésticos e equipamentos de áudio e vídeo 47.56-3-00 - Comércio varejista especializado de instrumentos musicais e acessórios 47.63-6-01 - Comércio varejista de brinquedos e artigos recreativos 47.63-6-02 - Comércio varejista de artigos esportivos 47.81-4-00 - Comércio varejista de artigos do vestuário e acessórios 77.33-1-00 - Aluguel de máquinas e equipamentos para escritórios 80.20-0-01 - Atividades de monitoramento de sistemas de segurança eletrônico		
CÓDIGO E DESCRIÇÃO DA NATUREZA JURÍDICA 206-2 - Sociedade Empresária Limitada		
LOGRADOURO R ANTONIO IPOLITO	NÚMERO 121	COMPLEMENTO SALA
CEP 85.990-000	BAIRRO/DISTRITO JARDIM ALVORADO II	MUNICÍPIO TERRA ROXA
		UF PR
ENDEREÇO ELETRÔNICO		TELEFONE (44) 3645-2120
ENTE FEDERATIVO RESPONSÁVEL (EFR) *****		
SITUAÇÃO CADASTRAL ATIVA		DATA DA SITUAÇÃO CADASTRAL 25/04/2013
MOTIVO DE SITUAÇÃO CADASTRAL		
SITUAÇÃO ESPECIAL *****		DATA DA SITUAÇÃO ESPECIAL *****

Aprovado pela Instrução Normativa RFB nº 2.119, de 06 de dezembro de 2022.

Emitido no dia **11/11/2024 às 16:04:19** (data e hora de Brasília).

Página: **1/2**

**REPÚBLICA FEDERATIVA DO BRASIL****CADASTRO NACIONAL DA PESSOA JURÍDICA**

NÚMERO DE INSCRIÇÃO 18.012.406/0001-50 MATRIZ	COMPROVANTE DE INSCRIÇÃO E DE SITUAÇÃO CADASTRAL	DATA DE ABERTURA 25/04/2013	
NOME EMPRESARIAL A. CARNEVALI LTDA			
CÓDIGO E DESCRIÇÃO DAS ATIVIDADES ECONÔMICAS SECUNDÁRIAS 95.11-8-00 - Reparação e manutenção de computadores e de equipamentos periféricos			
CÓDIGO E DESCRIÇÃO DA NATUREZA JURÍDICA 206-2 - Sociedade Empresária Limitada			
LOGRADOURO R ANTONIO IPOLITO	NÚMERO 121	COMPLEMENTO SALA	
CEP 85.990-000	BAIRRO/DISTRITO JARDIM ALVORADO II	MUNICÍPIO TERRA ROXA	UF PR
ENDEREÇO ELETRÔNICO	TELEFONE (44) 3645-2120		
ENTE FEDERATIVO RESPONSÁVEL (EFR) *****			
SITUAÇÃO CADASTRAL ATIVA		DATA DA SITUAÇÃO CADASTRAL 25/04/2013	
MOTIVO DE SITUAÇÃO CADASTRAL			
SITUAÇÃO ESPECIAL *****		DATA DA SITUAÇÃO ESPECIAL *****	

Aprovado pela Instrução Normativa RFB nº 2.119, de 06 de dezembro de 2022.

Emitido no dia **11/11/2024** às **16:04:19** (data e hora de Brasília).Página: **2/2**



Comprovante de Inscrição Cadastral - CICAD

Inscrição no CAD/ICMS	Inscrição CNPJ	Início das Atividades
90628306-94	18.012.406/0001-50	04/2013

Empresa / Estabelecimento	
Nome Empresarial	A. CARNEVALI - LTDA
Título do Estabelecimento	
Endereço do Estabelecimento	RUA ANTONIO IPOLITO, 121, SALA - JARDIM ALVORADA II - CEP 85990-000 FONE: (44) 3645-2120
Município de Instalação	TERRA ROXA - PR, DESDE 04/2013 (Estabelecimento Matriz)

Qualificação	
Situação Atual	ATIVO - SIMPLES NACIONAL / SIMPLES NACIONAL - DIA 03 DO MES+2, DESDE 06/2021
Natureza Jurídica	206-2 - SOCIEDADE EMPRESÁRIA LTDA
Atividade Econômica Principal do Estabelecimento	4651-6/01 - COMERCIO ATACADISTA DE EQUIPAMENTOS DE INFORMATICA
Atividade(s) Econômica(s) Secundária(s) do Estabelecimento	4637-1/07 - COMERCIO ATACADISTA DE CHOCOLATES, CONFEITOS, BALAS, BOMBONS E SEMELHANTES 4641-9/02 - COMERCIO ATACADISTA DE ARTIGOS DE CAMA, MESA E BANHO 4645-1/01 - COMERCIO ATACADISTA DE INSTRUMENTOS E MATERIAIS PARA USO MEDICO, CIRURGICO, HOSPITALAR E DE LABORATORIOS 4647-8/01 - COMERCIO ATACADISTA DE ARTIGOS DE ESCRITORIO E DE PAPELARIA 4651-6/02 - COMERCIO ATACADISTA DE SUPRIMENTOS PARA INFORMATICA 4663-0/00 - COMERCIO ATACADISTA DE MAQUINAS E EQUIPAMENTOS PARA USO INDUSTRIAL; PARTES E PECAS 4751-2/01 - COMERCIO VAREJISTA ESPECIALIZADO DE EQUIPAMENTOS E SUPRIMENTOS DE INFORMATICA 4754-7/01 - COMERCIO VAREJISTA DE MOVEIS 4763-6/02 - COMERCIO VAREJISTA DE ARTIGOS ESPORTIVOS 4789-0/07 - COMERCIO VAREJISTA DE EQUIPAMENTOS PARA ESCRITORIO

Quadro Societário			
Tipo	Inscrição	Nome Completo / Nome Empresarial	Qualificação
CPF	036.009.599-21	ALESSANDRO CARNEVALI	SÓCIO-ADMINISTRADOR

Este CICAD tem validade até 08/12/2024.



Estado do Paraná
Secretaria de Estado da Fazenda
Receita Estadual do Paraná

CAD/ICMS Nº 90628306-94

Emitido Eletronicamente via Internet
08/11/2024 12:06:48

Dados transmitidos de forma segura
Tecnologia CELEPAR

Os dados cadastrais deste estabelecimento poderão ser confirmados via Internet www.fazenda.pr.gov.br



PREFEITURA DE
TERRA ROXA

SECRETARIA DE FINANÇAS
SECRETARIA DE INDÚSTRIA, COMÉRCIO E TURISMO
DEPARTAMENTO DE TRIBUTAÇÃO E CADASTRO TÉCNICO

ALVARÁ DE FUNCIONAMENTO

18/2024

Nome/Razão: A. CARNEVALI - EIRELI

CPF/CNPJ: 18.012.406/0001-50

Cad. Econ.: 1883

Endereço: Rua ANTONIO HIPOLITO

Número: 121

Bairro: JD. ALVORADA II

Cidade: Terra Roxa

Contador: EDERSON JUNIO CASINI

Ativ. Principal COMÉRCIO ATACADISTA DE EQUIPAMENTOS DE INFORMÁTICA

Ativ. Secundária COMÉRCIO POR ATACADO DE PEÇAS E ACESSÓRIOS NOVOS PARA VEÍCULOS AUTOMOTORES

Ativ. Secundária COMÉRCIO ATACADISTA DE CHOCOLATES, CONFEITOS, BALAS, BOMBONS E SEMELHANTES

Ativ. Secundária COMÉRCIO ATACADISTA DE PRODUTOS ALIMENTÍCIOS EM GERAL

Ativ. Secundária COMÉRCIO ATACADISTA DE ARTIGOS DE CAMA, MESA E BANHO

Ativ. Secundária COMÉRCIO ATACADISTA DE ARTIGOS DE ARMARINHO

Ativ. Secundária COMÉRCIO ATACADISTA DE INSTRUMENTOS E MATERIAIS PARA USO MÉDICO, CIRÚRGICO, HOSPITALAR E DE LABORATÓRIOS

Ativ. Secundária COMÉRCIO ATACADISTA DE ARTIGOS DE ESCRITÓRIO E DE PAPELARIA

Pelo presente A L V A R Á, expedido nesta data, tem a empresa acima citada, estabelecida no Município de TERRA ROXA, Estado do Paraná, autorização plena desta Municipalidade para exercer durante o presente exercício a concluir-se em 31/DEZ/2024, razão porque na conformidade dos artigos 235 e Seguintes do Código Tributário Municipal, lhe é concedido a referida Licença de Localização e Funcionamento para o respectivo exercício, depois de cumpridas as exigências e formalidades legais exigidas pelo Fisco Municipal.

Este Alvará deverá ser fixado em local visível a Fiscalização.

Terra Roxa - PR, 16 de janeiro de 2024.

Documento emitido de forma eletrônica, para consultar a sua autenticidade leia o QRcode ao lado e/ou então acesse: terraroxa.atende.net e busque pelo serviço "consulta autenticidade de documentos emitidos" e informe o ID:
WIS031201-2229-VKPxZHEYUICIB-7



14/12

1961



MINISTÉRIO DA FAZENDA
Secretaria da Receita Federal do Brasil
Procuradoria-Geral da Fazenda Nacional

**CERTIDÃO NEGATIVA DE DÉBITOS RELATIVOS AOS TRIBUTOS FEDERAIS E À DÍVIDA
ATIVA DA UNIÃO**

Nome: A. CARNEVALI LTDA
CNPJ: 18.012.406/0001-50

Ressalvado o direito de a Fazenda Nacional cobrar e inscrever quaisquer dívidas de responsabilidade do sujeito passivo acima identificado que vierem a ser apuradas, é certificado que não constam pendências em seu nome, relativas a créditos tributários administrados pela Secretaria da Receita Federal do Brasil (RFB) e a inscrições em Dívida Ativa da União (DAU) junto à Procuradoria-Geral da Fazenda Nacional (PGFN).

Esta certidão é válida para o estabelecimento matriz e suas filiais e, no caso de ente federativo, para todos os órgãos e fundos públicos da administração direta a ele vinculados. Refere-se à situação do sujeito passivo no âmbito da RFB e da PGFN e abrange inclusive as contribuições sociais previstas nas alíneas 'a' a 'd' do parágrafo único do art. 11 da Lei nº 8.212, de 24 de julho de 1991.

A aceitação desta certidão está condicionada à verificação de sua autenticidade na Internet, nos endereços <<http://rfb.gov.br>> ou <<http://www.pgfn.gov.br>>.

Certidão emitida gratuitamente com base na Portaria Conjunta RFB/PGFN nº 1.751, de 2/10/2014.

Emitida às 15:53:55 do dia 11/11/2024 <hora e data de Brasília>.

Válida até 10/05/2025.

Código de controle da certidão: **661F.0AC2.EC57.9B4B**

Qualquer rasura ou emenda invalidará este documento.



Estado do Paraná
Secretaria de Estado da Fazenda
Receita Estadual do Paraná

Certidão Negativa
de Débitos Tributários e de Dívida Ativa Estadual
Nº 035236394-25

Certidão fornecida para o CNPJ/MF: **18.012.406/0001-50**

Nome: **A. CARNEVALI - LTDA**

Ressalvado o direito da Fazenda Pública Estadual inscrever e cobrar débitos ainda não registrados ou que venham a ser apurados, certificamos que, verificando os registros da Secretaria de Estado da Fazenda, constatamos não existir pendências em nome do contribuinte acima identificado, nesta data.

Obs.: Esta Certidão engloba todos os estabelecimentos da empresa e refere-se a débitos de natureza tributária e não tributária, bem como ao descumprimento de obrigações tributárias acessórias.

Válida até 11/03/2025 - Fornecimento Gratuito

A autenticidade desta certidão deverá ser confirmada via Internet
www.fazenda.pr.gov.br



PREFEITURA MUNICIPAL DE TERRA ROXA
ESTADO DO PARANÁ
DEPARTAMENTO DE RECEITA

CERTIDÃO NEGATIVA DE DÉBITOS TRIBUTÁRIOS

4304/2024

CONTRIBUINTE

Requerente:		Cód Requerente:	
Nome/Razão:	A. CARNEVALI LTDA		
CNPJ/CPF:	18.012.406/0001-50		
Endereço:	ANTONIO HIPOLITO 121	Bairro:	JARDIM ALVORADA.
Complemento:		Cidade:	Terra Roxa
		Estado:	PR

PESSOA FÍSICA/JURÍDICA

Nome/Razão:	A. CARNEVALI LTDA	Cad. Econ.:	1883
CNPJ/CPF:	18.012.406/0001-50		
Endereço:	ANTONIO HIPOLITO 121	Bairro:	JD. ALVORADA II
Complemento:	CENTRO		
Cidade:	Terra Roxa	Estado:	Paraná
Atividade:	COMÉRCIO ATACADISTA DE EQUIPAMENTOS DE INFORMÁTICA		

FINALIDADE

--

CERTIFICO, para os devidos fins, que de conformidade com as informações prestadas pelos Órgãos competentes desta Prefeitura, sobre a Pessoa Jurídica/Física, **NÃO CONSTAM DÉBITOS** referentes a Tributos Municipais, vencidos, inscritos ou não em Dívida Ativa, até a presente data.

Ressalvado o direito da Fazenda Municipal cobrar e inscrever quaisquer dívidas sobre a Pessoa Jurídica/Física acima identificada que vierem a ser apuradas.

A presente CERTIDÃO é válida sem rasuras por 60 (sessenta dias) dias e cópia da mesma só terá validade se conferida com a original.

Terra Roxa - PR, 6 de novembro de 2024

Documento emitido de forma eletrônica, para consultar a sua autenticidade leia o QRcode ao lado e/ou então acesse: terraroja.atende.net e busque pelo serviço "consulta autenticidade de documentos emitidos" e informe o ID: WGT211202-3216-FJSPGPYQVYVIX-7



[Voltar](#)[Imprimir](#)

Certificado de Regularidade do FGTS - CRF

Inscrição: 18.012.406/0001-50
Razão Social: A CARNEVALI EIRELI
Endereço: RUA ANTONIO IPOLITO 121 SALA / JARDIM ALVORADO II / TERRA ROXA / PR / 85990-000

A Caixa Econômica Federal, no uso da atribuição que lhe confere o Art. 7, da Lei 8.036, de 11 de maio de 1990, certifica que, nesta data, a empresa acima identificada encontra-se em situação regular perante o Fundo de Garantia do Tempo de Serviço - FGTS.

O presente Certificado não servirá de prova contra cobrança de quaisquer débitos referentes a contribuições e/ou encargos devidos, decorrentes das obrigações com o FGTS.

Validade: 01/11/2024 a 30/11/2024

Certificação Número: 2024110119462041931231

Informação obtida em 11/11/2024 15:53:09

A utilização deste Certificado para os fins previstos em Lei esta condicionada a verificação de autenticidade no site da Caixa:
www.caixa.gov.br



PODER JUDICIÁRIO
JUSTIÇA DO TRABALHO

CERTIDÃO NEGATIVA DE DÉBITOS TRABALHISTAS

Nome: A. CARNEVALI LTDA (MATRIZ E FILIAIS)

CNPJ: 18.012.406/0001-50

Certidão nº: 78097497/2024

Expedição: 11/11/2024, às 15:59:37

Validade: 10/05/2025 - 180 (cento e oitenta) dias, contados da data de sua expedição.

Certifica-se que **A. CARNEVALI LTDA (MATRIZ E FILIAIS)**, inscrito(a) no CNPJ sob o nº **18.012.406/0001-50**, **NÃO CONSTA** como inadimplente no Banco Nacional de Devedores Trabalhistas.

Certidão emitida com base nos arts. 642-A e 883-A da Consolidação das Leis do Trabalho, acrescentados pelas Leis ns.º 12.440/2011 e 13.467/2017, e no Ato 01/2022 da CGJT, de 21 de janeiro de 2022.

Os dados constantes desta Certidão são de responsabilidade dos Tribunais do Trabalho.

No caso de pessoa jurídica, a Certidão atesta a empresa em relação a todos os seus estabelecimentos, agências ou filiais.

A aceitação desta certidão condiciona-se à verificação de sua autenticidade no portal do Tribunal Superior do Trabalho na Internet (<http://www.tst.jus.br>).

Certidão emitida gratuitamente.

INFORMAÇÃO IMPORTANTE

Do Banco Nacional de Devedores Trabalhistas constam os dados necessários à identificação das pessoas naturais e jurídicas inadimplentes perante a Justiça do Trabalho quanto às obrigações estabelecidas em sentença condenatória transitada em julgado ou em acordos judiciais trabalhistas, inclusive no concernente aos recolhimentos previdenciários, a honorários, a custas, a emolumentos ou a recolhimentos determinados em lei; ou decorrentes de execução de acordos firmados perante o Ministério Público do Trabalho, Comissão de Conciliação Prévia ou demais títulos que, por disposição legal, contiver força executiva.



CERTIDÃO SIMPLIFICADA

Sistema Nacional de Registro de Empresas Mercantis - SINREM

Certificamos que as informações abaixo constam dos documentos arquivados
nesta Junta Comercial e são vigentes na data da sua expedição.

Nome Empresarial: A. CARNEVALI - LTDA NIRE : 41600575474 Natureza Jurídica: Sociedade Empresária Limitada			Protocolo: PRC2423430746				
NIRE (Sede) 41600575474		CNPJ 18.012.406/0001-50		Data de Ato Constitutivo 25/04/2013		Início de Atividade 29/04/2013	
Endereço Completo Rua ANTONIO IPÓLITO, Nº 121, SALA, JARDIM ALVORADA II - Terra Roxa/PR - CEP 85990-000							
Objeto Social Comércio atacadista de equipamentos de informática; Comércio atacadista de suprimentos para informática; Comércio atacadista de componentes eletrônicos e equipamentos de telefonia e comunicação; Comércio atacadista de máquinas, aparelhos e equipamentos para uso agropecuário; partes e peças; Comércio atacadista de máquinas e equipamentos para uso industrial; partes e peças; Comércio atacadista de máquinas, aparelhos e equipamentos para uso odonto-médico-hospitalar; partes e peças; Comércio atacadista de máquinas e equipamentos para uso comercial; partes e peças; Comércio varejista especializado de equipamentos e suprimentos de informática; Comércio varejista especializado de equipamentos de telefônica e comunicação; Comércio varejista especializado de eletrodomésticos e equipamentos de áudio e vídeo; Comércio varejista de móveis; Comércio varejista especializado de instrumento musicais e acessórios; Comércio varejista de equipamentos para escritório; Comércio varejista de artigos fotográficos e para filmagem; Comércio varejista de artigos esportivos; Comércio atacadista de artigos de cama, mesa e banho; Comércio atacadista de artigos de armários; Comércio atacadista de instrumento e materiais para uso médico, cirúrgico, hospitalar e de laboratórios; Comércio atacadista de bicicletas, triciclos e outros veículos recreativos; Comércio atacadista de lubrificantes; Comércio por atacado de peças e acessórios novos para veículos automotores; Comércio varejista de material elétrico; Comércio varejista de materiais hidráulicos; Comércio atacadista de artigos de escritório e de papelaria; Comércio varejista de materiais de construção; Comércio atacadista de chocolates, balas e bombons; Comércio varejista de artigos de colchoaria; Comércio atacadista de outros equipamentos e artigos de uso pessoal e domésticos; Comércio varejista de outros artigos de uso domésticos; Fabricação de equipamentos de informática; Aluguel de máquinas e equipamentos para escritórios; Instalação e manutenção de sistemas centrais de ar condicionado, de ventilação e refrigeração; Comércio varejista de brinquedos e artigos recreativos; Comércio atacadista de produtos de higiene, limpeza e conservação domiciliar, com atividades de fracionamento e acondicionamento associada; Comércio atacadista de produtos alimentícios; Comércio varejista de artigos do vestuário e acessórios e Comércio atacadista de roupas e acessórios para uso profissional e de segurança do trabalho; Comércio varejista de cosméticos, produtos de perfumaria e de higiene pessoal.							
Capital Social R\$ 93.700,00 (noventa e três mil e setecentos reais) Capital Integralizado R\$ 93.700,00 (noventa e três mil e setecentos reais)			Porte EPP (Empresa de Pequeno Porte)		Prazo de Duração Indeterminado		
Dados do Sócio							
Nome ALESSANDRO CARNEVALI		CPF/CNPJ 036.009.599-21	Participação no capital R\$ 93.700,00	Espécie de sócio Sócio	Administrador S	Término do mandato Indeterminado	
Dados do Administrador							
Nome ALESSANDRO CARNEVALI		CPF 036.009.599-21		Término do mandato Indeterminado			
Último Arquivamento			Situação				
Data 09/12/2022	Número T4160057547	Ato/eventos 904 / 046 - TRANSFORMACAO	ATIVA	Status SEM STATUS			
Filial(ais) nesta Unidade da Federação ou fora dela							
1 - NIRE: 41901808125			CNPJ: 18.012.406/0003-11				
Endereço Completo RUA LUIZ DONIN, Nº 3496 , JARDIM DIAMANTE, Palotina, PR, CEP: 85950000							
2 - NIRE: 41901804880			CNPJ: 18.012.406/0002-30				
Endereço Completo RUA ULISSES TOLDO, Nº 128 , ISAC VANIN, Guaíra, PR, CEP: 85980000							

Esta certidão foi emitida automaticamente em 06/11/2024, às 19:16:52 (horário de Brasília).

Se impressa, verificar sua autenticidade no <https://www.empresafacil.pr.gov.br>, com o código **GKL2DHVL**.

Em caso de divergência de dados, solicitar a correção através do "Fale Conosco" (<https://www.juntacomercial.pr.gov.br/webservices/jucepar/faleconosco>) no prazo de 30 dias da emissão deste documento.



TRIBUNAL DE JUSTIÇA DO ESTADO DO PARANÁ
Secretaria do Ofício Distribuidor e Anexos de TERRA ROXA

CERTIDÃO DE DISTRIBUIÇÃO – FINS GERAIS – CÍVEIS – FALÊNCIA – NEGATIVA

Certifico que revendo os livros, sistemas e arquivos de distribuição CÍVEIS, especificamente: FALÊNCIA, CONCORDATA, RECUPERAÇÃO JUDICIAL, RECUPERAÇÃO EXTRAJUDICIAL desta Secretaria, verifiquei NÃO CONSTAR nenhum registro em andamento contra:

A. CARNEVALI LTDA

CNPJ: 18.912.406/0001-50

Local da Sede: Terra Roxa - PR

Orientações:

Esta certidão NÃO APONTA ordinariamente os processos em que a pessoa cujo nome pesquisado figura como Autor(a). São apontados os feitos em tramitação cadastrados no Sistema Informatizado referente à comarca de TERRA ROXA. Não existe qualquer conexão com qualquer outra base de dados de instituição pública ou com a Receita Federal que verifique a identidade do NOME/RAZÃO SOCIAL com o CPF/CNPJ. A conferência dos dados pessoais fornecidos pelo pesquisado é de responsabilidade exclusiva do destinatário da certidão.
A certidão em nome de pessoa jurídica considera os processos referentes à matriz e às filiais.
Considera-se NEGATIVA a certidão que aponta somente homônimos não qualificados, nos termos do art. 8º, §2º da Resolução CNJ 121/2010.
A presente certidão menciona somente o registro de distribuição, para dados complementares do procedimento, deve-se dirigir até a Secretaria para onde foi distribuído e solicitar uma CERTIDÃO DE OBJETO E FÉ.
A Busca de MICROEMPREENDEDOR INDIVIDUAL e EMPRESÁRIO INDIVIDUAL abrange também a pessoa física.



TERRA ROXA, 28 de outubro de 2024

Eduarda Borges de Souza
EDUARDA BORGES DE SOUZA
Empregada Juramentada



REPÚBLICA FEDERATIVA DO BRASIL
MINISTÉRIO DA INFRAESTRUTURA
DEPARTAMENTO NACIONAL DE TRÂNSITO
CARTEIRA NACIONAL DE HABILITAÇÃO

PR

VALIDA EM TODO O TERRITÓRIO NACIONAL
3041229881

3041229881

3041229881

ALBERTO CARNEVALI

DOC. IDENTIFICAÇÃO IMISSORAL
80135944 SSP/PR

CPF
036.009.095-21

DATA NASCIMENTO
12/03/1982

FUNÇÃO
JOSE ARAUCÁRIO CARNEVALI

HARRIA SARTORI CARNEVALI

PERMISSÃO
[]

ACE
[]

CPF-HAB
[]

UF EMISSÃO
PR

SALIDADE
07/08/2011

VALIDAÇÃO
11/05/2011

DESIGNAÇÃO:

Assinatura Digital

ASSINATURA DO PORTADOR

LOCAL
CURITIBA, PR

DATA EMISSÃO
07/10/2011

SERVIÇO DIGITALMENTE
DEPARTAMENTO NACIONAL DE TRÂNSITO

IT70300408
PR900339477

PARANÁ

DENATRAN CONTRAN

QR-CODE

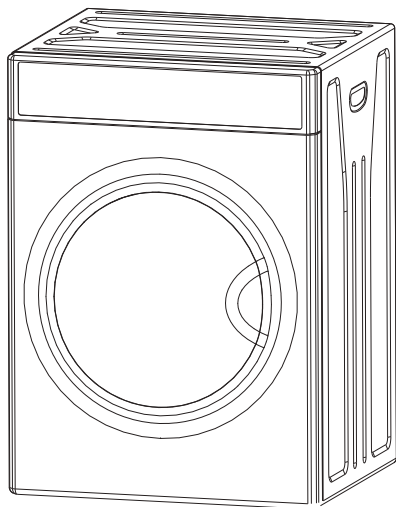


Documento assinado com certificado digital em conformidade com a Medida Provisória nº 2200-2/2001. Sua validade poderá ser confirmada por meio do programa Assinador Serpro.

As orientações para instalar o Assinador Serpro e realizar a validação do documento digital estão disponíveis em:
< <http://www.serpro.gov.br/assinador-digital> >, opção Validar Assinatura.

CHiQ

SECADORA



MANUAL DE INSTRUÇÕES

ATENÇÃO: Leia este manual antes de utilizar o aparelho e guarde-o para futuras consultas.

MODELOS:

QDR11VD1W, QDR11VD2W
QDR11VD1U, QDR11VD2U

Obrigado por escolher a CHiQ como marca para seu novo produto!

Para que você possa usufruir de todas as funcionalidades que a nossa **Secadora** proporciona, leia atentamente a este manual. Através dele você conhecerá todas as suas funções e aprenderá a operar este aparelho de forma segura e correta.

Guarde o manual em um local seguro para consultas futuras, juntamente com o Termo de Garantia e a nota fiscal de compra.

ÍNDICE

INFORMAÇÕES DE SEGURANÇA	2
AVISOS IMPORTANTES	3
PROÍBIÇÕES	4
ANTES DE INSTALAR	5
DESCRIÇÃO DO PRODUTO	6
INSTALAÇÃO	7
PAINEL DE CONTROLE	9
OPERAÇÃO DO PRODUTO	10
DESCARTE	12
LIMPEZA E MANUTENÇÃO	12
SOLUÇÃO DE PROBLEMAS	14
INFORMAÇÕES TÉCNICAS	15
ATENDIMENTO AO CONSUMIDOR	15

NOTA IMPORTANTE



Leia este manual cuidadosamente antes de utilizar a **Secadora**, mesmo que você esteja já familiarizado com este tipo de produto. As precauções de segurança incluídas neste documento reduzem os riscos de incêndio, choque elétrico e possíveis ferimentos.



LEIA O MANUAL DE INSTRUÇÕES.

INFORMAÇÕES DE SEGURANÇA



Certifique-se de que a tensão da tomada e a frequência do circuito do local de instalação correspondem à tensão indicada na etiqueta de classificação do aparelho. Caso não correspondam, não instale o produto e entre em contato com o serviço de pós venda.



Não use nenhum outro aparelho ao mesmo tempo no mesmo circuito elétrico, pois isso pode sobrecarregar o circuito e queimar o fusível ou o disjuntor.



Para se proteger contra incêndios e choques elétricos, não mergulhe o cabo, plugue, base de alimentação ou o corpo do produto em água ou outro líquido. Não exponha as conexões elétricas à água.

Não dobre, esmague, force, torça ou danifique o cabo de alimentação e proteja-o de arestas e cantos afiados e também o mantenha distante de fontes de calor.

Sempre segure o plugue ao desconectar, nunca puxe o cabo.

Não manuseie nem opere o aparelho se o cabo de alimentação ou o plugue estiverem danificados, entre em contato com o SAC para obter ajuda.

Se o cabo de alimentação ou plugue estiver danificado, deve ser substituído pelo fabricante ou por profissional de serviço autorizado qualificado para evitar riscos.

Certifique-se de que todas as conexões elétricas estejam limpas e secas antes de ligar o produto. Não use este aparelho em conjunto com um cabo de extensão.

Retire o aparelho da tomada e desligue quando não estiver em uso, antes de limpar, realizar limpeza e manutenção, ou mover o aparelho.

Este aparelho não pode ser operado por meio de um temporizador externo ou sistema de controle remoto separado.

Não instale ou opere este aparelho em qualquer lugar que possa sofrer geadas e exposição a condições externas. A água pode congelar, o que trará o risco de danificar o equipamento. A mangueira pode estourar se congelada. Use este produto apenas conforme descrito neste manual. Qualquer outro uso não é recomendado e pode causar incêndio, choque elétrico ou ferimentos.

A instalação inadequada e o uso de acessórios não recomendados pelo fabricante do aparelho pode resultar em incêndios, choques elétricos ou ferimentos pessoais e invalidará a garantia.

Não assumimos qualquer responsabilidade por eventuais danos causados pelo uso incorreto do aparelho.

Este aparelho não se destina a ser usado por pessoas (incluindo crianças) com capacidades físicas, sensoriais ou mentais reduzidas, ou com falta de experiência e conhecimento, a menos que tenham recebido supervisão ou instruções sobre o uso dos aparelhos por uma pessoa responsável pela sua segurança.

As crianças devem ser supervisionadas para garantir que não brinquem com o aparelho. É necessária supervisão cuidadosa quando qualquer aparelho for usado por crianças ou perto delas.



Não use produtos de limpeza químicos, lã de aço ou abrasivos para limpar a parte externa da unidade, pois eles arranharão e danificarão a superfície metálica.



Este aparelho só pode ser usado para secar roupas de uso doméstico, especialmente roupas que já foram lavadas-centrifugadas e são adequadas para secagem na máquina (consulte a etiqueta nas roupas). O uso deste aparelho para qualquer outra finalidade é proibido.



Sempre faça a manutenção do aparelho de acordo com as instruções para garantir que funcione corretamente.

Se houver um mau funcionamento do produto ou se ele tiver sido danificado de alguma forma, ligue para o suporte pós-venda para obter assistência.

Desligue imediatamente o aparelho da tomada se houver qualquer sinal ou emissão de fogo ou fumaça.

Instale o produto sobre uma superfície reta, rígida e estável, longe de fontes de luz solar direta ou calor excessivo.

Evite superaquecimento: Coloque o produto em um local suficientemente arejado.

Mantenha aberturas para ventilação nas imediações do equipamento, livres de obstruções.

Este aparelho pode ser usado a uma altitude de até 4000 metros.

Este aparelho é destinado somente para uso doméstico.

AVISOS IMPORTANTES



Não seque peças **não lavadas** na secadora.

Itens sujos com substâncias como óleo de cozinha, acetona, álcool, gasolina, querosene, tira-manchas, terebintina, ceras e removedores de cera devem ser lavados em água quente com uma quantidade extra de detergente antes de serem secos na secadora.

Itens como espuma de borracha (espuma de látex), toucas de banho, tecidos impermeáveis, artigos com forro de borracha e roupas ou travesseiros com almofadas de espuma de borracha não devem ser secos na secadora.

Retire todos os objetos dos bolsos, como isqueiros e fósforos.

Amaciantes de roupas ou produtos similares devem ser usados conforme especificado nas instruções do amaciante.

Limpe o filtro pega fiapos antes ou depois de cada utilização e limpe os fiapos presentes na secadora e nas áreas circundantes.

Não abra a porta da secadora antes que o programa termine, para evitar queimaduras e acidentes.



Se a secadora de roupas não estiver montada na parede, coloque-a em um local plano, firme, seco e com corrente de ar. Use os pés dianteiros ajustáveis para ajudar a nivelar a secadora, se necessário. Coloque-a em qualquer material macio, como espuma ou plástico para fazer o nivelamento.



Depois de desconectar a fonte de alimentação da secadora de roupas, aguarde pelo menos 2 minutos antes de ligá-la novamente.



Itens afetados por óleo podem inflamar espontaneamente, especialmente quando expostos a fontes de calor, como em uma secadora de roupas. Os itens ficam quentes, causando uma reação de oxidação no óleo. A oxidação cria calor. Se o calor não puder escapar, os itens podem ficar quentes o suficiente para pegar fogo. Empilhar ou armazenar itens sujos de óleo pode impedir que o calor escape e, assim, criar um risco de incêndio.

A parte final de um ciclo da secadora ocorre sem calor (ciclo de resfriamento) para garantir que os itens sejam deixados a uma temperatura que garanta que não serão danificados.

A ventilação adequada deve ser fornecida e assegurada para evitar o refluxo de gases para a sala provenientes de aparelhos que queimam outros combustíveis, incluindo incêndios a céu aberto. Esta instrução não é necessária se a secadora de roupas descarregar o ar na sala.

Para aparelhos com aberturas de ventilação na base, não use tapetes para não obstruir as aberturas;

O ar de exaustão não deve ser descarregado para uma chaminé usada para exaurir fumaça de aparelhos que queimam gás ou outros combustíveis. Esta instrução não é necessária se a secadora descarregar o ar na sala.

O aparelho não deve ser instalado atrás de uma porta bloqueável, uma porta deslizante ou uma porta com uma dobradiça no lado oposto ao da secadora de roupa, de tal forma que uma abertura total da porta da secadora de roupa seja restrita.

PROIBIÇÕES

O conteúdo a seguir é absolutamente proibido. Caso não seja respeitado, pode causar danos ao produto ou colocar em risco a segurança pessoal do usuário.

Não lave o gabinete e o tambor diretamente com água, nem submerja o produto. Não use diluentes, gasolina, álcool e outras substâncias voláteis para limpar. Limpe somente com detergente neutro e flanela macia umedecida.

Itens como espuma de borracha (espuma látex), toucas de banho, tecidos impermeáveis, artigos contendo borracha e roupas ou almofadas contendo borracha não devem ser secos na secadora. Artigos emborrachados, roupas que contêm ombreiras espumadas, travesseiros, galochas e tênis com sola de borracha não devem ser secados em secadora.

Esta secadora deve ser utilizada para secar roupas, toalhas e roupa de cama. Não a utilize para outra finalidade. Roupas molhadas devem ser centrifugadas antes de serem colocadas na secadora para evitar danos devido ao gotejamento.

Não toque e use esta secadora de roupas quando estiver com as mãos ou pés molhados, ou pés descalços.

Não coloque objetos sobre a secadora para evitar danificar o produto. Não pendure roupas na porta para evitar danificar a porta. A secadora não pode ser desmontada, reparada ou remontada por usuários ou pessoas sem qualificação.

Esta secadora não deve ser instalada em ambientes externos ou úmidos. Se for acidentalmente molhada com água, ela precisa ser ventilada e totalmente seca para garantir a segurança das peças elétricas antes do uso.

A secadora não deve ser usada se produtos químicos foram utilizados para a limpeza. As roupas que tenham sido sujas com substâncias tais como óleo de cozinha, acetona, álcool, gasolina, querosene, removedores de manchas, terebentinas, ceras e removedores de ceras, devem ser lavadas com água quente e com quantidade extra de detergente antes de serem secadas na secadora de roupa.

Para sua segurança e para reduzir o risco de incêndio ou explosão, **NÃO** armazene ou use óleo ou outros gases e líquidos inflamáveis próximo à Secadora. Certifique-se de não usar produtos aerossóis perto da Secadora quando ela estiver em funcionamento. Caso haja vazamento de gás spray, não toque na tomada ou no painel de controle.

ANTES DE INSTALAR

Inspeccione a secadora procurando por possíveis danos. Se estiver danificada, não opere.

Se você tiver alguma dúvida, entre em contato com seu revendedor ou com o nosso atendimento ao cliente.

Leia e siga as instruções de operação e instalação e todas as outras informações fornecidas com o aparelho.

Guarde as informações para uso futuro ou para o próximo usuário.

Verifique se a secadora foi danificada durante o transporte. Se a secadora estiver danificada não deve ser ligada. Se for encontrado qualquer dano entre em contato com o local onde o produto foi comprado.

No processo de manuseio, o ângulo máximo de inclinação da máquina não deve exceder 45 graus. Antes do primeiro uso deixe o produto parado na vertical por 2 horas antes de ligar.

A secadora deve ser instalada em ambiente seco e ventilado. Não instale em local molhado, cheio de vapor e em locais onde a água pode ser acumular ou causar excesso de umidade (como o banheiro, varanda aberta, ao lado da torneira de água). Não instale em locais onde há exposição direta de luz solar.

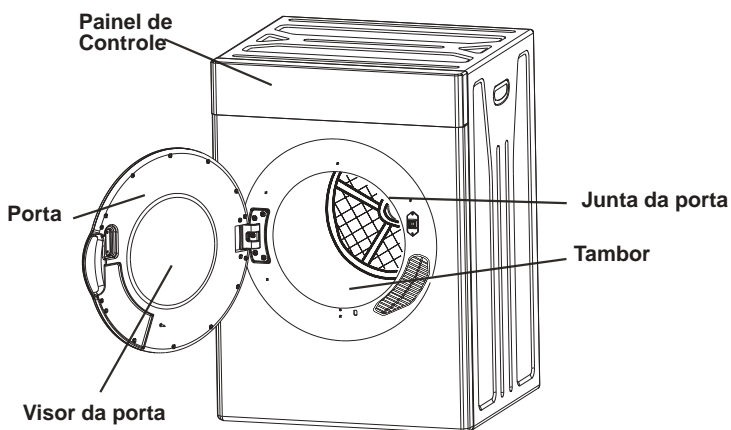
Não use fornos, aparelhos a gás etc. perto da secadora para evitar riscos.

Não deixe acumular fiapos ao redor da secadora.

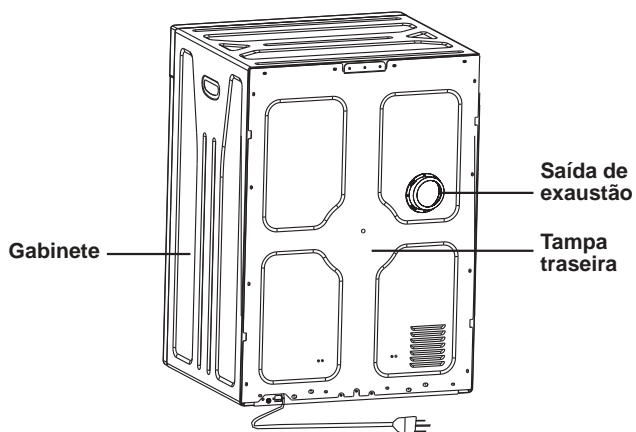
Para que o produto tenha melhor funcionamento, a temperatura ambiente não deve ser inferior a 5 graus Celsius nem superior a 35 graus Celsius.

DESCRIÇÃO DO PRODUTO

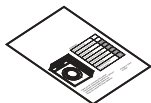
Vista frontal



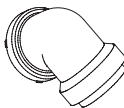
Vista traseira



Acessórios



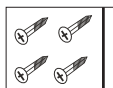
Manual de Instruções



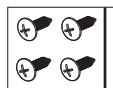
Conector de exaustão (x1)



Kit de montagem para parede (x1)



Parafusos longos de 12mm (x4)



Parafusos longos de 25mm (x4)

NOTA: imagens apenas para referência. O produto real pode apresentar diferenças.

INSTALAÇÃO

Esta secadora não pode ser usada de cabeça para baixo.

Coloque a secadora em uma área seca e bem ventilada. Deve ser posicionada longe do calor e da luz solar direta

Se a secadora não estiver montada na parede, ela deve ser colocada no chão horizontal. Não coloque no tapete, pois isso bloqueará a entrada. **Deve haver pelo menos 15 cm entre a secadora e a parede.**

A secadora vem com pés fixos que precisam ser montadas para garantir a estabilidade.

Se a secadora estiver montada no rack. É necessário um suporte seguro para garantir a estabilidade e evitar vibrações. É necessário pelo menos 15 cm entre a secadora e as paredes (o suporte não está incluído)

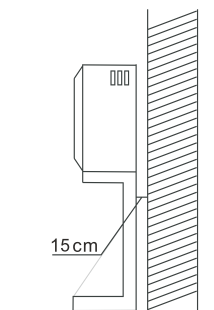
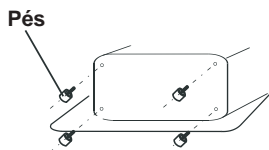
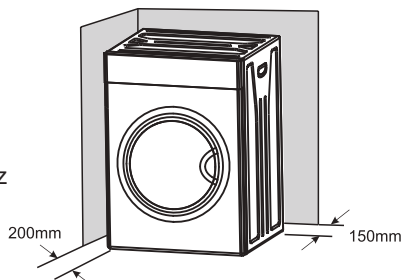
INSTRUÇÕES PARA MONTAGEM NA PAREDE

1. Determine a posição da secadora na parede e marque a posição do suporte necessário. Esta secadora não é adequada para ser colocada diretamente em cima de uma máquina de lavar.

* É necessário um mínimo de 50 mm entre a parte superior da secadora e o teto para facilitar a instalação.

* Se montar acima de uma máquina de lavar, deixe espaço suficiente para abrir a tampa da arruela.

2. Fixe os suportes de suspensão da parede (2 fornecidos) na parede com segurança (por exemplo, no pino). Encaixe uma ripa de madeira entre os pinos para montar os suportes se a posição do pino for muito larga.



Ferramentas Necessárias		
Ferramentas e peças necessárias	Broca e broca de 3 mm	1
necessárias	Chave de fenda Philips	1
para gesso/parede de madeira	Parafusos de madeira. <D12x 50mm Parafusos Umber	4
	Ajudante para levantar o secador na parede	1

Kit de Montagem de Parede Incluí		
Descrição	Suportes de suspensão	2
	Espaçadores plásticos	2
	Conector de escape	1
	Parafusos de 12 mm de comprimento	4
	Parafusos de 25 mm de comprimento	4

3. Para instalar o gancho de suspensão na madeira, comece na Fig. 2.

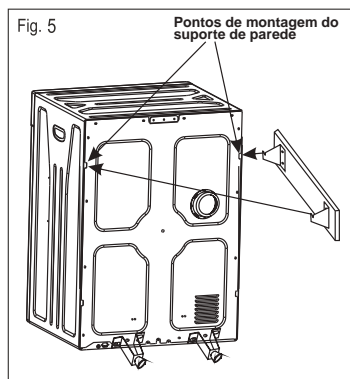
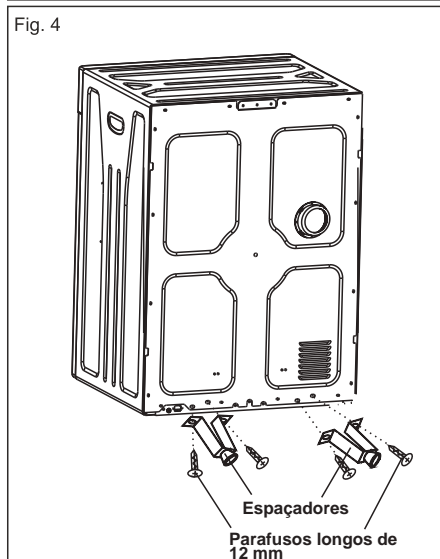
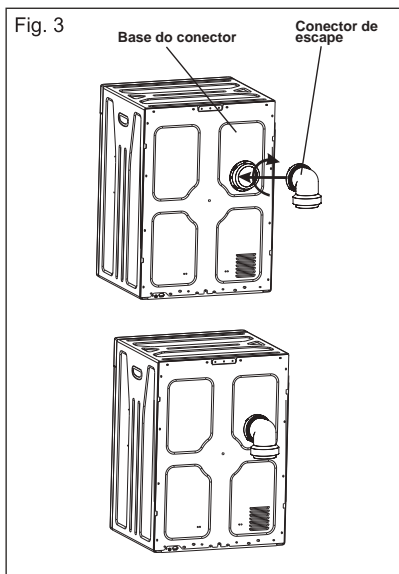
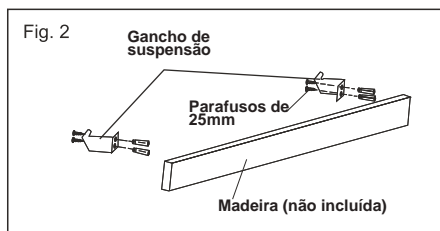
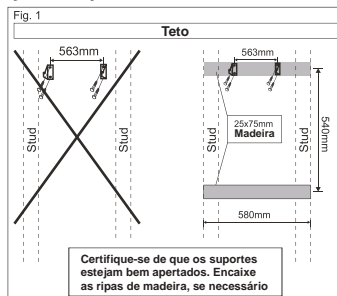
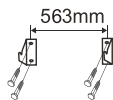
4. Alinhe os ganchos suspensos e aperte os parafusos firmemente.

5. Instale o conector de escape. Ajuste a direção para se adequar à instalação (conforme a Fig. 3).

6. Gire o conector no sentido horário para fixar o tubo na base do conector. Aperte.

7. Usando 4 parafusos de 12 mm (fornecidos) para fixar os 2 espaçadores de acordo com a Fig. 4.

8. Com a ajuda, monte a secadora no suporte de parede. Consulte a Fig 5.



Nota: Certifique-se de que não haja eletricidade passando atrás da posição do parafuso na parede.

Nota: Certifique-se de que a parede possua resistência para este tipo de instalação.

PAINEL DE CONTROLE



Botão ON/OFF: Pressione este botão para ligar ou desligar a secadora, será emitido 1 bipe. Ao final da operação de secagem, se emitem 8 bipes sonoros e a luz se apaga automaticamente após 12 segundos. certifique-se de que a secadora permaneça desligada quando não estiver em uso.

PROGRAMAS DE SECAGEM: Esta secadora possui uma combinação de **12 programas de secagem** que podem ser escolhidos de acordo com a preferência do usuário. Basta escolher o **MODO DE SECAGEM** e em seguida a **TEMPERATURA** de acordo com as instruções a seguir. É possível ativar a função **ANTIRRUGAS** após realizar a combinação.

Modo: Pressione o botão do programa para percorrer as opções.

- Sensor Automático
- 180
- 120
- 60



Modo (min)

- a) Secagem com Sensor Automático*: A secadora irá parar de funcionar quando detectar que a roupa foi seca. Nota: O tempo máximo de execução deste programa não excede 220 min. Certos materiais podem não estar suficientemente secos no final do ciclo; se isso ocorrer, experimente um programa fixo. Não recomendado para cargas inferiores a 2 kg.
- b) 180min: Selecione este programa para funcionar por 180 minutos para secar roupas.
- c) 120min: Selecione este programa para funcionar por 120 minutos para secar roupas.
- d) 60min: Selecione este programa para funcionar por 60 minutos para secar roupas.

- Máxima
- Média
- Ar Frio



Temperatura

Botão de temperatura: Pressione este botão para escolher a temperatura.

- a) Máxima: Nesta configuração o secador funciona com dois conjuntos de elementos de aquecimento funcionando simultaneamente, proporcionando o fluxo de ar quente mais forte.
- b) Média: Nesta configuração o secador funciona com um conjunto de elementos de aquecimento, proporcionando o fluxo de ar quente médio.
- c) Ar Frio: Nesta configuração os elementos de aquecimento não funcionam. Esta função funciona com ar frio, principalmente para arejar itens que necessitam de renovação.

- Antirrugas



Antirrugas

Antirrugas: Toque neste botão para ativar o programa Antirrugas. A luz acima do botão acenderá, indicando que o programa foi selecionado. Quando este programa é selecionado, a secadora adicionará um ciclo de secagem ao ar de 8 a 10 minutos após o programa de secagem definido. Durante este ciclo, apenas ar frio (sem calor) será gerado para ajudar a evitar vincos nos itens que acabaram de secar. Para garantir que você aproveite ao máximo a função, não sobre carregue a secadora. Retire imediatamente os itens secos da secadora e pendure-os em cabides ou dobre-os.

Iniciar/Pausar: Pressione este botão para iniciar ou pausar as opções da secadora.



Se a porta for aberta durante a operação, feche a porta e pressione este botão para reiniciar a secadora. Pressione o botão "Pause" para alterar o programa e, a seguir, pressione "Iniciar" para reiniciar um novo programa.

Bloqueio do Painel: Pressione "Modo" e "Temperatura" ao mesmo tempo por 3 segundos até que a luz "Bloqueio do Painel" acenda e o programa seja bloqueado. Todos os outros botões estão bloqueados. Pressione "Modo" e "Temperatura" ao mesmo tempo por 3 segundos para desbloquear.



NOTA: O ciclo "Secagem com Sensor Automático" é o ciclo recomendado para itens de algodão.

PRECAUÇÕES DE OPERAÇÃO

- Itens delicados devem ser colocados em um saco de rede de nylon antes da secagem. Não é recomendado secar sutiãs com armação de arame nesta unidade.
- Certifique-se de que objetos estranhos não sejam colocados na secadora. Todos os bolsos devem ser esvaziados, botões, fivelas e fechos apertados. Isso também ajudará a reduzir o ruído de impacto quando os itens baterem contra o tambor.
- Não adicione itens a secadora enquanto ela estiver em operação.
- Se secar itens grandes, como um cobertor, recomenda-se que, de tempos em tempos, você abra a porta da secadora, agite o item, coloque o item na secadora e feche a porta. Isso garantirá uma secagem uniforme.
- Para garantir que você aproveite ao máximo a função Antirrugas, não sobrecarregue a secadora e remova os itens secos imediatamente e pendure em cabides. Passe os itens, se desejar.
- Para minimizar o risco de incêndio, deve-se observar o seguinte: Itens que foram manchados ou embebidos em vegetais ou óleo de cozinha constituem um risco de incêndio e não devem ser colocados em uma secadora de roupas.
- Itens afetados por óleo podem inflamar espontaneamente, especialmente quando expostos a fontes de calor, como em uma secadora. Os itens ficam quentes, causando uma reação de oxidação no óleo. A oxidação cria calor. Se o calor não puder escapar, os itens podem ficar quentes o suficiente para pegar fogo. Empilhar ou armazenar itens afetados por óleo pode impedir que o calor escape e, assim, criar um risco de incêndio.
- O ciclo de ar frio da secadora de roupa deve ser usado para reduzir a temperatura dos itens. Eles não devem ser removidos da secadora de roupa ou empilhados ou afrouxados enquanto estiverem quentes.
- Itens que foram previamente limpos, lavados, embebidos ou manchados com gasolina/gasolina, solventes de limpeza a seco ou outras substâncias inflamáveis ou explosivas não devem ser colocados na secadora.
- Substâncias altamente inflamáveis comumente usadas em ambientes domésticos incluem acetona, álcool desnaturado, gasolina, querosene, removedores de manchas (algumas marcas), terebintina, ceras e removedores de cera.
- Itens contendo espuma de borracha (também conhecida como espuma de látex) ou borracha texturizada semelhante, como materiais, não devem ser secos na secadora. Os materiais de espuma de borracha podem, quando aquecidos, produzir fogo por combustão espontânea.
- Os amaciantes de tecidos ou produtos similares não devem ser usados na secadora para eliminar os efeitos da eletricidade estática, a menos que essa prática seja especificamente recomendada pelo fabricante do amaciante de tecidos ou produto.
- Roupas íntimas que contenham reforços de metal não devem ser colocadas na secadora. Danos a secadora de roupa podem ocorrer se os reforços de metal se soltarem durante a secagem. Quando disponível, um rack de secagem pode ser usado para esses itens.
- Artigos de plástico, como tocas de banho ou capas de babador à prova d'água para bebês, não devem ser colocados na secadora.
- Artigos de borracha, roupas equipadas com almofadas de espuma de borracha, travesseiros, galochas e sapatos de tênis revestidos de borracha não devem ser colocados na secadora.

OPERANDO A SECADORA



CUIDADO! SUPERFÍCIE QUENTE!

Durante o uso e operação este aparelho torna-se quente. Tenha cuidado e evite o contato as partes quentes.

Este símbolo indica que a superfície pode aquecer durante o funcionamento do produto.

Requisitos Elétricos

A secadora deve ser conectada a um soquete de três pinos que seja aterrado de forma confiável.

Ligue o cabo de alimentação à tomada.

Carregamento da secadora

Recomenda-se que os itens sejam colocados na secadora um de cada vez. Isso garante que eles não fiquem emaranhados, resultando em secagem irregular. Ao fechar a porta da secadora antes de iniciar, inspecione para que os itens não fiquem presos na porta.

Dicas antes de secar

Verifique se os itens a serem secados não estão sujos com materiais combustíveis, inflamáveis, borrachas ou com objetos estranhos dentro, tais como, isqueiros, alfinetes de cabelo, moedas.

Vire os itens com zíperes ao avesso e aperte as fivelas.

O calor da secadora pode manchar permanentemente as roupas, verifique antes de secar se as manchas foram removidas na lavagem.

Separe itens de cor escura e clara como você faria ao lavar.

Para melhores resultados, carregue a secadora com tecidos semelhantes. Coloque pequenos itens delicados em um saco de malha e não sobrecarregue a secadora.

Não exceda a carga máxima da secadora e não sobrecarregue. A secadora de roupa destina-se apenas à secagem de material têxtil doméstico lavado em água.

Antes de carregar a secadora, verifique se os itens têm os seguintes símbolos em qualquer lugar. Caso tenham, não seque esses itens



Secar na Horizontal



Secar à Sombra



Não seque em secadora



Pendurar para secar



Secar na vertical por gotejamento

DESCARTE



O material da embalagem é reciclável, faça o descarte corretamente, separando plástico, papel e papelão.

Este equipamento não pode ser tratado como lixo doméstico, e deve ser entregue para descarte a um sistema de reciclagem de equipamentos elétricos e eletrônicos que atenda à regulamentação de sua região.

PRODUTO

Não permita que crianças brinquem com o aparelho descartado. Contate a autoridade local para procedimentos de descarte e sempre siga as regulamentações locais para descarte de eletrodomésticos.

Antes de descartar um aparelho velho, certifique-se de que ele esteja desligado e seguro. Desligue o aparelho e quebre as fechaduras (se aplicável) para evitar que crianças fiquem presas.

LIMPEZA E MANUTENÇÃO

Sempre desligue o aparelho da fonte de alimentação antes de iniciar a limpeza do produto.

LIMPEZA

Limpeza do Filtro Pega Fiapos

O filtro pega fiapos deve estar no lugar sempre que secar. Deve ser limpo antes de cada utilização.

Removendo os filtros

Remova puxando para fora com os dedos, inserido-os nos quatro orifícios ao redor da cobertura da ventilação de exaustão. O filtro está dividido em 3 partes: Cobertura de ventilação de exaustão, filtro de fiapos e filtro de exaustão (como mostrado na figura 1);

Limpeza do filtro

Separe a "cobertura do exaustor", "filtro de fiapos" e "filtro de escape". Limpe os fiapos no filtro de fiapos e no filtro de exaustão com uma escova macia ou aspirador de pó. Não danifique os filtros.

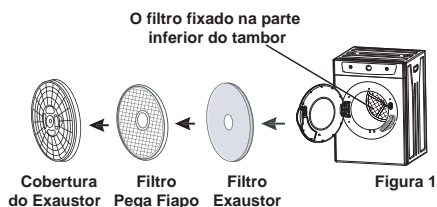


Figura 1

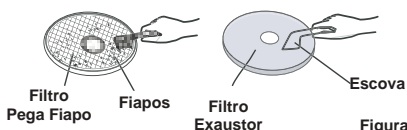


Figura 2

Reinstalando o filtro

Após a limpeza, montar na sequência de “filtro de exaustão - filtro de fiapos - cobertura do exaustor”, alinhar os recessos no centro com a projeção no centro do tambor. Certifique-se de que está firmemente inserido (como mostrado na figura).

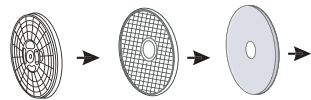


Figura 3

Limpeza do filtro de entrada de ar

O filtro deve ser limpo uma vez por mês.

Remova puxando para fora, segurando as extremidades superior e inferior da cobertura de entrada de ar. Remova o filtro dentro da cobertura e limpe-o com uma escova macia. Remonte e instale como antes.



Empurre levemente para cima com o polegar até que o gancho de trava se desconecte e remova-o.

Limpeza do interior e exterior da secadora

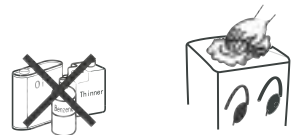
Não lave diretamente com água.

Não use diluente, gás, óleo ou álcool.

Não use nenhum tipo de limpador de spray ao limpar o interior. Se o tambor ficar manchado, limpe o tambor com um pano úmido.

Remova qualquer resíduo antes de secar a próxima carga.

Limpe o gabinete com água e sabão neutro. Não use produtos de limpeza agressivos ou abrasivos, isso pode danificar o secador.



ADVERTÊNCIA: Limpe regularmente o filtro pega fiapos.



CUIDADO! SUPERFÍCIE QUENTE!

Durante o uso e operação este aparelho torna-se quente. Tenha cuidado e evite o contato as partes quentes.

Este símbolo indica que a superfície pode aquecer durante o funcionamento do produto.

SOLUÇÃO DE PROBLEMAS

Antes de entrar em contato com o serviço de atendimento ao consumidor verifique se seu problema encontra-se listado abaixo.

Problema	Causa Possível	O que fazer
O botão do temporizador não gira	<ul style="list-style-type: none">• O cabo de alimentação está inserido firmemente?	<ul style="list-style-type: none">• Insira o cabo de alimentação com firmeza.
O tambor não gira	<ul style="list-style-type: none">• A porta está fechada?• O cabo de alimentação está inserido?• A tomada tem energia?	<ul style="list-style-type: none">• Feche a porta.• Insira o cabo de alimentação com firmeza.• Verifique a tomada do cabo de alimentação.
O ar quente não está soprando	<ul style="list-style-type: none">• A tomada tem energia?	<ul style="list-style-type: none">• Coloque o temporizador em ar quente.
A roupa não está completamente seca	<ul style="list-style-type: none">• Os filtros dianteiro e traseiro estão entupidos?• Tem muita carga de roupa lavada na secadora?• Os itens foram adicionados enquanto a secadora está em operação?• A roupa ficou torcida/embolada durante a secagem?• A secadora foi colocada em uma área pequena e mal ventilada?• Você ajustou a secadora para Antirrugas?	<ul style="list-style-type: none">• Limpe o filtro,• Reduza a quantidade de roupas na secadora.• Seque novamente os itens. • Desdobre os itens e seque novamente. • Coloque a secadora numa área bem ventilada.• Tente usar o programa Carga alta.
A secadora não inicia	<ul style="list-style-type: none">• Há uma falha de energia?• O cabo de alimentação está inserido firmemente?• A porta está fechada?• O temporizador está na posição desligado?	<ul style="list-style-type: none">• Tente novamente quando houver energia.• Insira o cabo de alimentação com firmeza.• Feche a porta.• Defina o tempo de secagem.

INFORMAÇÕES TÉCNICAS

Modelo	QDR11VD1(W,U)	QDR11VD2(W,U)
Tensão nominal (V)	127	220
Frequência (Hz)	60	60
Capacidade máxima (kg)	11,2	11,2
Potência (W)	1500	1800
Grau de proteção	IPX4	IPX4
Peso Líquido (kg)	27,5	27,5
Dimensões (mm)	600x550x850	600x550x850

ATENDIMENTO AO CONSUMIDOR

Leia todas as instruções antes de utilizar o aparelho e guarde este manual para futuras consultas.

Em caso de dúvidas, entre em contato com o **Serviço de Atendimento ao Consumidor CHIQ** através dos canais

Telefone e Whatsapp: **(41) 3086-0277**

E-mail: **sac.brasil@chiqamerica.com**





AO
MUNICÍPIO DE MERCEDES - ESTADO DO PARANÁ

**PREGÃO ELETRÔNICO 62/2024
PROPOSTA COMERCIAL DE PREÇOS**

Apresentamos nossa proposta para prestação dos serviços objeto da presente licitação Pregão, na Forma Eletrônica nº 62/2024 acatando todas as estipulações consignadas no respectivo Edital e seus anexos.

NOME DA EMPRESA: CB ELETRO E INFORMÁTICA LTDA
CNPJ E INSCRIÇÃO ESTADUAL: 49.673.898/0001-58 / 26.215.648-2
REPRESENTANTE E CARGO: CLEUZA ANDERLE BAGATOLI / REPRESENTANTE LEGAL
NÚMERO DA CARTEIRA DE IDENTIDADE: 4.457.374-SSP/SC
NÚMERO DO CPF: 030.835.879-10
ENDEREÇO: RUA ÂNGELO BONIN, N.º 495 – SALA 01, BARRA DO LOBO, TAIÓ/SC, CEP: 89.190-000
NÚMERO TELEFONE: (47) 3530-0500
BANCO / AGÊNCIA / Nº DA CONTA BANCÁRIA: BANCO DO BRASIL (001) / 8126-4 / 466-9
E-MAIL PARA SOLICITAÇÕES DE FORNECIMENTO: empenhos@cbeletro.com.br

ITEM	QUANTIDADE	UNIDADE	DESCRIÇÃO	MARCA / MODELO	VALOR UNITÁRIO (R\$)	VALOR TOTAL (R\$)
35	02	UNIDADE	SECADORA DE ROUPAS Capacidade: entre 10 a 12KG de roupa centrifugada; Abertura frontal; Tensão: 110V; Material do cesto: Aço inox; com ciclo desodorizador; Painel Digital; Secagem por Tombamento; Visualizador de etapas; Programas de secagem: entre 10 a 16 programas de secagem; Garantia de 12 (doze) meses. Equipamento Novo.	CHIQ // QDR11VD	R\$ 1.718,89	R\$ 3.437,78
VALOR TOTAL R\$						R\$ 3.437,78

VALOR TOTAL POR EXTENSO: R\$ 3.437,78 (TRES MIL, QUATROCENTOS E TRINTA E SETE REAIS E SETENTA E OITO CENTAVOS).

CONDIÇÕES GERAIS:

a) Declaramos para todos os efeitos legais que, ao apresentar esta proposta, com os preços e prazos acima indicados, estamos de pleno acordo com as condições gerais e especiais estabelecidas para esta licitação, as quais nos submetemos incondicional e integralmente.

Rua Ângelo Bonin, n.º 495 – Sala 01, Barra do Lobo, Taió - Santa Catarina, CEP: 89.190-000,
CNPJ: 49.673.898/0001-58; I.E 26.215.648-2; I.M: 702.169; Telefone (47) 3530-0500
E-mail para AF/OF ou Notas de Empenho: empenhos@cbeletro.com.br
E-mail para envio de Atas e/ou Contratos: documentos@cbeletro.com.br

CLEUZA
ANDERLE
BAGATOLI:03
083587910

Assinado de forma digital por CLEUZA ANDERLE BAGATOLI:03083587910
Dados: 2024.12.03 14:56:20 -03'00'



b) Os valores apresentados englobam todos os custos operacionais de atividade, incluindo despesas de frete, seguro, combustível, custos que abrangem todos os tributos (impostos, taxas, emolumentos, contribuições fiscais e para fiscais), fornecimento de mão de obra especializada, leis sociais, administração, lucros, equipamentos e ferramental, transporte de matéria e de pessoal e qualquer outra despesa não especificada neste edital.

c) Finalmente, declaramos que temos pleno conhecimento de todos os aspectos relativos à licitação em causa e nossa plena concordância com as condições estabelecidas no Edital da licitação e seus Anexos.

PRAZO DE GARANTIA: A garantia será de 12 (doze) meses, a contar do recebimento definitivo do objeto pela Contratante.

PRAZO DE ENTREGA: A entrega do objeto por parte da contratada, de modo fracionado, deverá se dar após a emissão da Ordem de Compra, no prazo de 15 (quinze) dias;

VALIDADE DA PROPOSTA COMERCIAL: 60 (sessenta) dias consecutivos, contados da data da sessão de abertura desta licitação.

CONDIÇÕES DE PAGAMENTO: O pagamento será efetuado no prazo de até 5 (cinco) dias úteis contados da finalização da liquidação da despesa, conforme seção anterior. Em todo caso, o pagamento deverá ser realizado no prazo máximo de 30 (trinta) dias contados a partir do atesto da Nota Fiscal, após comprovado o adimplemento da contratada em todas as suas obrigações, já deduzidas as glosas e notas de débitos, conforme prevê o art. 10 do Decreto Municipal n.º 043, de 24 de março de 2023.

E-mail geral para envio de ordens de compras/autorização de fornecimento/empenhos: empenhos@cbeleetro.com.br

E-mail destinado somente ao envio de Atas, Contratos, Aditivos e dúvidas sobre documentações: documentos@cbeleetro.com.br

Peço por gentileza para atentar-se aos e-mails para que não ocorram divergências.

TAIÓ - SC, 03 DE DEZEMBRO DE 2024

CLEUZA ANDERLE
BAGATOLI:0308358
7910

Assinado de forma digital por
CLEUZA ANDERLE
BAGATOLI:03083587910
Dados: 2024.12.03 14:56:26
-03'00'

Rua Ângelo Bonin, n.º 495 – Sala 01, Barra do Lobo, Taió - Santa Catarina, CEP: 89.190-000,
CNPJ: 49.673.898/0001-58; I.E 26.215.648-2; I.M: 702.169; Telefone (47) 3530-0500
E-mail para AF/OF ou Notas de Empenho: empenhos@cbeleetro.com.br
E-mail para envio de Atas e/ou Contratos: documentos@cbeleetro.com.br

Vulcan

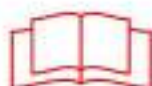
TRENT



Roçadeira
VR520H
VR620H

Manual

de Instruções



Antes de utilizar o equipamento leia atentamente este manual original de instruções

Parabéns!

Você acaba de adquirir um produto de alta tecnologia, desenvolvido para facilitar seu trabalho. Garantimos que esse equipamento vai superar suas expectativas.

As roçadeiras Vulcan Trent foram desenvolvidas para oferecer desempenho superior e confiabilidade, sem comprometer a qualidade, conforto, segurança e durabilidade.

Importante!

Para um melhor desempenho em seu trabalho reserve um momento para familiarizar-se com o produto, procedimentos e manutenção para garantir um uso mais seguro e eficaz. Mantenha este manual em lugar de fácil acesso para consultá-lo sempre que necessário.

A melhoria contínua faz parte da filosofia da Vulcan Trent. Em razão disso, melhorias no produto, especificações e procedimentos são feitos regularmente. Diante disso, é possível que algumas informações, contidas neste manual possam divergir com o equipamento. Caso isso ocorra, para mais informações procure a revenda mais próxima ou entre em contato com a nossa central de atendimento ao consumidor, via SAC 0800727 0069 ou através do nosso site: www.vulcantrent.com.br.

Segurança em Primeiro Lugar!

As informações descritas neste manual foram elaboradas de acordo as normas técnicas federais de segurança. Leia atentamente todas as instruções: são elas que garantem a sua segurança ao operar o equipamento.

O não cumprimento dessas normas poderá implicar graves acidentes e sérios danos ao equipamento.



SUMÁRIO

TIPOS DE AVISO EXISTENTES NESTE MANUAL.....	4
ATENÇÃO	5
LOCALIZAÇÃO DOS COMPONENTES.....	6
PRECAUÇÕES E SEGURANÇA	7
PRECAUÇÕES E SEGURANÇA	8
REGULAMENTO LEGAL QUANTO AO USO DO EQUIPAMENTO	8
EQUIPAMENTOS DE PROTEÇÃO INDIVIDUAL (EPI'S) E VESTUÁRIO	9
MANUSEIO DE COMBUSTÍVEIS	10
VERIFICAÇÕES A EFETUAR ANTES DE USAR A ROÇADEIRA	11
ETIQUETAS DE AVISO NO EQUIPAMENTO	12
SÍMBOLOS NO EQUIPAMENTO	12
PRECAUÇÕES COM O TRANSPORTE.....	13
MONTAGEM DO EQUIPAMENTO.....	13
1° PASSO: MONTAGEM DO MOTOR À HASTE	13
2° PASSO: MONTAGEM DO SUPORTE E GUIDÃO DE COMANDO	14
3° PASSO: PROTEÇÃO DA FACA.....	14
4° PASSO: FACA LIMITADORA DO FIO DE NYLON	14
5° PASSO: INSTALAÇÃO DA LÂMINA DE CORTE.....	15
6° PASSO: INSTALAÇÃO DO FIO DE NYLON DE CORTE	15
COMBUSTÍVEL.....	16
MISTURA CORRETA DE ÓLEO 2 TEMPOS A GASOLINA.....	16
MISTURA CORRETA DE ÓLEO 2 TEMPOS A GASOLINA.....	17
FUNCIONAMENTO.....	18
ARRANQUE DO MOTOR.....	18
ARRANQUE DO MOTOR.....	19
PUNHO DE COMANDO	19
DESLIGANDO O MOTOR	20
USO DO CINTO DE SUSTENTAÇÃO	20
ROÇADA COM LÂMINA METÁLICA DE CORTE	21
CORTE COM O FIO DE NYLON.....	21
MANUTENÇÃO	22
MANUTENÇÃO ANTES DE ARMAZENAR.....	23
ESPECIFICAÇÕES TÉCNICAS	24
TERMO DE GARANTIA	25
ENTREGA ORIENTADA	26

TIPOS DE AVISO EXISTENTES NESTE MANUAL

Cada um dos símbolos abaixo representa um cuidado a ser tomado durante a operação da roçadeira. As imagens contidas neste manual são meramente ilustrativas e têm como principal função auxiliar na identificação dos componentes, podendo ser alteradas a qualquer momento sem aviso prévio.



ATENÇÃO

Indica instruções que deverão ser respeitadas de modo a evitar acidentes pessoais graves.



IMPORTANTE

Indica instruções que deverão ser respeitadas para evitar falhas, danos ou avarias no equipamento.



NOTA

São orientações para facilitar a execução do trabalho e prolongar a vida útil do equipamento.



Ferramentas do Kit Acessórios

Indica a necessidade de utilizar as ferramentas do kit acessórios do equipamento.

ATENÇÃO

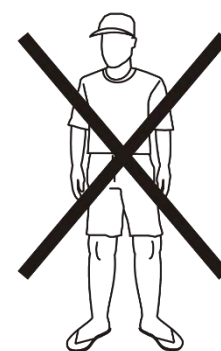
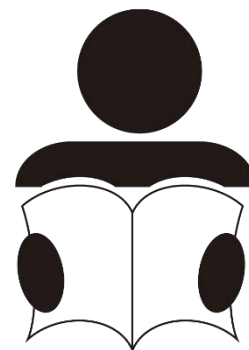
- ⚠ Antes de utilizar a roçadeira leia atentamente este manual de instruções original.
- ⚠ Respeite todas as normas para operação segura da sua roçadeira.
- ⚠ As informações aqui descritas seguem todas as normas técnicas federais para montagem, abastecimento e operação segura. O não cumprimento dessas regras pode acarretar graves acidentes ao operador e espectadores, bem como causar sérios danos ao equipamento.
- ⚠ Nunca permita que crianças, pessoas sem treinamento adequado ou pessoas sob o efeito de drogas ou álcool operem essa roçadeira (Regulamentado pela NR12).
- ⚠ Mantenha este manual sempre à mão.
- ⚠ Este manual é parte da sua roçadeira e deve acompanhar o equipamento em caso de venda.

LOCALIZAÇÃO DOS COMPONENTES



*Antes de usar este equipamento

- a. Leia e mantenha em local acessível este manual de instruções original antes de colocar o equipamento em funcionamento.
- b. Para a correta operação desse equipamento, o operador deve seguir todas as regras descritas na Norma regulamentadora **NR-9**.
- c. Este produto foi desenvolvido para roçar. Não deve ser usado para outros fins.
- d. Não opere este equipamento sob o efeito de álcool ou quando estiver sob o efeito de medicamentos, ou quando achar que não está nas devidas condições de saúde.
- e. Nunca funcione a roçadeira em local fechado. Os gases de exaustão contêm monóxido de carbono que se inalado pode ser fatal.
- f. Nunca usar a roçadeira quando o chão estiver escorregadio ou em situações que não permitam o uso do equipamento em condições seguras.
- g. Não opere essa roçadeira à noite ou quando as condições do ambiente não fornecerem visibilidade adequada, em situações de chuva ou tempestades ou em condições de vento forte ou chuva de granizo.
- h. Antes de utilizar pela primeira vez este equipamento realize treinamento adequado para manuseá-lo.
- i. Antes de iniciar a roçada inspecione a área e garanta que não existam objetos que possam ser arremessados pela faca de corte. Remova garrafas de vidro, pedras, arames ou outros objetos que possam causar acidentes.



PRECAUÇÕES E SEGURANÇA

- j.** Este manual faz parte da máquina e deve acompanhá-la sempre que o equipamento for vendido, alugado ou emprestado.
- k.** Este equipamento não deve ser manuseado por crianças ou por pessoas que não tenham treinamento e qualificação para operá-lo.
- l.** Jamais trabalhe com a roçadeira sem os equipamentos de proteção individual ou com roupas inadequadas.
- m.** O combustível não deve ser armazenado dentro de casa.

REGULAMENTO LEGAL QUANTO AO USO DO EQUIPAMENTO

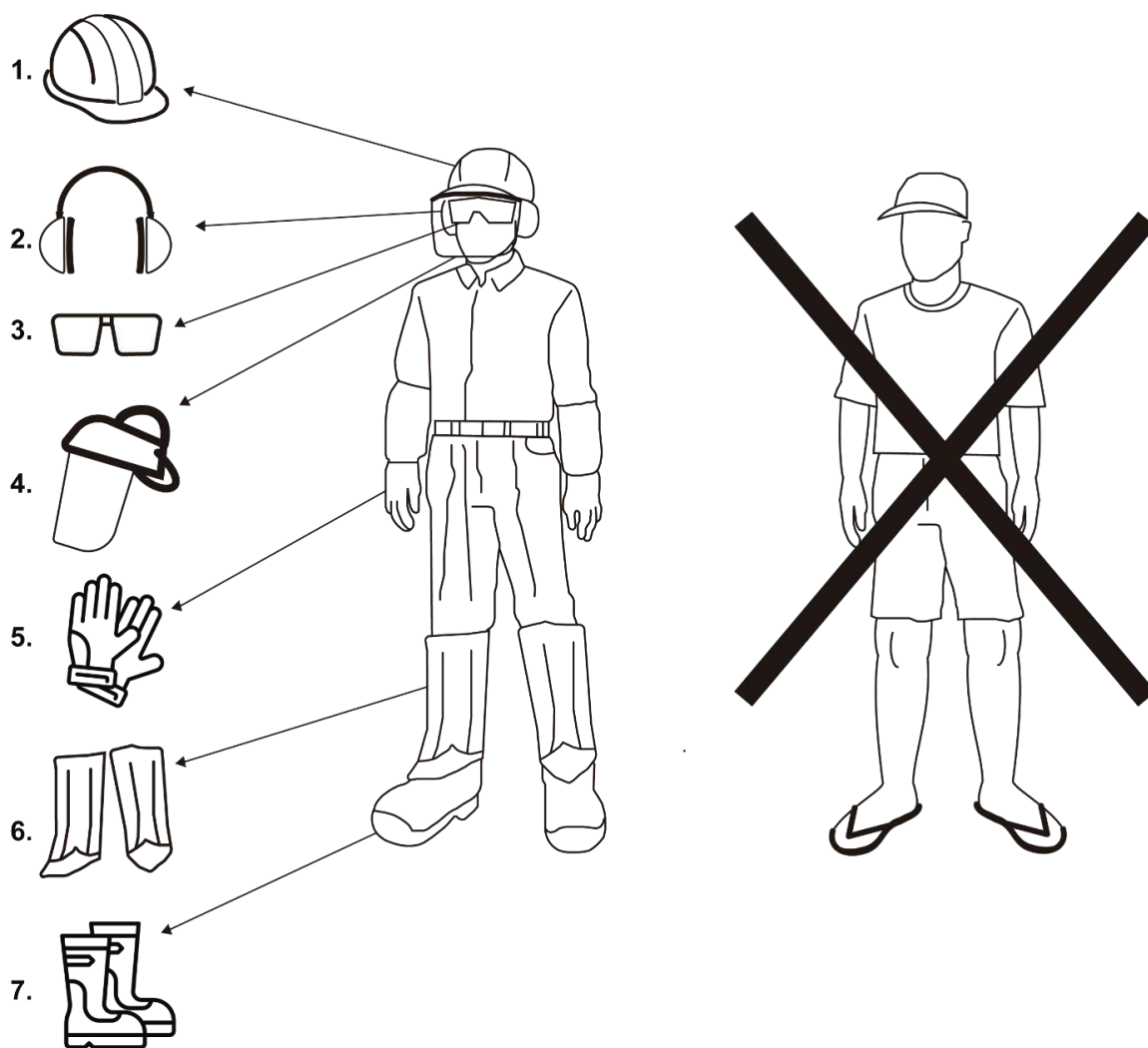
Toda e qualquer operação de roçadeira deve observar os requisitos legais descritos na **Norma Regulamentadora NR-9**, que regulamenta os tipos de treinamento necessários para a operação segura. Dentre as capacitações estão as seguintes normas:

- ⚠ NR 6 – Utilização correta e importância do uso EPI's;**
- ⚠ NR 12 – Manuseio e operação de máquinas (Roçadeiras);**
- ⚠ NR 15 – Nível de ruído;**
- ⚠ NR 17 – Análise ergonômica, em razão das vibrações;**
- ⚠ NR 21 – Trabalho a Céu Aberto;**
- ⚠ NR 20 – Trabalho com inflamáveis e combustíveis;**

EQUIPAMENTOS DE PROTEÇÃO INDIVIDUAL (EPI'S) E VESTUÁRIO

Os itens de segurança listados abaixo fornecem a proteção necessária para realização de trabalhos de roçada. Utilize-os durante todo o uso do equipamento.

1. Proteção para a cabeça;
2. Abafador tipo concha;
3. Óculos de proteção;
4. Protetor facial;
5. Luvas;
6. Perneiras;
7. Botinas de segurança.



**A utilização incorreta dos equipamentos de proteção individual (EPI's) indicados pode causar graves acidentes.*

O manuseio de combustível só deve ser realizado por pessoa capacitada e com toda a atenção ao risco de acidentes que possam causar incêndio.

- ❗ Certifique-se de conhecer todas as regras contidas na **Norma regulamentadora NR-20**, as quais fornecem o conhecimento necessário para o manuseio correto e seguro de combustíveis e inflamáveis.
- ❗ O motor deste equipamento foi concebido para trabalhar com uma mistura de combustível que contém gasolina altamente inflamável. Não armazene ou abasteça próximo ao fogo.
- ❗ Não fume durante a operação do equipamento ou durante o abastecimento do tanque de combustível, sob o risco de causar um incêndio.
- ❗ Ao abastecer o tanque de combustível, desligue o motor e certifique-se de que não existem fagulhas nem fogo próximo ao equipamento.
- ❗ Se houver algum derrame de combustível durante o enchimento do tanque, limpe o equipamento com um pano seco e mova o equipamento para outro local antes de ligar o motor.

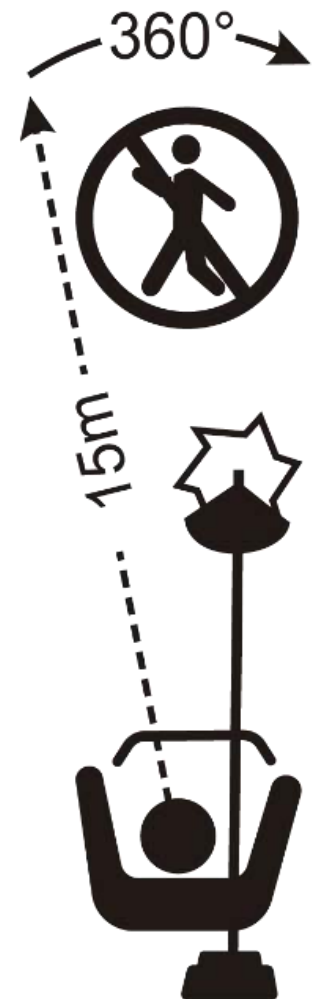
VERIFICAÇÕES A EFETUAR ANTES DE USAR A ROÇADEIRA



Antes de começar o trabalho verifique as condições em que está o terreno, a grama a ser cortada e se há algum obstáculo que possa impedir o trabalho. Se houver obstáculos estes devem ser removidos.



Deve-se considerar uma área de segurança de 15 metros, dentro dos quais não deverão entrar pessoas que não estejam autorizadas. Se necessário, poderão ser usadas fitas de sinalização e sinais de perigo. Quando o trabalho for efetuado por duas ou mais pessoas, estas devem estar a uma distância segura e utilizando todos os EPI's indicados.



Certifique-se de que não há parafusos ou porcas soltas, rupturas ou outro problema que possa interferir no funcionamento seguro do equipamento.



Verifique cuidadosamente a lâmina e as peças de fixação da lâmina. Nunca utilize lâminas que estejam empenadas, mal afiadas, partidas ou rachadas, ou danificadas de algum modo.

ETIQUETAS DE AVISO NO EQUIPAMENTO



Ler o manual de instruções antes de trabalhar com o equipamento;

Usar todos os equipamentos de proteção individual. (protetor facial, proteção para a cabeça, protetor auricular, óculos, luvas e caneleira).

PERIGO! Atenção: manter animais, crianças ou outras pessoas a mais de 15 metros do equipamento.



IMPORTANTE

Se as etiquetas de aviso caírem ou ficarem ilegíveis, contate o vendedor ou seu representante para que elas sejam substituídas.



AVISO

Nunca altere, desmonte ou realize manutenções de sua roçadeira em empresas não credenciadas, sob pena de perda total da garantia de fábrica.

SÍMBOLOS NO EQUIPAMENTO

Para a operação segura do equipamento, os símbolos estão gravados em alto relevo em pontos específicos da máquina. Em conformidade com estas indicações, deve-se ter o cuidado de não cometer nenhum erro.

⇒ Indica onde encher com a mistura de gasolina e óleo 2 tempos

LOCAL: TAMPA DO TANQUE DE COMBUSTÍVEL



⇒ Sentido de fechamento do afogador.

LOCAL: TAMPA DO FILTRO DE AR







⇒ Sentido de abertura do afogador.

LOCAL: TAMPA DO FILTRO DE AR



PRECAUÇÕES COM O TRANSPORTE

-  Ao transportar o equipamento certifique-se de que a proteção das lâminas está devidamente colocada. Ao transportar o equipamento, prenda-o de forma eficaz com cordas ou cintas.
-  Nunca transporte a roçadeira com combustível no tanque, a fim de evitar derramamentos que possam resultar em incêndios.
-  Não apoie objetos sobre o tubo, sob o risco de entortá-lo impossibilitando o uso do equipamento.
-  Não transporte o equipamento de forma suspensa.

MONTAGEM DO EQUIPAMENTO

Para a montagem do equipamento, deve-se realizar a leitura de todas as instruções deste manual original de instruções e utilizar luvas de proteção.

A montagem da roçadeira deve seguir os passos abaixo:

1º PASSO: MONTAGEM DO MOTOR À HASTE

⇒ Acople o motor à conexão da haste, alinhe os 4 furos e aperte os parafusos.



2° PASSO: MONTAGEM DO SUPORTE E GUIDÃO DE COMANDO

Solte os parafusos do suporte até liberar espaço para encaixar o guidão, encaixe as duas partes do guidão no suporte. Em seguida encoste os parafusos, ajuste a posição do guidão e aperte os parafusos.



3° PASSO: PROTEÇÃO DA FACA

Encaixe a proteção no tubo do eixo e alinhe o furo central do suporte com o furo do tubo. Coloque o parafuso guia e em seguida aperte os parafusos de fixação.



4° PASSO: FACA LIMITADORA DO FIO DE NYLON

A faca limitadora garante que o fio de nylon esteja sempre no tamanho correto, alinhe os furos da faca com os furos da proteção e aperte os parafusos



5° PASSO: INSTALAÇÃO DA LÂMINA DE CORTE

Para que o eixo da transmissão não gire no momento de afrouxar ou apertar a porca da lâmina, trave-o através do orifício de travamento na carcaça da transmissão.

Retire a porca da faca (que possui ROSCA ESQUERDA), o prato giratório e a arruela da faca. Posicione a faca sobre a base da faca, coloque a arruela, o prato giratório, a trava e a porca. Aperte a porca.



6° PASSO: INSTALAÇÃO DO FIO DE NYLON DE CORTE

Monte o carretel sobre a base da faca, travando a ponteira no ponto de travamento.

O carretel possui rosca esquerda e deve ser apertado somente com a mão.



COMBUSTÍVEL

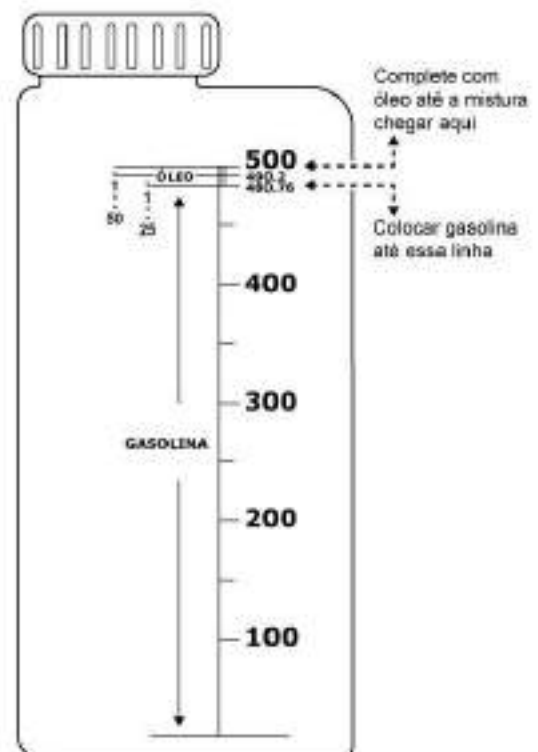


- ! A gasolina é extremamente inflamável e pode ser explosiva sob certas circunstâncias.
- ! Não utilize a gasolina para qualquer outra atividade.
- ! Limpe qualquer combustível eventualmente derramado antes de colocar a máquina em funcionamento.
- ! Deve-se parar o motor e esperar que esfrie antes de voltá-lo a encher com combustível.
- ! Não fume perto da área de manuseio ou de armazenamento de combustível.
- ! Não armazene ou manuseie a gasolina próximo ao fogo.
- ! Para armazenamento da gasolina é recomendado utilizar recipientes homologados pelo INMETRO, com tampa e sem qualquer tipo de vazamento.
- ! Não armazene o combustível em ambiente doméstico.

MISTURA CORRETA DE ÓLEO 2 TEMPOS A GASOLINA.

Para o correto funcionamento de um motor a gasolina 2 tempos, é necessário misturar óleo 2 tempos a gasolina na proporção **25:1**, ou seja, 25 litros de gasolina para cada 1 litro de óleo para motores 2 tempos, que equivalem a **40 ml de óleo para cada 1 litro de gasolina**.

No kit de ferramentas que acompanha o equipamento está incluso um recipiente graduado misturador de combustível de 500ml. Com ele é possível realizar a mistura correta da gasolina com o óleo 2 tempos. Após adicionar o óleo a gasolina agite a mistura até o óleo estar completamente diluído.



MISTURA CORRETA DE ÓLEO 2 TEMPOS A GASOLINA

Nunca use óleo de motor 4 tempos em motores 2 tempos. O óleo para motores 4 tempos não fornece lubrificação adequada ao motor ocasionando sua quebra.

Misture gasolina de boa qualidade com óleo para motores 2 tempos também de boa qualidade e evite manter a mistura guardada por um período maior que 7 dias.

Utilize reservatórios homologados pelo INMETRO para transportar e armazenar gasolina com segurança.



Procure sempre fazer a mistura correta de combustível com óleo 2 tempos.

Caso haja excesso de óleo na gasolina ocorrerá carbonização do cilindro e perda de potência, com isso será necessário efetuar a limpeza. Realize a manutenção apenas em assistência técnica.

Se a quantidade de óleo na gasolina for menor que a indicada, ocorrerá falta de lubrificação e em consequência o motor será danificado.

Efetue a mistura conforme indicado para o seu modelo de máquina. Utilize o misturador que acompanha o equipamento.

Lembre-se que os símbolos abaixo representam que a gasolina mesmo misturada ao óleo 2 tempos é extremamente inflamável.



FUNCIONAMENTO

Antes de dar a partida no motor, deve-se inspecionar todo o equipamento para verificar se não há peças soltas nem vazamento de combustível e se o sistema de corte está devidamente instalado e preso. Posicione o equipamento num local plano e firme. Mantenha a ferramenta de corte livre e certifique-se de que não existem pessoas, objetos ou animais próximos.

Coloque o combustível já misturado com óleo 2 tempos no tanque. **(40ml de óleo para cada litro de gasolina).**



⚠ Após o abastecimento, a tampa do tanque de combustível deve estar bem apertada, verifique se não houve derramamento de gasolina. Caso tenha derramado limpe com um pano úmido e funcione o equipamento afastado do local de abastecimento.

ARRANQUE DO MOTOR

Coloque o interruptor na posição START e levante a alavanca do afogador.



ARRANQUE DO MOTOR

Pressione o bulbo injetor de combustível até encher de combustível. Com uma das mãos segure firme o motor e com a outra mão puxe o manípulo de arranque até sentir resistência. Em seguida puxe firmemente até que o motor dê sinal de funcionamento. Após o primeiro sinal de funcionamento do motor mova a alavanca do afogador para a posição aberta.



⚠ Puxe a partida de forma rápida e firme, sem que a corda chegue ao final do curso. Para retornar à posição inicial não solte o cordão esticado, sob risco de quebrar o manípulo de partida.

Se o motor apagar, puxe a partida novamente com o afogador na posição aberta até que a roçadeira funcione.

PUNHO DE COMANDO

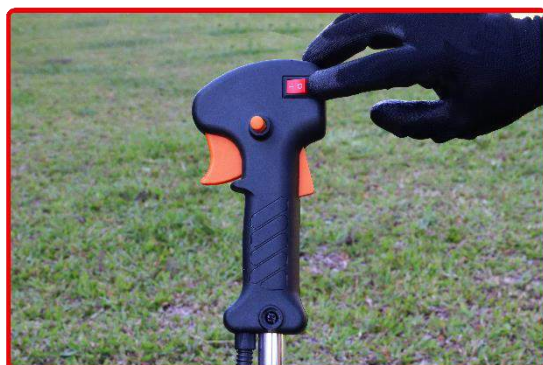
O punho possui a função de meia aceleração que pode ser acionada da seguinte forma:

Pressione e mantenha pressionados a trava de liberação o gatilho e em seguida o botão de trava de meia aceleração, solte o gatilho lentamente e a máquina ficará em meia aceleração.



DESLIGANDO O MOTOR

Para desligar o motor, coloque o interruptor localizado no punho de comando na posição “ O ”.



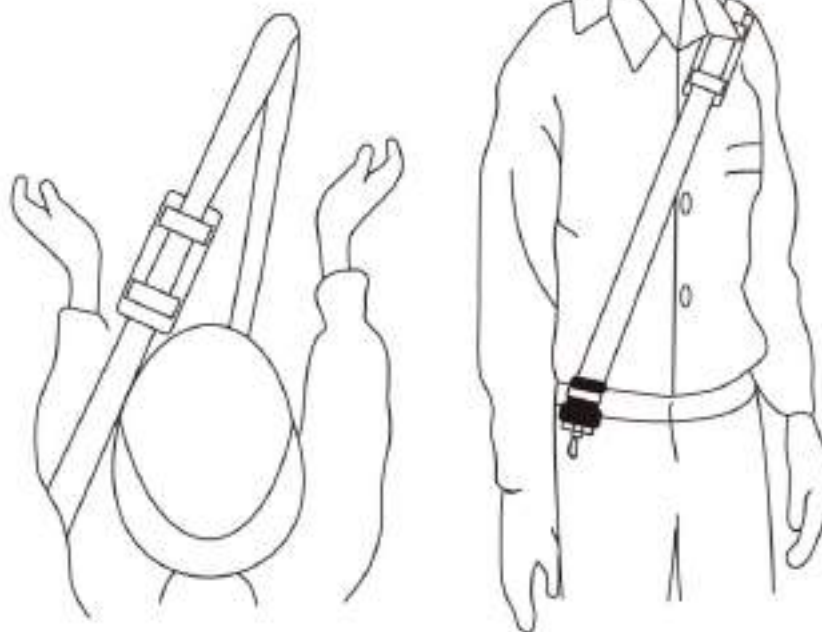
USO DO CINTO DE SUSTENTAÇÃO

O cinto original do equipamento foi desenvolvido para fornecer segurança e conforto durante a operação. Após funcionar o motor mantenha o equipamento em marcha lenta e certifique-se de que a lâmina ou o carretel nylon estão parados. Prenda o cinto no gancho de sustentação e inicie a operação.

Ajuste o comprimento do cinto de modo que a lâmina da máquina fique paralela ao chão na posição de trabalho.

Jamais utilize cintos de sustentação danificados ou adaptados. O cinto também faz parte da segurança do equipamento. Verifique as condições do cinto antes de cada operação para evitar graves acidentes.

Forma correta de utilizar o cinto:



ROÇADA COM LÂMINA METÁLICA DE CORTE

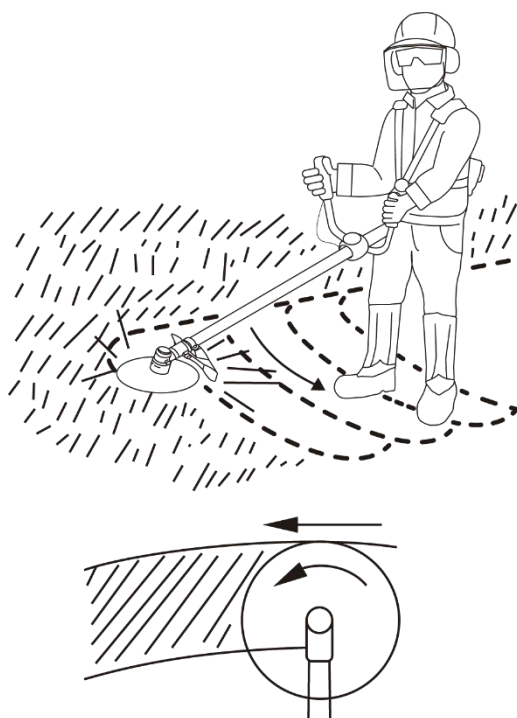
A utilização da lâmina de corte é recomendada para cortes de vegetação densa como: ramos, relvas, ervas daninhas e trabalhos de limpeza em vegetações densas.

Para sua segurança é fundamental que seja realizada uma verificação detalhada na lâmina em busca de trincas, rachaduras, empenados ou partes faltantes antes de iniciar qualquer trabalho. Se a lâmina possuir qualquer um desses defeitos ela deve ser substituída.

A lâmina deve ser mantida sempre afiada para manter um bom desempenho de corte. Para afiar a lâmina corretamente, afie igualmente todos os lados dos fios de corte em cada afiação.

O sentido de corte da roçadeira deve ser observado para garantir eficiência, desempenho e que objetos não sejam arremessados na direção do operador.

Não utilize lâminas com diâmetro de corte maior que 300mm.



CORTE COM O FIO DE NYLON

O fio de nylon é indicado para corte de vegetações menos densas como gramados, relvas baixas ou gramíneas.

A roçadeira está equipada com um carretel semiautomático para fio de nylon. Sempre que o fio ficar curto pressione o carretel contra o chão para liberar mais fio e a faca limitadora irá cortar o nylon no comprimento ideal.

O carretel tem capacidade de 5 metros de fio de nylon e pode ser abastecido com fio redondo ou quadrado de até 3mm de diâmetro.

As manutenções do equipamento variam de acordo com o período de utilização. Para garantir um correto funcionamento do equipamento realize-as corretamente **a cada 50 horas de operação**.

Filtro de ar

Retire a tampa do filtro de ar e retire o filtro de espuma, lave-o com água e sabão neutro e deixe secar ao sol. Não utilize gasolina ou solventes para limpeza do filtro sob risco de explosão e danos ao filtro. Caso o filtro esteja amassado ou rasgado substitua-o por um novo.

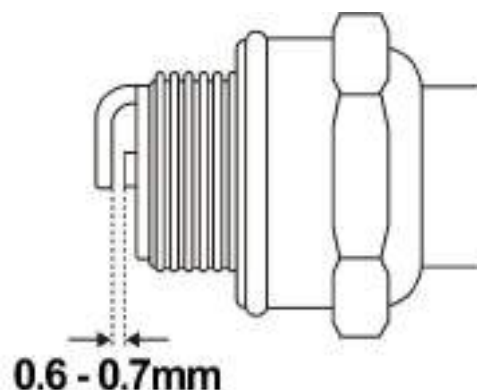
⚠ Importante Um filtro de ar em más condições pode aumentar o consumo de combustível e baixar a potência do motor.

Funcionar a máquina sem filtro de ar ou com filtro danificado provocará um desgaste precoce do motor.



Vela de ignição

Remover e inspecionar a vela de ignição e limpar os eletrodos, se necessário, com uma escova. A fenda de ignição deverá ser ajustada entre 0,6 e 0,7mm.

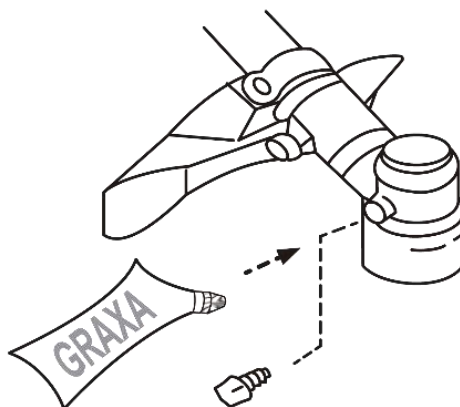


CAIXA DE TRANSMISSÃO

Deve-se lubrificar com graxa multiuso a cada 25 horas de trabalho.

A CADA 300 HORAS DE UTILIZAÇÃO:

A cada ciclo de 300 horas de operação a roçadeira deve ser enviada para um assistente técnico credenciado para revisão completa.



MANUTENÇÃO ANTES DE ARMAZENAR

Limpe toda a sujeira da máquina e verifique a existência de partes danificadas ou em más condições. Se existirem anormalidades, realize o reparo antes da próxima utilização.

Retire todo o combustível do tanque, pressione o bulbo injetor até que ele esteja esgotado por completo e funcione a roçadeira até que ela desligue por falta de combustível.

Aplique óleo antiferrugem em todas as partes metálicas, tais como o cabo do acelerador, parafusos, porca e peças de fixação da faca. Coloque a cobertura na lâmina e guarde a máquina em local fechado e protegido.

ESPECIFICAÇÕES TÉCNICAS

Roçadeiras Vulcan Trent - Uso profissional		
	VR520H	VR620H
Motor:	2 tempos	2 tempos
Potência:	2,5 HP	3 HP
Cilindradas:	52 cm ³	62 cm ³
Rotação máxima:	10.000 rpm	12.500 rpm
Rotação na lenta:	3.000 rpm	3.000 rpm
Capacidade do tanque:	1000ml	1200ml
Espessura do tubo:	28mm	28mm
Mistura Combustível:	proporção 25:1	proporção 25:1
*Nível de Ruído:	116dB	116dB
*Nível Vibração:	10,004 m/s ²	10,004 m/s ²
Peso:	7,850 kg	6,950 kg
Eixo Cardã:	Eixo rígido - 9 estrias	
Ferramentas de corte:	Faca 3 pontas furo 1", fio de nylon e cinto duplo	
Ignição:	Eletrônica - TCI	
Arranque:	Manual com mola retrátil	
Combustível:	Gasolina com óleo 2 tempos	
Punhos do guidão:	Ergonômicos	
Guidão:	Bipartido - em alumínio	
Registro no CREA/PR:	62314	

As especificações estão sujeitas a alterações sem aviso prévio.

*Metodologias utilizadas para calibração: (K=2,5 dB(A) ISO22868) (K=1,5 m/s² ISO22867)



TERMO DE GARANTIA

A Spinner Indústria e Comércio Ltda., garante este produto contra defeitos de fabricação por um período de 90 (noventa) dias - conforme o artigo 26 do Código de defesa do Consumidor, Lei 8.078/1990 -, mais a garantia de fábrica de 90 dias a partir da data de emissão da nota fiscal de venda ao consumidor final, comprometendo-se a reparar ou substituir dentro do período da garantia as peças que sejam reconhecidas como defeituosas pelo nosso departamento técnico.

ESTA GARANTIA NÃO COBRE DANOS CAUSADOS POR MOTIVOS DE:

- Transporte inadequado, quedas e acidentes de qualquer natureza, uso indevido ou descumprimento das instruções contidas neste manual;
- Uso de combustível de má qualidade ou mistura incorreta de óleo 2 tempos;
- Manutenção inadequada ou executada por assistentes não autorizados;
- Uso de peças não originais;
- Produto violado;
- Peças que sofrem desgaste natural com o uso;
- Produto com o certificado de garantia preenchido de forma incorreta.

IMPORTADO E DISTRIBUÍDO POR:

Spinner Indústria e Comércio Ltda.
CNPJ: 05.062.477/0001-15
Rua Dário Borges de Lis, 1080 - CDI
Guarapuava - Paraná - Brasil
CEP: 85063-480
SAC: 0800 727 0069 | www.vulcantrent.com.br
E-mail: assistencia@vulcanequipamentos.com



ENTREGA ORIENTADA

Para conclusão da Entrega Orientada do produto adquirido, é necessário preencher os dados solicitados abaixo, concordando com os termos de garantia:

Nome do Cliente:

Endereço:

Município: UF:

CEP: CPF/CNPJ:

Telefone: Celular:

E-mail:

Dados do Produto:

Modelo:

Nota fiscal: N° de Série:

Data da Venda:

Declaro que recebi o produto acima descrito com as seguintes orientações:

- Montagem correta do produto;
- Demonstração e identificação dos comandos de acionamento;
- Como dar a partida no equipamento;
- Como utilizar o equipamento de maneira segura e rentável;
- Mistura adequada do combustível;
- Dever de uso dos respectivos equipamentos de proteção individual;
- Período de garantia e necessidade de apresentação da primeira via da nota fiscal de venda ao consumidor para solicitação desta.

.....
Assinatura do Comprador

.....
Assinatura do Vendedor

Vulcan TRENT

PARA CONHECER O PRODUTO OU MAIS INSTRUÇÕES
DE USO ACESSE O QR CODE ABAIXO:



Manual
de Instruções

R. Dário Borges de Lis, 1080 - CDI
Guarapuava - PR, 85063-480

Fone: (42) 3621.9100
Televendas: 0800 727 0069

contato@vulcanequipamentos.com

vulcantrent.com.br



PROPOSTA DE PREÇO

A Empresa DIOGO EMANUEL KUHN E CIA LTDA inscrita no CNPJ sob nº 36.374.350/0001-65 sediada na RUA CONCEIÇÃO, 1860 - CENTRO - PALMEIRA - PR após examinar todas as cláusulas e condições estipuladas no edital de pregão eletrônico 90062/2024 com as quais concordamos plenamente, apresenta a seguinte proposta de preço, com validade de 90 dias, em conformidade com o edital e seus anexos, conforme segue:

ITENS DA PROPOSTA

Item	Marca	Modelo	Unidade	Qtd.	Valor Unit.	Total
32	VULCAN	VR620H	UNIDADE	1	R\$ 1.299,00	R\$ 1.299,00

Especificação

ROCADEIRA LATERAL GASOLINA 2T 62cc 3HP PROFISSIONAL VR620H VULCAN TRENT

Ficha Técnica:

Código Vulcan: 81828

Modelo: VR620H VULCAN TRENT

Aplicação: Uso Profissional

Motor: Gasolina 2 Tempos

Potência: 3 HP - 62cc

Rotação: Regulagem de fábrica 10.500 RPM - Máxima 12.500 RPM - Lenta 3.000 RPM

Eixo Cardã: Eixo Rígido de 8mm com 9 Estrias - Tamanho 1,53 metros (153cm)

Tubo do Eixo Cardã: Tubo de Alumínio 28mm - Tamanho 1,50 metros (150cm))

Arranque: Easy Start

Tanque: 1200ml

Guidão: Bi-Partido Fixado com Suportes parafusados

Lâmina: 3 Pontas - 30 cm - Espessura 2mm - Furo 1"

Combustível: Gasolina com óleo 2 tempos na proporção 25:1

Carretel: Automático - Libera o fio com um toque no chão

Cinto: Duplo com Ombreiras Almofadadas e Fecho Click

Dimensão: 27 x 65 x 188 cm (Montado)

Peso: 6,950 kg

Embalagem 1: Motor: Caixa 31 x 27 x 31 cm - Peso: 6,770 kg

Haste: Caixa 11 x 11 x 164 cm - Peso: 3,200 kg Embalagem 2: Caixa Única: 28 X 32 X 202 cm - Peso: 12,400 kg

Acessórios: Carretel, Faca 3 Pontas, Cinto de Sustentação Duplo Almofadado, Dosador Combustível e Jogo de Chaves, oculos de proteção.

Total Geral (=)

R\$ 1.299,00



DIOGO EMANUEL KUHN E CIA LTDA
RUA CONCEIÇÃO, 1860 - Centro - Palmeira - PR
Telefone: (42) 3252-3627
CNPJ: 36.374.350/0001-65



PROPOSTA DE PREÇO

A PRESENTE PROPOSTA TEM VALIDADE DE 90 DIAS APARTIR DA DATA DE ASSINATURA DA MESMA.

DADOS BANCARIOS PARA DEPOSITO E PAGAMENTO

Nome do Banco	BANCO DO BRASIL
Número do Banco	001
Número da Agência	7632-5
Número da Conta	434 0
Nome do(a) Titular da Conta Bancária	DIOGO EMANUEL KUHN

Razão Social: DIOGO EMANUEL KUHN E CIA LTDA

CNPJ: 36.374.350/0001-65

Endereço: RUA CONCEIÇÃO, 1860 - Centro - Palmeira - PR

Fone(s) de Contato: (42) 3252-3627 - (42) 99991-8381

Email: diogopecaseimplementos@gmail.com / licitacao.diogopecas@gmail.com

Email da LICITANTE: licitacao.diogopecas@gmail.com

Assinatura do Responsável

CPF: 082.241.249-75

RG: 99106689

Garantia do Produto:
Conforme Edital

Condição de Pag.: 30 DIAS DIRETO

por intermédio de seu representante legal o(a) Sr.(a) DIOGO EMANUEL KUHN E CIA LTDA, portador do Documento de Identidade nº 99106689 e inscrito no CPF sob o nº 08224124975, DECLARA, sob as penas da lei, em cumprimento ao disposto no inciso XXXIII do art. 7º da Constituição da República, que não emprega menor de dezoito anos em trabalho noturno, perigoso ou insalubre e não emprega menor de dezesseis anos. (Observação: em caso afirmativo, assinalar a ressalva acima)

Nome Para Contato	CLEITON VOINASKI VIEIRA
Proposto	DIOGO EMANUEL KUHN E CIA LTDA
Telefone/Fax	(42) 3252-3627 - (42) 99991-8381
Endereço Eletrônico (e-mail)	diogopecaseimplementos@gmail.com / licitacao.diogopecas@gmail.com

Palmeira - PR 3 de dezembro de 2024

DIOGO EMANUEL
KUHN E CIA
LTDA:36374350000165

Assinado de forma digital por
DIOGO EMANUEL KUHN E CIA
LTDA:36374350000165
Dados: 2024.12.03 13:43:13
-03'00'

CLEITON VOINASKI VIEIRA

Representante legal da Empresa DIOGO EMANUEL KUHN E CIA LTDA

VR620H Roçadeira Lateral 2T 62cc Profissional VR620H VULCAN TRENT

CÓDIGO VULCAN:	81828	EAN 13 - Código de Barras: 78 98606781828	VR620H VULCAN TRENT
APLICAÇÃO:	Uso Profissional		
MOTOR:	Gasolina 2 Tempos - 25:1	POTÊNCIA:	3 HP (2,23kw) - 62cc
ROTAÇÃO:	Na Lenta 3.000 RPM - Regulagem de fábrica 10.500 RPM - Máxima 12.500 RPM		
EIXO CARDÃ:	Eixo Rígido de 8mm com 9 Estrias - Tamanho 1,53 metros (153cm)		
TUBO DO EIXO CARDÃ:	Tubo de Alumínio 28mm - Tamanho 1,50 metros (150cm)		
ARRANQUE:	Manual com mola retrátil - Easy Start		
TANQUE:	1200 ml		
GUIDÃO:	Bi-Partido Fixado com Suportes parafusados		
CONSUMO	Aproximadamente 2 litros por hora	AUTONOMIA:	Aproximadamente 30 minutos
LÂMINA:	3 Pontas - 30 cm - Espessura 2mm - Furo 1"	CARRETEL:	Automático - Libera o fio com um toque no chão
CINTO:	Duplo com Ombreiras Almofadadas e fecho click		
DIMENSÃO:	27 x 65 x 188 cm (Montado)	PESO:	6,950 kg
EMBALAGEM 1:	MOTOR: Caixa 31 x 27 x 31 cm	PESO:	6,770 kg
	HASTE: Caixa 11 x 11 x 164 cm	PESO:	3,200 kg
EMBALAGEM 2:	CAIXA ÚNICA: 28 X 33 X 202 cm	PESO:	12,400 kg
ACESSÓRIOS:	Carretel, Faca 3 Pontas, Cinto de Sustentação Duplo Almofadado, Dosador Combustível e Jogo de Chaves		
APRESENTAÇÃO	<p>Em uma Caixa 27x31x31cm com 01 Motor, 01 Proteção da Faca, 01 Guidão Lado Direito com Punho de Comando, 01 Guidão Lado Esquerdo com Punho, 01 Faca 3 Pontas, 01 Carretel, 01 Cinto de Sustentação Duplo Almofadado, 01 Dosador de Combustível, 01 Chave de Vela, 01 Chave de Fenda, 01 Chave de Boca, 02 Chaves Allen, 04 Parafusos Allen 6x20mm com Arruelas, 02 Parafuso Allen 6x15mm com Arruelas, Manual do Produto e em 01 Caixa 11x11x164cm com 01 Haste Completa.</p>		

IMAGENS & VÍDEOS

Google Drive: <https://drive.google.com/drive/folders/1V56MVbFb7sFPO-a3lX1QYs7127CLue3>





Geladeira Consul Frost Free Duplex

410 litros com Espaço Flex cor Branca
Com Controle Interno de Temperatura
CRM50HB

Especificações técnicas

Medidas, itens, especificações e informações sobre o produto

Medidas

Sem Caixa Com Caixa

Largura

69,5cm

Profundidade

71,9cm

Altura

173,9cm

Peso

71kg

Itens

Marca

Consul

Capacidade Total (L)

410

Tipo de Degelo

Frost Free

Compartimento extra frio

Sim

Porta ovos

Sim

Porta reversível

Não

Nº de Portas

2

Dispenser de água

Não

Capacidade Geladeira (L)

311

Porta latas

Não

Capacidade Freezer (L)

99

Recipiente para guardar gelo

Sim

Trava de segurança

Não

Especificações

Garantia do Fornecedor (mês)

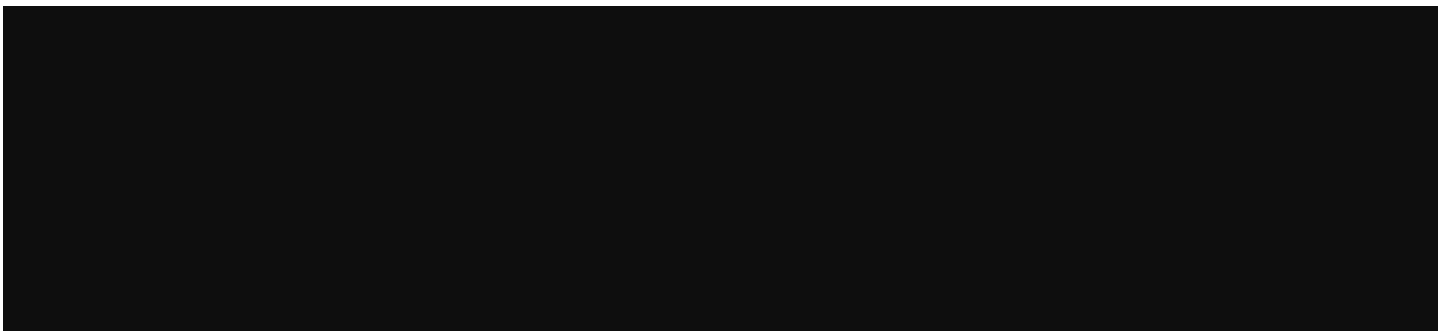
12

Cor

Branco

Informações

A Geladeira Consul Frost Free Duplex 410 litros Espaço Flex tem flexibilidade e capacidade de sobra para organizar tudo da sua maneira, chega de malabarismo para conseguir guardar os alimentos. Ela vem com o Espaço Flex para você poder organizar os compartimentos da porta como quiser, e no freezer tem o compartimento Gelo Extra, que serve pra guardar até duas vezes mais gelo. A Geladeira também conta com o Filtro Antiodor tira o mau-cheiro e o “gosto de geladeira” da água. Ahhh! Bem pensado.







*Imagem meramente ilustrativa.

Consul Guia Rápido

Como funciona seu produto

Comece por aqui. Se você quer tirar o máximo proveito da tecnologia contida neste produto, leia o **Guia Rápido** por completo.

Refrigerador CRM50/CRM56



Frost Free

Seu refrigerador usa o sistema **Frost Free**, que torna desnecessário fazer o degelo, pois o mesmo ocorre automaticamente.



CRM50



CRM56

Características Gerais

Freezer

- 1 - Compartimento Turbo Freezer
- 2 - Formas de Gelo
- 3 - Gaveta Gelo Extra
- 4 - Prateleira Flex (CRM56)
- 5 - Controlador de Circulação de Ar
- 6 - Prateleira Porta Freezer
- 7 - Sorveteira (CRM56)

Refrigerador

- 8 - Compartimento Extra-Frio
- 9 - Alojamento Filtro de Ar
- 10 - Iluminação LED (CRM56)
- 11 - Painel de Controle (CRM50)
- 12 - Porta-Ovos
- 13 - Prateleiras de Vidro (removíveis)
- 14 - Tapa da Gaveta de Hortaliças (CRM50)
- 15 - Fruteira (CRM56)
- 16 - Separador da Fruteira (CRM56)
- 17 - Gaveta de Hortaliças
- 18 - Compartimento Acesso Fácil (CRM56)
- 19 - Prateleira Acesso Fácil
- 20 - Prateleiras Espaço Flex
- 21 - Prateleira Diversos
- 22 - Prateleira Garrafas
- 23 - Separador de Garrafas
- 24 - Rodapés
- 25 - Pés Estabilizadores
- 26 - Painel de Controle (CRM56)

INFORMAÇÃO AMBIENTAL

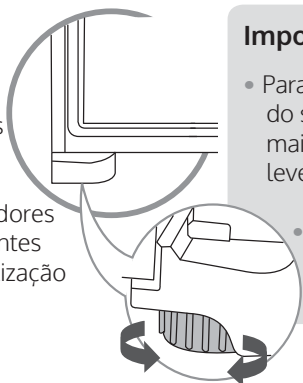
Este produto utiliza gás isolante e gás refrigerante que não atacam a camada de ozônio e têm potencial reduzido de efeito estufa. Estes gases são inflamáveis.

Usando o Refrigerador

Nivelamento do refrigerador

Pés estabilizadores

Coloque o refrigerador no local escolhido. Gire os pés estabilizadores até encostá-los no chão, travando e estabilizando o produto. Os pés estabilizadores possuem tamanhos diferentes para garantir maior estabilização do produto.



Importante

- Para facilitar o fechamento da porta do seu refrigerador, gire um pouco mais os pés estabilizadores inclinando levemente o produto para trás.
- Estabilizando o seu produto você também estará ajudando a diminuir os ruídos.

Movimentação

Seu refrigerador está equipado com 2 rodízios para facilitar a movimentação.

Como operar o controle de temperatura

Para regular o ajuste da temperatura do refrigerador é necessário pressionar o botão de controle até a posição desejada, conforme orientações a seguir:

Controle temperatura Refrigerador CRM50

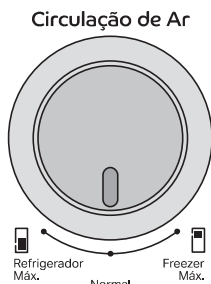
Resfriamento	Situações de uso
Máximo	Dias quentes (acima de 30 °C), muitos alimentos armazenados. Uso intenso do refrigerador como festas e muita abertura das portas.
Médio	Temperatura ambiente entre 18 °C e 30 °C. Refrigerador parcialmente carregado, condições normais de uso.
Mínimo	Dias frios (abaixo de 18 °C), poucos alimentos armazenados e pouca abertura das portas.
Turbo	Mantenha pressionado o botão de controle de temperatura por 2 segundos para ativar a função e proporcionar um resfriamento acelerado do refrigerador e freezer. A função Turbo ficará ativa de 1 a 3 horas, até atingir a temperatura do nível selecionado. Quando a função estiver ativa, as luzes do led ficarão alternando entre as posições no painel. Após o desligamento, a temperatura voltará automaticamente à posição em que estava anteriormente.

Controle temperatura Refrigerador CRM56

Resfriamento	Situações de uso
Máximo	Dias quentes (acima de 30 °C), muitos alimentos armazenados. Uso intenso do refrigerador como festas e muita abertura das portas.
Médio/Máximo	Muitos alimentos armazenados e temperatura ambiente acima de 30 °C.
Médio	Temperatura ambiente entre 18 °C e 30 °C. Refrigerador parcialmente carregado, condições normais de uso.
Mínimo/Médio	Poucos alimentos armazenados e temperatura ambiente entre 18 °C e 30 °C.
Mínimo	Dias frios (abaixo de 18 °C), poucos alimentos armazenados e pouca abertura das portas.

Controle de Circulação de Ar

Este controle serve para regular a quantidade de ar frio que vai para o freezer e também para o refrigerador. É um ajuste fino de temperatura e pode ser utilizado em situações específicas.



- Mantenha o botão na posição **Normal**. Esta é a condição normal de uso.
- **Freezer Máx**: Utilize nesta posição quando quiser congelar rapidamente um alimento no freezer.

Importante

Não deixe na posição **Freezer Máx** por mais de 24 horas.

- **Refrigerador Máx**: Utilize nesta posição quando quiser resfriar rapidamente os alimentos no refrigerador.

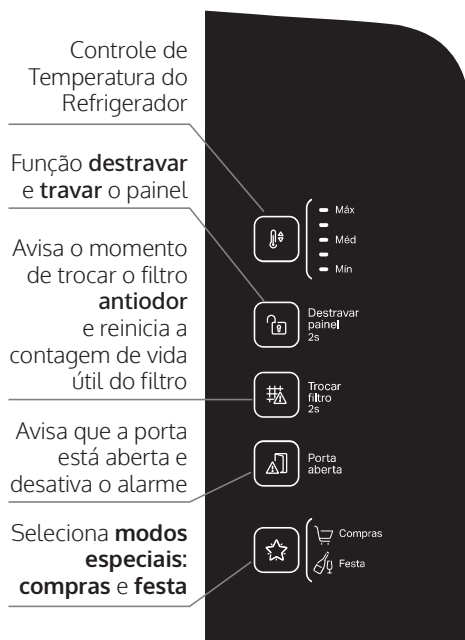
Importante

Utilizando na posição **Refrigerador Máx**, o refrigerador ficará mais frio. Isto pode causar o congelamento dos alimentos.

Como Operar o Painel de Controle

O seu refrigerador possui funções eletrônicas, especialmente desenvolvidas para atender as diversas situações do seu dia a dia.

Painel de Controle CRM56



Função Compras (modelo CRM56)

Esta função proporciona um resfriamento acelerado, ajudando na recuperação da temperatura dos alimentos armazenados. Essa função permanecerá ativa durante 3 horas ou até o produto estabilizar a sua temperatura. Para ativar a função ou desativá-la antes do tempo determinado, toque na tecla "modos especiais" uma vez. O símbolo "compras" acenderá indicando que o modo está ativo.

Função Festa (modelo CRM56)

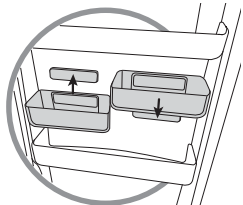
Esta função é indicada para manter a temperatura estável quando houver muitas aberturas de porta. Essa função permanecerá ativa durante 6 horas e desligará automaticamente após o término do tempo. Para ativar a função ou desativá-la antes do tempo determinado, toque na tecla "modos especiais". O símbolo irá acender (ativado) ou apagar (desativado) de acordo com a sua seleção.

Componentes do Refrigerador

Prateleiras Espaço Flex

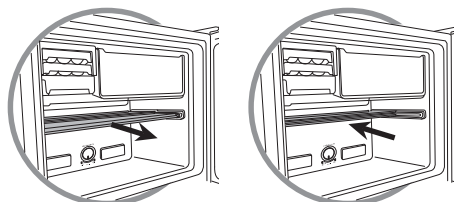
Seu refrigerador possui prateleiras removíveis na porta para que você possa posicioná-las de acordo com a sua necessidade.

Para isto, basta removê-las do suporte puxando-as para cima e encaixá-las na nova posição desejada até que elas alcancem o seu fim de curso, identificado pelo acionamento da trava.



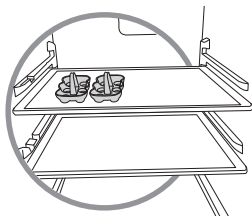
Prateleira Flex (modelo CRM56)

- Posição **Inteira**.
- Posição **Retraída**: Basta empurrar a parte frontal da prateleira para trás.
- Para retirar a prateleira, coloque na posição retraída e empurre a parte traseira para cima até que seja liberada.



Cesto Porta Ovos

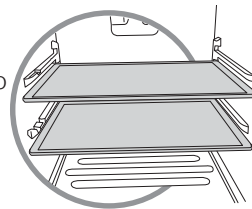
Seu refrigerador possui 2 cestos que têm capacidade total para armazenar 12 ovos.



Prateleiras do Refrigerador

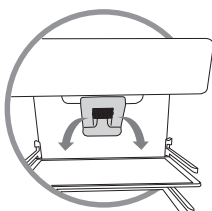
O seu refrigerador possui prateleiras de vidro temperado removíveis. Você pode trocar de lugar de acordo com as suas necessidades.

Para isto, puxe-as primeiro para cima e depois para fora, utilizando as duas mãos.



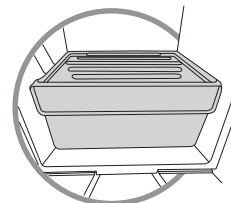
Sistema Frost Free

Ao armazenar alimentos, evite colocá-los próximos às saídas de ar, pois além de prejudicar o bom funcionamento do produto, pode causar o congelamento dos alimentos.



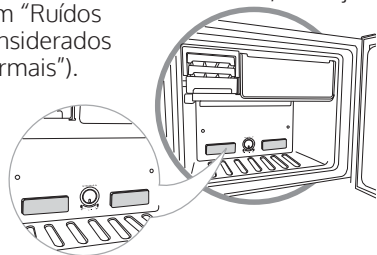
Gaveta de Hortaliças

A gaveta de Hortaliças ajuda a organizar seus alimentos dentro do refrigerador.



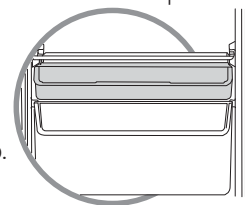
Compartimento Freezer

- Ao armazenar alimentos, evite colocá-los próximo às saídas de ar. Isto prejudica o desempenho do produto e aumenta o ruído de ventilação (veja o item "Ruídos Considerados Normais").



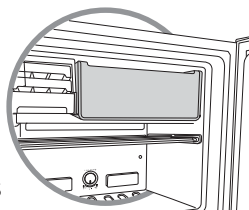
Gaveta de Frutas (modelo CRM56)

A gaveta de frutas foi desenvolvida para o armazenamento de frutas delicadas e conta com a ajuda de uma bandeja separadora para melhor organização.



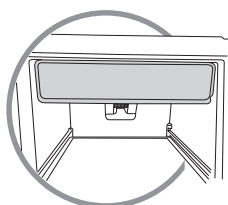
Compartimento Turbo Freezer

Este compartimento permite melhor aproveitamento e organização do espaço interno do freezer. Caso necessite de mais espaço de armazenamento no freezer, retire a tampa. Para remoção da tampa, pressione as laterais.



Compartimento Extra Frio

Este compartimento apresenta as temperaturas mais frias do refrigerador e, portanto, é indicado para o resfriamento mais rápido dos alimentos. É normal a formação de uma leve sudação na tampa. Não é aconselhável remover a tampa basculante frontal de compartimento extra frio. Não se deve armazenar neste local alimentos quentes.



Sorveteira (modelo CRM56)

Este compartimento foi desenvolvido para o armazenamento do seu sorvete, mas você também pode utilizá-lo para armazenar outros alimentos, permitindo melhor organização.

Se houver necessidade de remover este compartimento, pressione as laterais, levante-o e puxe-o em sua direção.

Filtro Antiodor

O filtro possui uma vida útil de 6 meses a partir da instalação. Para o modelo CRM56, o aviso "trocar filtro" acende no painel informando a necessidade de troca.

Após este período, adquira um novo filtro através da **Rede de Serviços Consul** ou diretamente em nosso site <https://loja.consul.com.br>

A substituição deste componente não é coberta pela garantia do produto.

- Para remover, pressione as travas laterais e puxe o filtro para frente.
- Retire o filtro da embalagem e encaixe no local conforme indicado na figura.
- Após a troca, mantenha a tecla "trocar filtro" (apenas para o modelo CRM56) pressionada por aproximadamente 2 segundos para reiniciar a contagem de vida útil do filtro.



Manutenção e Cuidados

⚠️ ADVERTÊNCIA



Risco de Explosão

Use produtos de limpeza que não sejam inflamáveis.

Não seguir esta instrução pode trazer risco de morte, incêndio ou de explosão.

⚠️ ADVERTÊNCIA



Risco de Choque Elétrico

Retire o plugue da tomada antes de efetuar qualquer manutenção ou limpeza do produto.

Recoloque todos os componentes antes de ligar o produto.

Não seguir estas instruções pode trazer risco de morte ou choque elétrico.

Iluminação LED

Importante

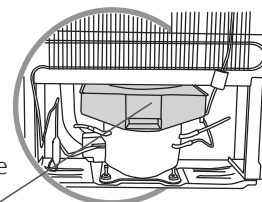
Seu produto utiliza leds para iluminação interna. Caso necessário a substituição, chame a **Rede de Serviços Consul**.

Painel de controle

A limpeza do painel de controle deve ser feita somente com pano macio e seco. Para mais informações de limpeza, consulte o Manual do Produto.

Bandeja de degelo

O acúmulo de água neste recipiente é normal. A água é proveniente do degelo automático que será evaporada lenta e naturalmente.



Esta peça não deve ser retirada.

Soluções de Pequenos Problemas

Antes de ligar para a **Rede de Serviços Consul**, faça uma verificação prévia, consultando a tabela a seguir:

Problema	Causa Provável	Solução
Refrigeração insuficiente	A circulação do ar está sendo dificultada.	Não obstrua as saídas de ar. Veja o item "Componentes do Refrigerador".
	Controle de temperatura na posição incorreta.	Ajuste-o conforme o item "Usando o Refrigerador" ("Como Operar o Controle de Temperatura" e "Controle de Circulação de Ar").
Aquecimento nas laterais do produto	Distância mínima de embutimento menor do que o recomendado.	O aquecimento das laterais do produto é normal devido ao seu funcionamento. Para melhor performance, ao embutir o refrigerador em móveis, deixe uma distância mínima de 10 cm das laterais, traseira e topo do produto.
Alarme de "porta aberta"	Porta aberta por tempo demorado.	Feche a porta ou toque no botão Porta aberta .
Não consigo alterar a função no Painel de Controle	Quando os Modos Especiais (compras ou festa) estão acionados não é possível alterar a temperatura ou acionar duas funções ao mesmo tempo.	Pressione a tecla que corresponde a função acionada anteriormente, até desativar a mesma. Sendo assim, será possível acionar outra função.
Luz não acende	LED queimado.	Chame a Rede de Serviços Consul .

Para mais informações sobre soluções de pequenos problemas, consulte o Manual do Produto.

Ruídos considerados normais

Alguns ruídos são considerados próprios ao funcionamento do produto. A seguir, apresentamos uma relação descritiva dos ruídos característicos do funcionamento.

Ruído do sistema de ventilação

Ruído característico de ventilador, que mostra que o sistema frost free está em perfeito funcionamento. Este sistema garante uma temperatura uniforme no produto e faz com que não haja necessidade de se fazer o degelo.

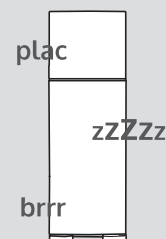
Ruído "clic" na parte traseira do produto quando o compressor liga

Ruído característico do produto. Quando o relê é acionado o mesmo gera um "clic" que significa que o compressor partiu (ligou).

Ruído de degelo

Ruído característico de água escorrendo. Ocorre quando o refrigerador está fazendo o degelo.

Para mais informações sobre tipos de ruídos, consulte o Manual do Produto.



Características Técnicas

Modelo	CRM50	CRM56
Dimensões sem embalagem	(mm)	(mm)
Altura	1739,3	1863,3
Largura	694,5	694,5
Largura c/ a porta aberta a 115°	1040,8	1040,8
Profundidade	719,1	719,1
Profundidade c/ a porta aberta a 90°	1302,4	1302,4
Capacidade bruta	(litros)	(litros)
Total	438	479
Compartimento refrigerador	314	355
Compartimento freezer	124	124
Capacidade de armazenagem	(litros)	(litros)
Total	410	450
Compartimento refrigerador	311	353
Compartimento freezer	99	97
Interior do compartimento freezer	***	86
Interior do compartimento freezer	**	11
Capacidade de congelamento (em 24h)	4,5	4
Peso máximo sobre componentes	(kg)	(kg)
Turbo freezer	15	15
Compartimento extra frio	14	14
Prateleira de vidro (cada)	26	26
Tampa gaveta de hortaliças	21	-
Gaveta de Hortaliças	8	8
Fruteira	-	3
Prateleira de porta freezer (cada)	5	5
Prateleira garrafas	7,5	7,5
Prateleira diversos	7,5	7,5
Prateleira espaço flex (cada)	2	2
Prateleira acesso fácil	3	4
Compartimento acesso fácil (cada)	-	2
Prateleira flex	-	11
Compartimento sorveteira	-	3
Formas de gelo (cada)	0,5	0,5
Gaveta de Gelo	1	1
Peso sem embalagem (kg)	71	76

O fabricante se reserva no direito de modificar as características gerais, técnicas e estéticas de seus produtos sem aviso prévio.

Consul

www.consul.com.br

Para maiores dúvidas consulte o manual

*Imagens meramente ilustrativas

Ver ofertas
para minha região

O que você procura?

Entrar

Categorias

Eletrrodomésticos

Eletrportáteis

Utilidades Domésticas

Peças e Acessórios

🏠 > Eletrrodomésticos Frigobar Frigobar Electrolux 122L Efficient Com Controle De Temperatura Cor Branca (EM120)



Frigobar
Tempe

Medidas do produto sem embalagem com embalagem

84 cm
Altura

50 cm
Largura

56 cm
Profundidade

23,8 Kg
Peso



**Frigobar Electrolux
122L Efficient com
Controle de Temperatura
Cor Branca**

EM120

**Suas bebidas e snacks
favoritos sempre prontos
para consumo. Saiba mais!**

Saiba mais sobre o
**Frigobar Electrolux 122L
Efficient com Controle
de Temperatura**



Eficiência Energética

Os Frigobares com
**Mais Economia
de Energia**
do Segmento¹

Eco
at

Controle de temperatura

Você pode controlar seu Frigobar
em diferentes configurações

Varie a temperatura
entre **-2 °C a 10 °C**





Tamanho Compacto



Design Exclusivo



Porta Reversível



Gás de refrigeração ecológico com **menor impacto ambiental** enquanto preserva suas bebidas e snacks



Frigobar Electrolux 122L Effici com Controle de Temperatura EM120

Informações técnicas

Embalado

Altura

Largura

Profundidade

Peso

Desembalado

Altura

Largura

Profundidade

Peso

Resumo

Frigobar Electrolux 122L Efficient com Controle de Temperatura Cor Branca (EM120)

O Frigobar Electrolux EM120 possui tamanho compacto que permite o controle ideal da temperatura para preservar melhor suas bebidas e alimentos. Design prático e moderno.

Com o Controle de temperatura Analógico, você pode controlar seu Frigobar em diferentes configurações, variando a temperatura entre -2°C a 10°C. E para garantir que você vá conseguir congelar rapidamente seus alimentos e bebidas, o Espaço Cold Zone é ideal para esse processo.

A certificação de Eficiência Energética A+++ garante economia de até 30%² e evita o desperdício.

O Frigobar possui tamanho compacto, mas é espaçoso! Ele pode ser colocado sob o armário enquanto fornece 122L de capacidade, armazenando confortavelmente bebidas e alimentos de diferentes formatos.

Com design moderno, esse modelo conta com um exclusivo puxador, que proporciona um melhor uso e facilidade na hora de armazenar bebidas e alimentos.

A Porta Reversível oferece duas possibilidades de abertura e adapta-se da melhor maneira a sua casa.

Para assegurar a melhor conservação dos alimentos o Frigobar possui uma Gaveta especial para frutas e legumes.

No seu interior possui uma prateleira de vidro que suporta até 9kg e é fácil de limpar. Para garrafas de 600ml a 2L, o compartimento da porta é ideal.

Além disso, o Frigobar Electrolux EM120 conta com iluminação de LED interior, que possibilita melhor visualização do seu estoque, com pequenos emissores de luz que não danificam as características originais da bebida.

1. Economia obtida considerando o segmento de frigobares com volume interno de 46,5 a 120L, conforme tabela de eficiência energética de 31/01/2023 PBE (Programa Brasileiro de Etiquetagem), nos modelos EM50 127V e 220V, EM90 127V e 220V, EM120 220V

2. Aplicável aos modelos EM50 127V e 220V, EM90 127V e 220V, EM120 220V, para demais modelos consulte o site. Economia obtida quando se compara os consumos energético declarado desses modelos com o mínimo consumo energético requerido para a classificação A da tabela energética do INMETRO



Ficha Técnica

Medidas do produto sem embalagem com embalagem

84 cm
Altura

50 cm
Largura

56 cm
Profundidade

Especificações

Garantia do Compressor	10
Range de temperatura do Refrigerador (°C)	-2° até

Este Produto Inclui

Classificação energética	127V A++ / 220V
Painel eletrônico	Não
Iluminação no refrigerador	Sim
Cesta Porta-Ovos	Sim
Compartimento Extra Frio	Sim
Prateleiras Removíveis	Sim
Prateleiras Retráteis	Não
Prateleiras Reversíveis	Não
Quantidade de Prateleiras e Gavetas	Gabinete: 3 Prateleiras e 1 Gaveta; Porta: 5 Prateleiras

Especificações Técnicas

Cor	Branco
-----	--------

Especificações técnicas

Instalação gratuita	Não
Garantia do produto	1
Porta reversível	Sim
Classificação energética	127V A++ / 220V
Altura do produto embalado	87.2
Peso do produto embalado	26 Kg
Acabamento Frontal	PCM
Largura do produto embalado	51.2
Acabamento Lateral	PCM Branco
Profundidade do produto embalado	57.5
Consumo Energético (kWh/Mês)	15,9
Controle de Temperatura	Manual
Capacidade Bruta Total (L)	124
Frequência (Hz)	60.0
Material /Composição	PCM
Material das Prateleiras	Gabinete: Vidro Temperado Porta: Plástico Transparente
Selo Procel	Sim
Tipo de Compressor	Fix Speed
Pés Niveladores	Sim
Capacidade Líquida Total (L)	122
Tipo de degelo	Cycle Defrost

Eletrodomésticos

Máquina De Lavar

Máquina De Lavar Electrolux 17kg Branca Essential Care Com Cesto Inox E Jet&Clean (LED17)



ver 3d



Máquina de Lavar Electrolux 17kg Branca Essential Care com Cesto Inox e Jet&Clean (LED17)

Medidas do produto

 sem embalagem com embalagem**105,2 cm**

Altura

66,2 cm

Largura

72,4 cm

Profundidade

46 kg

Peso

Resumo

A Máquina de Lavar 17kg Electrolux Essential Care com Cesto Inox

, exclusivo dispenser Jet&Clean e Ultra Filter (LED17) foi projetada especialmente para facilitar sua rotina em casa e oferecer maiores cuidados para as roupas, que nos protegem e acompanham em diversas situações e também mostram nossa personalidade, por isso merecem todo o cuidado especial que a linha Essential Care oferece.

Esta lavadora conta com exclusiva tecnologia **Jet&Clean**, que aplica fortes jatos de água no dispenser, diluindo até 100%¹ do sabão e do amaciante no momento correto da lavagem, para que os insumos penetrem os tecidos de forma homogênea, evitando manchas e relavagens. E além disso, entrega também a auto limpeza do dispenser, mantendo-o sempre limpo e pronto para o próximo ciclo de lavagem.

O novo **Ultra Filter Pega Fiapos da LED17** possui capacidade de retenção 8 vezes² maior, evitando que você se preocupe com os fiapos e sujeiras que possam ficar presos nas roupas após o ciclo de lavagem, proporcionando ainda mais cuidados com suas roupas.

Maior lavadora Top Load com agitador do mercado³, com apenas 66,2 cm de largura, você poderá lavar até 17Kg de roupas por ciclo de lavagem. Lave as roupas de toda a família em um único ciclo! Maior praticidade no seu dia a dia.

O sistema de lavagem **Ciclos Rápidos** otimiza automaticamente o tempo dos programas, deixa-os mais rápidos quando necessário sem comprometer a alta performance, evitando assim, o desgaste dos tecidos de suas roupas.

O **Cesto Inox** entrega um design mais sofisticado e combinado com a função de auto limpeza do cesto da **Máquina de lavar roupa LED17**, evita que resíduos de outras lavagens se acumulem no seu interior,

entregando ciclos cada vez mais efetivos.

A nova linha de máquina de lavar **Essential Care Electrolux** foi desenvolvida com funções essenciais e tecnologias exclusivas que proporcionam um ótimo resultado de limpeza, cuidado com as roupas e possibilita o reuso e a **economia da água** através do reaproveitamento para outros fins, como por exemplo, lavar o chão, devido a **Função Reutilização de água**.

Descubra um novo jeito de cuidar das suas roupas de forma econômica e sustentável com a **Máquina de lavar 17kg Electrolux LED17**.

¹Teste comparativo interno realizado com a LT10B (sem Jet&Clean), verificando a distribuição dos insumos líquidos na carga de roupa mais próxima ao fundo do cesto, segundo testes internos da Electrolux. Área atingida pelo amaciante de 99,99% e desvio padrão 0,01

²O maior volume interno do filtro pode armazenar até 8 vezes mais fiapos. Este produto possui filtro com volume interno 8 vezes maior quando comparado ao volume interno do filtro do produto LT12F, segundo procedimento interno em laboratório da Electrolux.

³Conforme produtos listados na tabela PBE - LAVADORAS DE ROUPAS AUTOMÁTICAS ABERTURA SUPERIOR (TOP LOAD) do Inmetro da data de 10/04/2021 , no disponível no site: [Inmetro . gov . br / consumidor / tabelas.asp](https://www.inmetro.gov.br/consumidor/tabelas.asp)



Único³ com Tecnologia Jet&Clean -

Dispenser autolimpante com tecnologia Jet&Clean, que através de fortes jatos de água otimiza o uso do sabão e do amaciante, além de diluí-los em até 100%¹ antes de entrarem em contato com as roupas, evitando manchas e relavagem. ¹Teste comparativo interno realizado com a LT10B (sem Jet&Clean), verificando a distribuição dos insumos líquidos na carga de roupa mais próxima ao fundo do cesto, segundo testes internos da Electrolux. Área atingida pelo amaciante de 99,99% e desvio padrão 0,01 ³Jet&Clean é a tecnologia exclusiva da Electrolux, que proporciona diluição de 100% do sabão e amaciante através de jatos horizontais diretos na gaveta.

Ultra Filter Pega Fiapos -Retém e armazena até 8 vezes² mais fiapos: sistema de filtragem que retém os fiapos desagradáveis que podem ficar nas roupas após a lavagem. ²O maior volume interno do filtro pode armazenar até 8 vezes mais fiapos. Este produto possui filtro com volume interno 8 vezes maior quando comparado ao volume interno do filtro do produto LT12F, segundo procedimento interno em laboratório da Electrolux

Sistema de Lavagem com Ciclos Rápidos - Vida longa às roupas. Possui um sistema de lavagem, que otimiza o tempo dos programas de forma automática, deixando-os mais rápidos quando necessário e mantendo a mesma performance. Isso promove mais cuidado e menos desgaste das roupas.

Programa Super Silencioso – Máquina de lavar roupa com sistema de lavagem de tecnologia silenciosa que, através do programa “**Super Silencioso**”, reduz o nível de ruído durante a lavagem, o que permite lavar as roupas a qualquer horário, de acordo com a sua rotina.

Cesto Inox - Com cesto inox, que proporcionam um design mais moderno e mais cuidado com as suas roupas

Função Limpeza de Cesto - Possui uma função de autolimpeza no cesto da máquina. Essa limpeza, evita que resíduos de outras lavagens fiquem acumulados no cesto, promovendo uma lavagem mais eficiente.

Programas de Lavagem - Possui 11 programas de lavagem, especialmente desenvolvidos para lavar adequadamente todos os tipos de roupas, inclusive edredons de casal para camas queen size e roupas de tecidos delicados.

Função Avança Etapas - Permite avançar a programação da máquina através de uma única tecla.

Programa Rápido - Maior praticidade e mais tempo livre pra você! Programa de lavagem rápida, ideal para roupas pouco sujas.

Função Turbo Agitação/Secagem - Aumenta a ação mecânica da agitação melhorando o desempenho da lavagem. Indicado para tirar manchas mais difíceis ou roupas mais sujas. Também aumenta o tempo de centrifugação permitindo que as roupas saiam menos úmidas da lavadora comparado a uma centrifugação normal.

Função Duplo Enxágue - Função que promove mais performance no enxágue e menos resíduos de sabão nas roupas. <

Função Reutilização de Água - Função que permite que você economize água através do reaproveitamento durante as lavagens para outros fins, como por exemplo lavar o chão.

Alta capacidade - Mais praticidade para o seu dia a dia. permitindo lavar edredom tamanho King size e roupas de toda a sua família.

Ficha Técnica

Medidas do produto

sem embalagem com embalagem

105,2 cm
Altura

66,2 cm
Largura

72,4 cm
Profundidade

46 kg
Peso

Instalação gratuita	Não
Classificação energética	A
Tensão	127 ou 220V
Cor	BRANCA
Capacidade de lavagem	17kg
Conteúdo da Embalagem	1 máquina de lavar, 1 guia rápido, 1 curva da mangueira
Largura do produto embalado	70 cm
EAN-13	7909569389294 / 7909569389300
Altura do produto embalado	106,3 cm
Peso do produto embalado	48 kg
Modelo	LED17
Profundidade do produto embalado	77,5 cm
EAN - 110v	7909569389294
EAN - 220v	7909569389300



Máquina de Lavar Electrolux 17kg Branca
Essential Care com Cesto Inox e Jet&Clean
(LED17)

LED17

Linha de
Lavadoras
Essential Care

Descubra o novo jeito de cuidar das suas roupas

Única com sistema¹



Jet&Clean

Dispenser Autolimpante



Tecnologia que **dilui até 100%² do sabão e o amaciante**, além de manter o **dispenser sempre**



Máquina de Lavar Electrolux 17kg Branca
Essential Care com Cesto Inox e Jet&Clean
(LED17)



Diluição
Convencional



Diluição com
Sistema Jet & Clean

 **Roupas
sempre
como novas**

Sem **manchas e
relavagens**



**UltraFilter
Pega-Fiapos**

Retém até **8X mais³** os fiapos
que ficam nas roupas após a
lavagem



**Maior lavadora
Top Load com
agitador do
mercado⁴**

Com apenas 66,2 cm de
largura, você poderá
lavar até 17Kg de roupas
por ciclo de lavagem
Lave as roupas de toda a
família em um único ciclo.

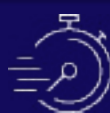
**Maior praticidade no seu
dia a dia**



Máquina de Lavar Electrolux 17kg Branca
Essencial Care com Cesto Inox e Jet&Clean
(LED17)

Lavagem
sem Ciclos
Rápidos

Lavagem
com Ciclos
Rápidos



Lavagem com Ciclos Rápidos

Sistema que otimiza o tempo dos programas de forma automática, evitando o desgaste e mantendo o cuidado com os tecidos⁵

Vida longa às suas
roupas

Clique no painel abaixo, e conheça OS 11 Programas de Lavagem disponíveis

Rápido

Aproveite melhor o seu tempo!
Programa rápido de lavagem, indicado para roupas pouco sujas





Máquina de Lavar Electrolux 17kg Branca Essential Care com Cesto Inox e Jet&Clean (LED17)

com Cesto Inox

Visual mais moderno com alta durabilidade e robustez

ade

a, espaçosa
e lavar
o King size.



Reutilização

Praticidade e Econ
seu dia. Função ex
permite utilizar a ó
lavagem para out
como por exemplo
chão.





PROPOSTA COMERCIAL

O MUNICÍPIO DE MERCEDES PREGÃO ELETRÔNICO Nº 62/2024

OBJETO: Aquisição de equipamentos diversos e mobiliários em geral, a fim de atender as necessidades das diversas Secretarias do Município de Mercedes/PR.

FORMIGARI COMERCIO DE MOVEIS LTDA – CNPJ 42.727.372/0001-64 - I.E. 261191780 – RUA PORTO GRANDE 120, PORTO GRANDE – ARAQUARI/SC CEP 89.245-000 (47) 99737-0584 - licitacao@moveisformigari.com.br

DADOS BANCÁRIOS: BANCO DO BRASIL – AG. 1462-1 C.C. 33244-5 - REPRESENTANTE LEGAL: ADEMIR FORMIGARI - CPF 584.656.269-87 RG 1228875 SÓCIO-ADMINISTRADOR.

ITEM	DESCRIPTIVO	QTD	UNID	MARCA MODELO	PREÇO UNIT	PREÇO TOTAL
22	MÁQUINA DE LAVAR ROUPA: Máquina de lavar roupa, painel eletrônico, voltagem 127 watts, automática, níveis de água extra baixo, baixo, médio e alto, dispensa para sabão, amaciante e alvejante. Classificação de eficiência energética A e garantia de 12 meses. Lava, enxágua e centrifuga; 7 programas de lavagem, cor branca. Capacidade 15 kg. Cesto em aço inox. Equipamento Novo.	04	UNID	ELECTROLUX LED17	R\$ 2.040,00	R\$ 8.160,00
26	FRIGOBAR: capacidade mínima de 120L; cor branco; potência 80 watts; voltagem bivolt; eficiência energética A; Controle de temperatura. Garantia mínima de 12 meses; Equipamento novo.	01	UNID	ELECTROLUX EM120	R\$ 1.200,00	R\$ 1.200,00
31	GELADEIRA: Geladeira Frost Free; duplex; 400 litros (mín.) painel de controle externo; voltagem: 127V; classificação energética A; prateleiras com regulagem de altura; pés ajustáveis e com rodízios; iluminação interna do refrigerador em LED; cor branca. Garantia de 12 meses.	01	UNID	CONSUL CRM50	R\$ 3.000,00	R\$ 3.000,00

VALOR TOTAL DA PROPOSTA – R\$ 12.360,00 – DOZE MIL E TREZENTOS E SESSENTA REAIS.

Declaramos estarem incluídos nos preços propostos todos os impostos, tributos, taxas, encargos sociais e trabalhistas, bem como outras despesas diretas e/ou indiretas, e quaisquer outros ônus, que porventura possam recair sobre o fornecimento do objeto da presente licitação, os quais serão de responsabilidade única e exclusiva do emitente da proposta.

Prazo de validade da proposta: 60 (sessenta) dias.

Prazo de entrega: 15 (quinze) dias.

Prazo de pagamento: 30 (trinta) dias.

Prazo de garantia: 12 (doze) meses.

ARAQUARI, 03 de DEZEMBRO de 2024.
FRANCIELE FORMIGAR
Assinado de forma digital por FRANCIELE FORMIGARI:07333780996
Dados: 2024.12.03 14:45:14 -03'00'
ADEMIR FORMIGARI - RG 1228875
CPF 584.656.269-87 - SÓCIO-ADMINISTRADOR
FORMIGARI COMERCIO DE MOVEIS LTDA
CNPJ 42.727.372/0001-64



COMERCIO DE MOVEIS FORMIGARI

FORMIGARI COMERCIO DE MOVEIS LTDA – CNPJ 42.727.372/0001-64 - I.E. 261191780 – RUA PORTO GRANDE 120, PORTO GRANDE – ARAQUARI/SC – CEP 89.245-000 - (47) 99737-0584 - licitacao@moveisformigari.com.br