

**SECRETARIA DE PLANEJAMENTO, ADMINISTRAÇÃO E FINANÇAS**

**PREGÃO PRESENCIAL Nº. 63/2019  
SISTEMA DE REGISTRO DE PREÇOS  
LICITAÇÃO COM RESERVA DE COTA PARA ME'S OU EPP'S**

**Interessado:** Secretaria de Viação, Obras e Serviços Urbanos.

O Município de Mercedes, pessoa jurídica de direito pública interno, inscrito no CNPJ/MF sob nº. 95.719.373/0001-23, com sede administrativa na Rua Dr. Oswaldo Cruz, nº. 555, Centro, na Cidade de Mercedes, Estado do Paraná, por intermédio da Secretaria de Planejamento, Administração e Finanças, através do Pregoeiro e Equipe de Apoio, designada pela Portaria nº 320/2018, com a devida autorização expedida pela Sra. Cleci M. Rambo Loffi, Prefeita, exarada em 24/06/2019, de conformidade com a Lei 10.520, de 17 de julho de 2002, e com a Lei nº 8.666, de 21 de junho de 1993, suas alterações e demais legislação aplicável, torna público, para conhecimento dos interessados, que fará realizar, no dia **09/07/2019, às 14:00h**, na sala de licitações do Paço Municipal, localizada na sede administrativa retro mencionada, licitação na modalidade de Pregão, forma Presencial, tipo “**Menor Preço**”, **critério de julgamento de menor preço por item**, objetivando a formalização de Ata de Registro de Preços para eventual contratação de empresa para fornecimento de luminária de iluminação pública em LED e luminária de iluminação pública em LED decorativa, conforme especificações técnicas constantes deste Edital e Anexos.

**Adota-se modalidade de licitação diferenciada relativamente ao item 1, com reserva de cota para ME'S ou EPP'S, nos termos do art. 48, III, da Lei Complementar n.º 123, de 14 de dezembro de 2006, em face da constatação de que o objeto é de natureza divisível.**

**Deixa-se de se adotar a modalidade de licitação diferenciado com relação ao item 3, em razão da ausência de vantajosidade e do prejuízo ao conjunto ou complexo do objeto. O objeto do item (luminária de iluminação pública em LED decorativa) destina-se a instalação na Praça Municipal Willy Barth. Para fins de harmonia e preservação do aspecto estético do ambiente, que tem relevante papel embelezador da Cidade, mister se faz que as luminárias a serem instaladas sejam todas da mesma marca e modelo. A reserva de cota, neste sentido, poderia implicar na aquisição de luminárias diferentes, prejudicando o aspecto estético e a harmonia do sistema de iluminação que se pretende instalar.**

**É admitido o envio de propostas e documentação pelo correio, correndo por conta e risco do licitante a chegada da correspondência no prazo para abertura e julgamento de propostas. Observar item 14.9.**

**1 - DA AQUISIÇÃO DO EDITAL E SEUS ANEXOS**

1.1 O presente Edital e seus anexos encontram-se à disposição, para consulta de qualquer interessado, na sede administrativa do Município de Mercedes, junto à Secretaria de

## *Edital de Pregão Presencial nº 63/2019*

Planejamento, Administração e Finanças, durante o período de publicação, de segunda a sexta-feira, das 8:00h às 17:30h.

1.2 Os interessados em adquirir fotocópia deste Edital e seus anexos, poderão fazê-lo mediante recolhimento da importância de R\$ 7,17 (sete reais e dezessete centavos), junto a Tesouraria do Município de Mercedes, sendo gratuito o seu fornecimento por correio eletrônico ou por gravação em mídia removível disponibilizada pelo interessado, desde que, por este solicitado.

1.2.1 Alternativamente, a critério dos interessados, o Edital poderá ser obtido, gratuitamente, através da página oficial do Município de Mercedes na internet, no endereço eletrônico [www.mercedes.pr.gov.br/licitacoes.php](http://www.mercedes.pr.gov.br/licitacoes.php)

1.2.2 As empresas e/ou representantes que tiverem interesse em participar do certame obrigam-se a acompanhar as publicações referentes ao processo no endereço eletrônico [www.mercedes.pr.gov.br/licitacoes.php](http://www.mercedes.pr.gov.br/licitacoes.php), bem como as publicações no Jornal “O Presente”, e no Diário Oficial Eletrônico do Município de Mercedes, disponível no endereço eletrônico [www.mercedes.pr.gov.br](http://www.mercedes.pr.gov.br), “*Diário Oficial*” ou [www.publicacoesmunicipais.com.br/eatos/#mercedes](http://www.publicacoesmunicipais.com.br/eatos/#mercedes).

## **2 - DO RECEBIMENTO E INÍCIO DA ABERTURA DOS ENVELOPES**

2.1 A Sessão Pública do Pregão realizar-se-á no dia **09/07/2019, às 14:00h**, na Sala de Licitações do Paço Municipal.

2.1.1 Não havendo expediente na data supra, ocorrerá a sessão no primeiro dia útil subsequente em que houver atendimento no Paço Municipal, no mesmo local e horário originalmente fixados.

2.2 A recepção dos envelopes contendo as Propostas de Preços e a Documentação de Habilitação se dará no local e horário estabelecidos no subitem 2.1 deste Edital, não sendo admitido atraso, mesmo involuntário, considerando-se como horário de entrega o constante do protocolo próprio.

2.3 A Sessão Pública de abertura e julgamento de propostas se desenvolverá com a observância e ordem dos seguintes procedimentos:

2.3.1 Credenciamento dos interessados, de seus representantes legais ou delegados;

2.3.2 Recebimento da Declaração de Cumprimento das Exigências contidas no Edital, **que deverá ser apresentada em separado, fora de qualquer envelope;**

2.3.3 Recebimento dos Envelopes contendo as Propostas de Preços e a Documentação de Habilitação dos licitantes;

2.3.4 Análise das Propostas de Preços constante dos envelopes para fins de

## *Edital de Pregão Presencial nº 63/2019*

classificação dos licitantes para a etapa de apresentação de lances verbais;

2.3.5 Realização da etapa de apresentação de lances verbais;

2.3.6 Classificação das Propostas de Preços;

2.3.7 Avaliação da Documentação de Habilitação do(s) licitante(s) que tiver(em) apresentado a(s) melhores proposta(s);

2.3.8 Recebimento de eventual(is) recurso(s); e

2.3.9 Adjudicação do objeto da licitação ao licitante vencedor, no caso de inexistirem recurso(s).

2.3.9.1 Na hipótese da existência de recurso, após o seu julgamento, a adjudicação será realizada pelo Prefeito.

### **3 - DA FUNDAMENTAÇÃO LEGAL**

3.1 A presente licitação reger-se-á, fundamentalmente, pelos comandos legais seguintes:

3.1.1 Lei Federal nº. 8.666, de 21 de junho de 1993, e suas alterações posteriores;

3.1.2 Lei Federal nº. 10.520, de 17 de julho de 2002;

3.1.3 Lei Complementar nº. 123/2006, de 14 de dezembro de 2006;

3.1.4 Lei Complementar Municipal n.º 012, de 29 de outubro de 2009;

3.1.5 Decreto Municipal nº. 023, de 27 de março de 2007;

3.1.6 Decreto Municipal nº 162/2015, de 04 de dezembro de 2015;

3.1.7 Decreto Municipal nº 096, de 05 de setembro de 2016;

3.1.8 Demais disposições contidas neste Edital e em seus Anexos.

### **4 – DOS DOCUMENTOS INTEGRANTES**

4.1 Integram o presente Edital, como partes indissociáveis, os seguintes anexos:

4.1.1 Anexo I – Memorial Descritivo;

4.1.2 Anexo II - Declaração de Cumprimento dos Requisitos de Habilitação;

## *Edital de Pregão Presencial nº 63/2019*

4.1.3 Anexo III – Modelo de Proposta de Preços;

4.1.4 Anexo IV – Declaração de Atendimento ao Disposto no Artigo 7º, Inciso XXXIII, ' da Constituição Federal;

4.1.5 Anexo V – Declaração de Inexistência de Impedimento de Licitar ou Contratar com a Administração;

4.1.6 Anexo VI – Termo de Credenciamento;

4.1.7 Anexo VII – Minuta da Ata de Registro de Preços.

### **5 - DO OBJETO E PREÇO MÁXIMO**

5.1 A presente licitação tem por objeto a formalização de Ata de Registro de Preços para eventual contratação de empresa para fornecimento de luminária de iluminação pública em LED e luminária de iluminação pública em LED decorativa, conforme especificações técnicas mínimas constantes do Anexo I – Memorial Descritivo.

5.1.1 O Registro de Preços, decorrente deste Pregão Presencial, terá a validade de 12 (doze) meses. **Durante o prazo de validade do Registro de Preços, o Município poderá ou não contratar o objeto deste Pregão, conforme a necessidade.** O objeto da presente licitação será empregado nas atividades desenvolvidas pelas Secretarias Municipais, observadas as características e demais condições definidas neste Edital e em seus Anexos.

5.2 O valor total do objeto do presente certame é R\$ 499.483,15 (quatrocentos e noventa e nove mil, quatrocentos e oitenta e três reais e quinze centavos), conforme disposto no Anexo I – Memorial Descritivo, do presente Edital, onde se verificam os valores máximos unitário e total de cada item, conforme critério de julgamento do presente certame.

### **6 - DA DOTAÇÃO ORÇAMENTÁRIA**

6.1 As despesas decorrentes da presente licitação correrão por conta da dotação orçamentária:

**02.009.25.751.0008.2042 – Manutenção da Rede de Iluminação Pública.**

**Elemento de despesa: 33903026**

**Fonte de recurso: 507**

### **7 - DAS CONDIÇÕES DE PARTICIPAÇÃO**

7.1 Poderão participar desta licitação os interessados que:

7.1.1 Desempenhem atividade pertinente e compatível com o objeto deste Pregão;

7.1.2 Atendam os requisitos de classificação das propostas exigidos neste Edital;

## *Edital de Pregão Presencial n° 63/2019*

7.1.3 Comprovem possuir os documentos de habilitação requeridos;

7.1.4 Ostentem a condição de microempresa ou empresa de pequeno porte (art. 48, I, da Lei Complementar n.º 123, de 14 de dezembro de 2006, e art. 37 da Lei Complementar Municipal n.º 012, de 29 de outubro de 2009), mediante comprovação na forma do subitem 8.2 deste Edital (**para a cota reservada**).

7.2 É vedada a participação de:

7.2.1 Consórcios de empresas, qualquer que seja sua forma de constituição;

7.2.2 Empresas declaradas inidôneas para licitar ou contratar com qualquer órgão ou entidade da Administração Pública Direta ou Indireta, federal, estadual ou municipal;

7.2.3 Empresas impedidas de licitar ou contratar com o Município de Mercedes;

7.2.4 Empresas com falência decretada, concordatárias ou em recuperação; e

7.2.5 Servidor, dirigente do órgão ou responsável pela licitação, que tenha participação direta ou indireta como licitante. Considera-se participação indireta, a existência de qualquer vínculo de natureza técnica, comercial, econômica, financeira ou trabalhista.

## **8 – DA PARTICIPAÇÃO DE MICROEMPRESA E EMPRESA DE PEQUENO PORTE**

**8.1 Para o gozo dos benefícios da Lei Complementar n.º 123/2006 e suas alterações, deverão as microempresas e empresas de pequeno porte apresentar Certidão Simplificada da Junta Comercial, atestando o enquadramento, com data de expedição de no máximo 90 (noventa) dias da data de abertura da licitação (apartada do contrato social) ou cláusula equivalente, constante do Documento Constitutivo ou Alterador, em qualquer das hipóteses, com o respectivo arquivamento/averbação na Junta Comercial ou Registro Competente.**

**8.1.1A comprovação da condição de microempresa ou empresa de pequeno porte deverá ser feita anteriormente à apresentação das propostas comerciais, na fase de credenciamento, devendo a licitante realizar a entrega do documento comprobatório (em original ou cópia autenticada), fora de qualquer envelope, diretamente ao Pregoeiro.**

8.2 A comprovação da regularidade fiscal e trabalhista da Microempresa ou Empresa de Pequeno Porte somente será exigida para efeito de assinatura do contrato, observado o seguinte:

a) Havendo alguma restrição na comprovação da regularidade fiscal e trabalhista, será assegurado à Licitante o prazo de 05 (cinco) dias úteis, cujo termo inicial corresponderá ao

## *Edital de Pregão Presencial n° 63/2019*

momento em que for declarado vencedor do certame, prorrogáveis por igual período, a critério da Administração Pública, para a regularização da documentação, pagamento ou parcelamento do débito, e emissão de eventuais certidões negativas e positivas com efeito de certidão negativa;

b) A não-regularização da documentação, no prazo previsto na alínea anterior, implicará decadência do direito a contratação, sem prejuízo das sanções previstas no art. 87 da Lei n°. 8.666, de 21 de junho de 1993, sendo facultado à Administração convocar os licitantes remanescentes, na ordem de classificação, para a assinatura do contrato, ou revogar a licitação.

8.3 No presente certame é assegurado, como critério de desempate, preferência de contratação para as microempresas e empresas de pequeno porte (**cota de ampla concorrência**).

8.3.1 Entende-se por empate, aquelas situações em que as propostas apresentadas pelas microempresas e empresas de pequeno porte sejam iguais ou até 5% (cinco por cento) superiores à proposta melhor classificada.

8.4 Em ocorrendo o empate, proceder-se-á da forma consignada no art. 45 da Lei Complementar n.º 123/2006, devendo a(s) microempresa(s) ou empresa(s) de Pequeno Porte, em querendo, apresentar nova proposta no prazo máximo de 5 (cinco) minutos após o encerramento dos lances, sob pena de preclusão.

### **9 - DA FORMA DE APRESENTAÇÃO DA DECLARAÇÃO DE CUMPRIMENTO DOS REQUISITOS DE HABILITAÇÃO**

9.1 O licitante deverá apresentar, fora dos envelopes 1 (Proposta de Preços) e 2 (Documentos de Habilitação), Declaração de pleno atendimento aos requisitos de habilitação, de acordo com modelo constante no Anexo II deste Edital, devendo ser confeccionado em papel timbrado do licitante, assinado por seu representante legal.

### **10 – DA FORMA DE APRESENTAÇÃO DO ENVELOPE N.º 1 (PROPOSTA DE PREÇOS) E SEU CONTEÚDO**

10.1A Proposta de Preços deverá ser apresentada separadamente dos documentos de habilitação, em envelope lacrado (Envelope n.º 1), contendo os seguintes dizeres na parte externa:

**ENVELOPE N.º 1 (PROPOSTA DE PREÇOS)**

**MUNICÍPIO DE MERCEDES**

**ESTADO DO PARANÁ**

**(NOME COMPLETO DO PROPONENTE)**

**ENDEREÇO:**

**CNPJ:**

**PREGÃO PRESENCIAL N.º xx/2019**

**DATA DE ABERTURA: xx/xx/2019**

**HORÁRIO: 09:00h**

*Edital de Pregão Presencial nº 63/2019*

10.2 A Proposta de Preços, a ser apresentada em conformidade com o modelo constante no Anexo III deste Edital, deverá:

10.2.1 Ser elaborada em papel timbrado da empresa e redigida com clareza, em língua portuguesa, salvo quanto às expressões técnicas de uso corrente, não contendo rasuras, emendas, borrões ou entrelinhas, que dificultem sua análise;

10.2.2 Conter razão social, endereço, CNPJ e inscrição estadual (ou municipal, se for o caso) do licitante, assim como, endereço completo, telefone ou fax, e endereço eletrônico, se houver, para contato;

10.2.3 Conter identificação do número do Pregão;

10.2.4 Ser datada e assinada pelo representante legal do licitante ou pelo procurador, na sua última página, e rubricada nas demais.

**10.2.5 Conter descrição completa, detalhada e precisa do objeto da licitação, bem como indicar o fabricante e/ou marca e modelo dos materiais que integram o objeto, em conformidade com as especificações contidas neste Edital e seus Anexos;**

**10.2.5.1 As proponentes deverão apresentar, juntamente com a proposta de preços, cálculos luminotécnicos demonstrando que as luminárias ofertadas asseguram, para as condições estipuladas e para o tipo de via, os valores mínimos de iluminância média e de fator de uniformidade da tabela 4 dos itens 3.2.4.2 e 3.3.4.2 do Anexo I – Memorial Descritivo.**

10.2.6 Conter valor unitário e valor total do item a que se refere a proposta, o qual compõe o objeto deste Edital;

10.2.7 Conter indicação do valor em moeda nacional, com no máximo 02 (duas) casas decimais;

10.2.8 Conter data, assinatura e nome completo do representante legal da empresa;

10.2.9 Conter indicação do prazo de validade das propostas de preços apresentadas, inclusive na etapa de lances verbais do Pregão, que será de, no mínimo, 30 (trinta) dias, a contar da data da sessão pública do Pregão;

10.2.10 Indicar o e-mail da licitante, para o qual serão remetidas as ordens de compra e demais comunicações relativas a futura e eventual execução contratual, o qual será tido por e-mail oficial, reputando-se recebidas todas as comunicações remetidas para o mesmo.

## *Edital de Pregão Presencial n° 63/2019*

10.3 No preço deverão estar incluídos, além do lucro, todas as despesas e custos como frete, seguro, tributos de qualquer natureza e todas as demais despesas, diretas ou indiretas, relacionadas com o fornecimento do objeto da presente licitação.

10.4 A apresentação da Proposta de Preços pelo licitante implica na aceitação:

10.4.1 Do prazo de pagamento, de acordo com o subitem 25.3;

10.4.2 Das demais condições estabelecidas neste Edital e em seus Anexos.

### **11 - DA FORMA DE APRESENTAÇÃO DO ENVELOPE N.º 2 (DOCUMENTOS DE HABILITAÇÃO) E SEU CONTEÚDO**

11.1 Os documentos de habilitação deverão ser apresentados separadamente da Proposta de Preços, em envelope lacrado (Envelope n.º 2), contendo os seguintes dizeres na parte externa:

**ENVELOPE N.º 2 (HABILITAÇÃO)**  
**MUNICÍPIO DE MERCEDES**  
**ESTADO DO PARANÁ**  
**(NOME COMPLETO DO PROPONENTE)**  
**ENDEREÇO:**  
**CNPJ:**  
**PREGÃO PRESENCIAL N.º xx/2019**  
**DATA DE ABERTURA: xx/xx/2019**  
**HORÁRIO: 09:00h**

11.2 Os documentos necessários à habilitação deverão ser apresentados em original, cópia autenticada por tabelião de notas, ou cópia acompanhada do original para autenticação pelo Pregoeiro ou por membro da Equipe de Apoio.

11.3 Os documentos deverão ser entregues, preferencialmente, na sequência indicada nos itens abaixo, a fim de permitir celeridade na sua conferência e no seu exame.

11.4 A **Habilitação Jurídica** será demonstrada pela apresentação dos seguintes documentos:

11.4.1 Registro comercial (Requerimento de Empresário), no caso de empresa individual;

11.4.2 Ato constitutivo, Estatuto ou Contrato Social e todas as alterações, no caso de sociedade empresária limitada, ou Estatuto, no caso de sociedade por ações, acompanhado de documento de eleição de seus administradores.

11.4.2.1 Preferencialmente, em substituição às alterações contratuais, a licitante apresentará o Contrato Social consolidado e alterações posteriores.



## *Edital de Pregão Presencial nº 63/2019*

11.4.3 Inscrição do ato constitutivo, no caso de sociedades civis, acompanhada de prova de diretoria em exercício.

11.4.4 Decreto de autorização, em se tratando de empresa ou sociedade estrangeira em funcionamento no País, e ato de registro ou autorização para funcionamento expedido pelo órgão competente, quando a atividade assim o exigir.

11.5 A **Regularidade Fiscal e Trabalhista** será demonstrada pela apresentação dos seguintes documentos:

11.5.1 Prova de inscrição no Cadastro Nacional de Pessoas Jurídicas do Ministério da Fazenda (CNPJ);

11.5.2 Prova de inscrição no Cadastro de Contribuinte Estadual, relativo ao domicílio ou sede da proponente, pertinente ao ramo de atividade e compatível com o objeto da presente Licitação; ou, se for o caso, Certidão Narrativa de Inexistência de Inscrição de nome Empresarial ou CNPJ no Cadastro de Contribuintes do ICMS.

11.5.3 Prova de regularidade para com a Fazenda Federal e Seguridade Social, mediante apresentação de Certidão Negativa de Débitos Relativos aos Tributos Federais e à Dívida Ativa da União, nos termos da Portaria Conjunta RFB/PGFN nº 1.751, de 02/10/2014;

11.5.4 Prova de Regularidade perante o Fundo de Garantia por Tempo de Serviço – FGTS (CRF), emitida pela Caixa Econômica Federal;

11.5.5 Prova de Regularidade para com a Fazenda Estadual, emitida pela Secretaria de Estado da Fazenda - SEFA;

11.5.6 Prova de Regularidade para com a Fazenda Municipal (Certidão quanto a Tributos Municipais), do domicílio ou sede da licitante;

11.5.7 Prova de Inexistência de Débitos Trabalhistas, mediante apresentação de CNDT (Certidão Negativa de Débitos Trabalhistas), emitida pelo TST (Tribunal Superior do Trabalho).

Obs 1: A Certidão Positiva com efeitos de Negativa, expedida por qualquer órgão da Administração Pública direta ou indireta, exigível para este Pregão, constitui documento hábil para a comprovação da regularidade fiscal da licitante.

Obs 2: Para efeito de verificação da validade das certidões de regularidade fiscal, se outro prazo não constar da lei ou dos próprios documentos, serão consideradas válidas aquelas emitidas no período de 90 (noventa) dias que antecedem a data da sessão do Pregão.

**11.6 - Outros documentos** a serem apresentados:

11.6.1 Declaração do cumprimento do disposto no inciso XXXIII, art. 7º, da Constituição Federal, conforme modelo do Anexo IV deste Edital.

11.6.2 Declaração de inexistência de impedimento legal para licitar ou contratar com a Administração, conforme modelo do Anexo V deste Edital.

**12 - DOS REQUERIMENTOS DE INFORMAÇÕES ESCLARECIMENTOS EM RELAÇÃO AO EDITAL**

12.1 É facultada a qualquer interessado a apresentação de requerimento de esclarecimentos sobre este ato convocatório e seus Anexos, desde que protocolado em prazo não inferior a 02 (dois) dias úteis anteriores à data fixada para recebimento das propostas.

12.2 O requerimento pode envolver, inclusive, a solicitação de cópias da legislação disciplinadora do procedimento, mediante pagamento da taxa de R\$ 7,17 (sete reais e dezessete centavos), em quantidade bastante para cobertura do custo da reprodução gráfica.

12.3 O requerimento, dirigido à autoridade subscritora do Edital, deverá ser devidamente protocolado no setor de Protocolos da Prefeitura do Município de Mercedes, durante o horário normal de expediente, das 08:00h às 12:00h e das 13:30h às 17:30h.

12.4 Alternativamente poderá o requerimento ser enviado para o e-mail [compras@mercedes.pr.gov.br](mailto:compras@mercedes.pr.gov.br), correndo por conta do interessado o risco de seu efetivo recebimento pelo destinatário em tempo hábil.

12.5 Os esclarecimentos deverão ser prestados pela autoridade subscritora do Edital, no prazo de 01 (um) dia útil, a contar do protocolo do requerimento, passando este a integrar, juntamente com aqueles, os autos do procedimento.

12.6 As questões formuladas que forem de interesse geral, bem como as respostas do Pregoeiro, serão divulgadas para todos os que retiraram o Edital, resguardando-se o sigilo quanto à identificação da empresa consulente.

**13 - DA SOLICITAÇÃO DE PROVIDÊNCIAS E IMPUGNAÇÃO AO EDITAL**

13.1 É facultada a qualquer interessado a apresentação de requerimento para que sejam tomadas providências em relação ao Edital e seus Anexos, ou para impugná-los, desde que protocolado em prazo não inferior a 02 (dois) dias úteis anteriores à data fixada para recebimento das propostas, e protocolado junto ao setor competente da Prefeitura do Município de Mercedes, durante o horário normal de expediente.

13.1.1 Alternativamente poderá o requerimento ser enviado para o e-mail [compras@mercedes.pr.gov.br](mailto:compras@mercedes.pr.gov.br) correndo por conta do interessado o risco de seu efetivo

recebimento pelo destinatário em tempo hábil.

13.2 A decisão sobre o requerimento para adoção de providências ou de impugnação será proferida pela autoridade subscritora deste, no prazo de 01 (um) dia útil, a contar do recebimento do requerimento, passando ela a integrar, juntamente com o requerimento que lhe deu origem, os autos do procedimento.

13.3 Desde que implique modificação(ões) do ato convocatório do Pregão e/ou de seus Anexos, o acolhimento do pedido de providências ou de impugnação exige, além da(s) alteração(ões) decorrente(s), nova abertura de prazo e designação de nova data para a realização do certame, e divulgação da mesma forma dada ao ato convocatório original.

#### **14 – DO CREDENCIAMENTO**

14.1 No dia, hora e local estipulados no subitem 2.1 deste Edital, os licitantes deverão estar representados por agentes credenciados, que se apresentarão ao Pregoeiro e à Equipe de Apoio, devidamente identificados com cédula de identidade ou documento equivalente que contenha fotografia, e portando Termo de Credenciamento, de conformidade com o modelo constante no Anexo VI deste Edital, ou Instrumento de Procuração com poderes idênticos.

14.1.1 O Termo de Credenciamento, **a ser apresentado fora dos envelopes e juntamente com cópia autenticada ou via original do ato constitutivo da empresa**, deverá prever expressamente a outorga de poderes para:

14.1.1.1 apresentar a declaração de que o licitante cumpre as exigências contidas no Edital e em seus Anexos;

14.1.1.2 formular lances ou ofertas verbais;

14.1.1.3 negociar com o Pregoeiro a redução dos preços ofertados;

14.1.1.4 desistir expressamente da intenção de interpor recurso administrativo ao final da sessão pública ou, se for o caso, manifestar-se imediata e motivadamente sobre a intenção de fazê-lo;

14.1.1.5 assinar a ata da sessão;

14.1.1.6 prestar todos os esclarecimentos solicitados pelo Pregoeiro; e

14.1.1.7 praticar todos os demais atos pertinentes ao certame.

14.1.2 Se o representante da licitante for seu sócio, titular (empresário individual), dirigente ou assemblado, o credenciamento será feito mediante a apresentação da via original ou de cópia autenticada do Estatuto Social, Contrato Social ou outro

## *Edital de Pregão Presencial nº 63/2019*

instrumento de constituição empresarial, devidamente registrado no órgão de Registro do Comércio competente, no qual estejam expressos seus poderes para exercer direitos e assumir obrigações em decorrência de tal investidura.

14.2 A não apresentação do Termo de Credenciamento citado no subitem 14.1 não será motivo para desclassificação ou inabilitação do licitante, mas impedirá que o representante se manifeste ou responda em nome do licitante durante a sessão, inclusive na etapa de apresentação de lances verbais.

14.3 Será admitida a presença de apenas 01 (um) representante para cada licitante credenciado.

14.4 Cada credenciado poderá representar 01 (um) único licitante.

14.5 O Termo de Credenciamento poderá ser substituído por instrumento público ou particular de procuração, desde que atendidas as disposições do subitem 14.1.1.

14.6 A ausência da documentação referida no subitem 14.1, seus subitens, e subitem 14.5, conforme o caso, ou a sua apresentação em desconformidade com as exigências, impossibilitará a participação do licitante na fase de apresentação de lances verbais do Pregão, mantido o preço apresentado na proposta escrita para efeito de ordenação das propostas e apuração do menor preço.

14.7 A ausência do credenciado, após a entrega do envelope de proposta de preços e, antes de iniciada a etapa de lances verbais, importará na imediata exclusão do licitante por ele representado, desta etapa, salvo autorização do Pregoeiro; neste caso, para efeito de classificação das propostas, será mantido o preço apresentado na proposta escrita do licitante excluído.

14.7.1 Ausentando-se o credenciado sem autorização do Pregoeiro, após o início da etapa de lances verbais, ficará o mesmo impedido de realizar novos lances, mantendo-se, entretanto, sua última oferta, para efeito de classificação das propostas.

14.8 Os documentos de credenciamento serão retidos pelo Pregoeiro e pela Equipe de Apoio e juntados ao processo administrativo.

14.9 O licitante que não se fizer representar na sessão fica dispensado apenas da apresentação de Termo de Credenciamento, entretanto, deverá encaminhar envelope contendo os demais documentos de credenciamento indicados no presente Edital, contendo os seguintes dizeres na parte externa:

**ENVELOPE CREDENCIAMENTO  
MUNICÍPIO DE MERCEDES  
ESTADO DO PARANÁ  
(NOME COMPLETO DO PROPONENTE)**

*Processo Licitatório nº 124/2019*

*Pág 12/53*

**ENDEREÇO:**

**CNPJ:**

**PREGÃO PRESENCIAL N.º xx/2019**

**DATA DE ABERTURA: xx/xx/2019**

**HORÁRIO: xx:00h**

14.10 Os documentos deverão ser entregues, preferencialmente, na sequência indicada nos itens abaixo, a fim de permitir celeridade na sua conferência e no seu exame:

14.10.1 Declaração de Cumprimento dos Requisitos de Habilitação (modelo constante do Anexo II);

14.10.2 Registro comercial (Requerimento de Empresário), no caso de empresa individual, Ato constitutivo, Estatuto ou Contrato Social e todas as alterações, no caso de sociedade empresária limitada ou, preferencialmente, em substituição às alterações contratuais, a licitante apresentará o Contrato Social consolidado e alterações posteriores, ou Estatuto, no caso de sociedade por ações, acompanhado de documento de eleição de seus administradores;

14.10.3 Comprovação de enquadramento no regime de ME e/ou EPP, conforme disposições constantes do item 8.2 deste Edital.

## **15 - DO RECEBIMENTO DA DECLARAÇÃO DE CUMPRIMENTO DOS REQUISITOS DE HABILITAÇÃO E DOS ENVELOPES**

15.1 Tão logo se encerre a etapa de credenciamento, o Pregoeiro e a Equipe de Apoio receberão dos agentes credenciados a declaração de que o licitante cumpre os requisitos de habilitação, que **deverá ser apresentada à parte, fora dos envelopes.**

15.1.1 No caso do interessado ou do representante legal não apresentar a declaração, poderá solicitar formulário próprio ao Pregoeiro para fazê-lo, procedendo em seguida ao seu preenchimento e assinatura.

15.1.2 A ausência da referida declaração, a recusa em assinar a declaração fornecida pelo Pregoeiro ou a sua apresentação em desconformidade com a exigência deste Edital inviabilizará a participação do licitante no Pregão, mantido o preço apresentado na proposta escrita para efeito de classificação das propostas.

15.2 Recebida e aceita pelo Pregoeiro a declaração mencionada no subitem 15.1, proceder-se-á ao recebimento dos Envelopes n.º 1 (Proposta de Preços) e n.º 2 (Documentos de Habilitação).

15.2.1 A ausência de identificação na parte externa dos envelopes, conforme solicitado nos subitens 10.1 e 11.1 deste Edital, não constitui motivo para desclassificação do licitante, devendo, todavia, seu representante legal proceder à

devida identificação.

**16 - DA ABERTURA DO ENVELOPE N.º 1 (PROPOSTA DE PREÇOS)**

16.1 Vencida a etapa de credenciamento procederá o Pregoeiro a abertura dos envelopes contendo as propostas de preços, mantendo intactos, sob sua guarda, os envelopes contendo a documentação de habilitação.

16.1.1 Se, por equívoco, for aberto o envelope contendo os documentos de habilitação, o Pregoeiro deve lacrá-lo sem analisar seu conteúdo, recolhendo a rubrica dos presentes sobre o lacre.

16.2 A falta de data e/ou rubrica e/ou assinatura nas declarações expedidas pelo próprio licitante ou na proposta poderá ser suprida pelo seu representante legal presente à sessão.

16.3 O Pregoeiro deverá analisar as propostas de preços dos licitantes considerando o disposto neste Edital.

16.4 Será desclassificada a Proposta de Preços que:

16.4.1 Não cumprir o disposto nos subitens 10.2, 10.3 e 10.4 deste Edital;

16.4.2 Oferecer vantagem não prevista neste Edital, inclusive financiamentos subsidiados ou a fundo perdido;

16.4.3 Apresentar preço baseado exclusivamente em proposta dos demais licitantes;

16.4.4 Apresentar preço simbólico, irrisório ou de valor zero;

16.4.5 Apresentar preço manifestadamente inexequível ou superior o preço máximo admitido;

16.4.6 For formulada por empresa que não ostente a condição de microempresa ou empresa de pequeno porte.

16.5 Aferidas todas as propostas, fará o Pregoeiro a classificação provisória das mesmas, em ordem crescente de valores.

16.6 O Pregoeiro classificará, para participar da etapa de apresentação de lances verbais o autor da proposta com o menor preço e todos os licitantes que tenham apresentado propostas de preço, no máximo, 10% (dez por cento) superiores ao menor preço por item ofertado.

16.7 Se não houver, no mínimo, 03 (três) propostas escritas, nos termos do subitem anterior,

## *Edital de Pregão Presencial nº 63/2019*

poderão os autores das 03 (três) melhores propostas oferecer novos lances verbais e sucessivos.

16.8 Havendo empate entre 02 (duas) ou mais propostas, será efetuado sorteio para o estabelecimento da ordem de classificação, cabendo ao vencedor do sorteio apresentar lance depois do perdedor na etapa de apresentação de lances verbais.

16.8.1 O sorteio de que trata este item poderá ser dispensado em caso de declinação de preferência dos licitantes, procedendo o pregoeiro à ordenação para a realização de lances verbais, atendendo a acordo verbal celebrado entre os licitantes “empatados”.

16.9 Havendo um único licitante ou uma única proposta válida, o Pregoeiro poderá decidir, mediante justificativa, pela suspensão do Pregão, inclusive para melhor avaliação das regras do Edital e de seus Anexos e das limitações do mercado, ou pela repetição do Pregão ou, ainda, pela sua continuidade, desde que não haja prejuízos à Administração.

### **17 - DA APRESENTAÇÃO DE LANCES VERBAIS**

17.1 O Pregoeiro convidará individualmente os licitantes classificados, de forma sequencial, a apresentar lances verbais, iniciando-se a etapa com o lance do autor da proposta classificada de maior preço, vindo a seguir os lances dos demais classificados, em ordem decrescente de preço, sendo que o licitante que ofereceu a proposta de menor preço será o último a oferecer lance verbal.

17.2 Havendo disposição do licitante para oferecer lance, este deve representar redução de 0,5% (cinco décimos por cento) do último preço ofertado.

17.2.1 Excepcionalmente, a critério do Pregoeiro e, diante de situação que resguarde o interesse público, poderá ser aceita oferta em valor inferior ao estabelecido.

17.4 Não poderá haver desistência de lances já ofertados.

17.4.1 Na sua ocorrência, se sujeita o desistente às penalidades previstas neste Edital e na legislação pertinente.

17.5 A desistência de apresentação de lance verbal por um licitante, quando convocado pelo Pregoeiro, implicará sua exclusão da etapa de apresentação de lances verbais e a manutenção do último preço por ele ofertado para fins de posterior classificação das propostas.

17.6 A etapa de apresentação de lances verbais será declarada encerrada pelo Pregoeiro quando todos os licitantes declinarem da formulação de novo lance.

17.7 Se nenhum licitante oferecer lance verbal, o Pregoeiro poderá aceitar a proposta escrita de menor preço, se ela atender todas as exigências deste Edital e de seus Anexos, e se o preço for

compatível com o preço praticado no mercado, devendo, no entanto, abrir negociação visando redução do preço.

17.8 Da mesma forma, havendo, durante a etapa de apresentação de lances verbais uma única oferta, o Pregoeiro poderá aceitá-la se ela atender a todas as exigências deste Edital e de seus Anexos e se o preço for compatível com o preço praticado no mercado, devendo, igualmente, abrir negociação visando redução do preço.

## **18 - DA CLASSIFICAÇÃO E ANÁLISE DAS PROPOSTAS DE PREÇO**

18.1 Declarada encerrada a etapa de apresentação de lances verbais, o Pregoeiro procederá à nova classificação das propostas, incluindo propostas selecionadas e não selecionadas para essa etapa, na ordem crescente de preços.

18.2 Para proceder à classificação, o Pregoeiro considerará:

18.2.1 O último preço ofertado, no caso dos licitantes selecionados para a etapa de apresentação de lances verbais;

18.2.2 O preço contido na proposta escrita, no caso dos licitantes não classificados para a etapa de lances verbais, e dos classificados que, por opção, não apresentaram lances verbais.

18.3 Classificadas as propostas, o Pregoeiro examinará a aceitabilidade da proposta do licitante classificado em primeiro lugar, decidindo motivadamente a respeito, sendo facultado a ele negociar visando obter melhor preço.

18.3.1 A decisão do Pregoeiro será balizada pela comparação do preço obtido com os preços atuais praticados no mercado ou com os preços ofertados em licitações anteriores, sendo que as informações utilizadas na sua decisão devem ser anexadas aos autos do processo.

18.4 O Pregoeiro poderá, também, solicitar a demonstração da exequibilidade dos preços propostos, devendo o licitante estar pronto para prestar informações sobre os custos, inclusive com apresentação de planilhas e demonstrativos que justifiquem sua proposta.

18.5 Em caso de não apresentação ou de insuficiência das informações mencionadas no subitem anterior, o Pregoeiro poderá desclassificar o licitante, devendo para tanto, promover despacho fundamentado, que será anexado aos autos do processo, hipótese em que procederá ao exame da proposta do licitante classificado na sequência.

## **19 - DA VERIFICAÇÃO DOS DOCUMENTOS DE HABILITAÇÃO, DEFINIÇÃO DO VENCEDOR E RECURSOS**

19.1 Superada a etapa de classificação de propostas e análise da proposta de preço do licitante



## *Edital de Pregão Presencial nº 63/2019*

classificado em primeiro lugar, o Pregoeiro abrirá o envelope contendo a documentação de habilitação do mesmo, procedendo ao exame dos respectivos documentos.

19.2 É assegurado a todos os licitantes o direito de proceder ao exame dos documentos habilitatórios do licitante classificado em primeiro lugar, assim como de rubricá-los.

19.3 Constituem motivos para inabilitação do licitante:

19.3.1 A não apresentação da documentação exigida para habilitação;

19.3.2 A apresentação de documentos com prazo de validade vencido;

19.3.3 A apresentação de documentos comprobatórios da regularidade fiscal de estabelecimento que não seja a matriz (filial);

19.3.4 A substituição dos documentos exigidos para habilitação, por protocolos de requerimento de certidões;

19.3.5 O não cumprimento dos requisitos de habilitação; e

19.3.6 A apresentação de cópias desacompanhadas de originais para autenticação, quando não autenticadas por tabelião de notas.

19.4 A falta de data e/ou rubrica e/ou assinatura nas declarações expedidas pelo próprio licitante ou na proposta poderá também ser suprida pelo seu representante legal **presente à sessão**.

19.5 Constatado o atendimento das exigências fixadas neste Edital e em seus Anexos, será o licitante declarado vencedor.

19.6 Declarado o vencedor, qualquer licitante poderá manifestar **imediate e motivadamente** a intenção de recorrer, cabendo ao Pregoeiro respeitar os seguintes procedimentos:

19.6.1 Os licitantes terão até 10 (dez) minutos, contados da declaração do vencedor, para manifestarem a intenção de recorrer, pena de decadência;

19.6.2 Após registrar o evento em ata, o Pregoeiro pode acatar o recurso e reformar sua decisão ou, em caso de não acatá-lo, conceder prazo de 03 (três) dias, contados a partir do dia seguinte ao da realização do certame, para apresentação das razões do recurso pelo recorrente, que deve ser encaminhada ao Pregoeiro, mediante protocolo junto ao setor competente da Prefeitura do Município de Mercedes, observando o horário normal de expediente;

19.6.3 Interposto recurso, ficam os demais licitantes desde logo intimados para, no prazo

## *Edital de Pregão Presencial nº 63/2019*

sucessivo de 03 (três) dias, apresentar contrarrazões, se assim o quiserem, sendo-lhes assegurada vista imediata dos autos;

19.6.4 O recurso contra decisão do Pregoeiro terá efeito suspensivo;

19.6.5 Cabe ao Pregoeiro receber, examinar e instruir os recursos impetrados contra as suas decisões, assim como encaminhá-los para a autoridade competente proceder ao julgamento;

19.6.6 Cabe à autoridade competente o julgamento do recurso;

19.6.7 O acolhimento de recurso importará a invalidação apenas dos atos insuscetíveis de aproveitamento; e

19.6.8 Decididos os recursos, no prazo de 02 (dois) dias úteis e, constatada a regularidade dos atos procedimentais, a autoridade competente deverá proceder à adjudicação e à homologação;

19.7 A falta de manifestação imediata e motivada por parte dos licitantes importará na decadência do direito de recurso e na adjudicação, pelo Pregoeiro, do objeto da licitação ao licitante vencedor.

19.8 Os envelopes contendo a documentação de habilitação dos licitantes desclassificados e dos licitantes classificados não declarados vencedores permanecerão sob custódia do Pregoeiro até a efetiva formalização da contratação.

19.9 Em caso de não haver tempo suficiente para a abertura dos envelopes contendo as propostas de preços e os documentos de habilitação dos licitantes em um único momento ou, ainda, se os trabalhos não puderem ser concluídos e/ou surgirem dúvidas que não possam ser dirimidas de imediato, o Pregoeiro determinará a suspensão da sessão, registrando os motivos em ata, e, posteriormente, convocará os licitantes para a continuidade da sessão em outra data.

19.9.1 Iniciada a etapa de apresentação de lances verbais, a suspensão dos trabalhos somente poderá ocorrer, em qualquer hipótese, após o Pregoeiro tê-la declarada encerrada.

19.9.2 O Pregoeiro deverá manter sob sua guarda os envelopes contendo os documentos habilitatórios, devidamente rubricados por ele e pelos licitantes, devendo reexibi-los na reabertura da sessão.

**19.10 Na hipótese de não haver vencedor para a cota reservada, esta poderá ser adjudicada ao vencedor da cota principal ou, diante de sua recusa, aos licitantes remanescentes, desde que pratiquem o preço do primeiro colocado da cota principal.**

**19.11 Se a mesma empresa vencer a cota reservada e a cota principal, a contratação das cotas deverá ocorrer pelo menor preço.**

19.12 É facultado aos licitantes cotar o objeto do presente certame ao preço do ofertado pelo licitante vencedor, devendo figurar na respectiva Ata de Registro de Preços em anexo próprio, na sequência da classificação do certame, com vista a formação de cadastro de reserva de que trata o art. 10, II e § 1º, do Decreto Municipal n.º 096, de 5 de setembro de 2016.

19.12.1 O Pregoeiro fará a análise da documentação de habilitação dos licitantes que optarem por compor o cadastro de reserva na própria sessão de abertura e julgamento de propostas.

**19.11 Como condição para assinatura da Ata de Registro de Preços, deverá a vencedora/adjudicatária apresentar, no prazo de até 10 (dez) dias a contar da data em que ocorrer a declaração, os documentos e ensaios previstos no item 3.4.1 do Anexo I – Memorial Descritivo.**

**19.11.1 A não apresentação dos documentos e ensaios citados no item 3.4.1 do Anexo I – Memorial Descritivo, ou a sua apresentação em desconformidade, será motivo de desclassificação do respectivo item, sendo convocado o próximo classificado nas mesmas condições.**

## **20 – DA HOMOLOGAÇÃO E ASSINATURA DA ATA**

20.1 Encerrada a sessão pública, a autoridade competente:

20.1.1 Se houver recurso(s), efetuará o julgamento e, após proferir a decisão, procederá à adjudicação do objeto ao vencedor e à homologação do resultado do Pregão;

20.1.2 Inexistindo recursos, homologará o resultado do Pregão.

20.2 Homologada a licitação pela autoridade competente, o adjudicatário será convocado oficialmente, durante o prazo de validade da proposta, para assinar a Ata de Registro de Preços, cujo modelo consta no Anexo VII deste Edital **(vide item 19.11 deste Edital)**.

20.2.1 O prazo para assinatura da Ata, que será de 05 (cinco) dias corridos, poderá ser prorrogado uma única vez, por igual período, quando houver solicitação formalizada por escrito da parte interessada e desde que demonstre motivo justificado que seja acatado pela autoridade competente.

20.2.2 A critério do Município de Mercedes, poderá a Ata ser enviada por correio, devendo o adjudicatário, após assinatura, remetê-la no prazo de 05 (cinco) dias a contar da data de seu recebimento.

## *Edital de Pregão Presencial nº 63/2019*

20.3 A Ata deverá ser assinada por representante legal ou constituído por delegação do adjudicatário, sendo que:

20.3.1 Se o representante do adjudicatário for seu sócio, proprietário, dirigente ou assemelhado, deverá ser apresentado original ou cópia autenticada do Estatuto Social, Contrato Social ou outro instrumento de registro comercial, devidamente registrado no órgão competente, no qual estejam expressos seus poderes para exercer direitos e assumir obrigações em decorrência de tal investidura; e

20.3.2 Nos demais casos, o representante do adjudicatário deve apresentar instrumento público ou privado de procuração, sempre acompanhado de original ou cópia autenticada de Contrato Social ou de outro instrumento constitutivo do adjudicatário, diretamente vinculado à correspondente natureza jurídica, com poderes específicos para assinar a Ata.

20.4 Como condição para assinatura da Ata, o adjudicatário deverá manter as mesmas condições de habilitação.

20.5 A recusa injustificada do adjudicatário em assinar a Ata, aceitar ou retirar o instrumento equivalente, dentro do prazo estabelecido pela Administração, caracteriza o descumprimento total da obrigação assumida, sujeitando-o às penalidades legalmente estabelecidas.

20.6 As situações que, eventualmente, não forem contempladas pelo contrato, regular-se-ão pelos preceitos de direito público, aplicando-se, supletivamente, os princípios da Teoria Geral dos Contratos e as disposições de direito privado, na forma do artigo 54, combinado com o artigo 55, inciso XII, ambos da Lei Federal n.º 8.666/93.

20.7 Ressalvados motivos de força maior e/ou casos fortuitos, a inexecução contratual por parte do licitante vencedor, ocasiona rescisão do contrato, e autoriza a Administração a convocar o próximo licitante, na ordem de classificação, para assinar nova Ata.

20.8 O Município de Mercedes poderá, quando o convocado não assinar a Ata ou aceitar outro instrumento hábil no prazo e condições estabelecidos neste instrumento convocatório, convocar os proponentes remanescentes, na ordem de classificação, para fazê-lo em igual prazo e nas mesmas condições propostas pelo primeiro classificado, inclusive quanto ao preço, ou revogar a licitação, sem prejuízo da cominação prevista no art. 87 da Lei 8.666/93.

### **21 - DA VIGÊNCIA DA ATA**

21.1 A Ata terá vigência de 12 (doze) meses, a contar da data de assinatura, sendo vedada a sua prorrogação.

### **22 - PREÇO**

22.1 O preço contratado não sofrerá qualquer reajuste durante a vigência da contratação,

## *Edital de Pregão Presencial nº 63/2019*

ressalvada a recomposição do equilíbrio econômico-financeiro, na forma da Lei.

22.2 O preço deve incluir, além do lucro, todas as despesas e custos como frete, embalagem, seguro, tributos de qualquer natureza e demais despesas relacionadas, diretas ou indiretas.

22.3 Serão desclassificadas as propostas escritas que apresentarem preço superior ao consignado no Anexo I – Memorial Descritivo.

### **23 - DO PRAZO, CONDIÇÕES DE ENTREGA E RECEBIMENTO DO OBJETO**

23.1 O fornecimento iniciará a partir de julho de 2019 (dois mil e dezenove), sendo que a entrega do objeto deverá se dar em até 15 (quinze) dias úteis, mediante e de acordo com a entrega da Ordem de Compra, devendo ser entregue no Município de Mercedes, em local pré-determinado pela Secretaria de Viação, Obras e Serviços Urbanos, em data devidamente agendada junto a referida secretaria.

23.1.1 A entrega do objeto deverá ser efetuada no horário de expediente desta municipalidade (de segunda a sexta-feira, das 08:00 às 12:00h e das 13:30 às 17:00h), sendo que a mesma deverá ser acompanhada por representante da Secretaria requisitante do objeto.

23.1.2 Excepcionalmente, mediante requerimento fundamentado e deferido pela autoridade competente do Município, poderá o prazo de entrega do objeto ser prorrogado.

**23.1.3 O Município fica desobrigado da execução total do objeto, caso não haja a real necessidade de consumo do mesmo.**

23.2 Se o objeto não corresponder às especificações exigidas no Edital, na Ata e nos demais documentos que compõe o processo licitatório, deverá ser substituído no prazo de até 5 (cinco) dias úteis, sem ônus ao Município, podendo ser aplicada, assegurado o contraditório e a ampla defesa, quaisquer das penalidades previstas neste instrumento convocatório.

23.3 O objeto será recebido nos termos do art. art. 73, II, “a” e “b”, da Lei n.º 8.666/93.

### **24 - DA GARANTIA**

24.1 Sem prejuízo do estabelecido neste Edital, aplicam-se às condições de garantia as disposições do Código Civil e do Código de Defesa do Consumidor.

### **25 - DO PAGAMENTO**

25.1 O pedido de pagamento deverá ser devidamente instruído com Nota Fiscal referente ao fornecimento efetuado. A Nota Fiscal correspondente deverá conter o número do Edital e assinatura do responsável pela Secretaria licitante em seu verso.

25.2 Nenhum pagamento será efetuado ao fornecedor, se este, à época correspondente, não

apresentar comprovação relativa a manutenção da regularidade fiscal, prevista no item 11.

25.3 O pagamento será efetuado em até 30 (trinta) dias da data de fornecimento, mediante a entrega da respectiva Nota Fiscal.

25.3.1 A mora injustificada sujeitará o Município de Mercedes ao pagamento de correção monetária a ser calculada com base na variação do IPCA-IBGE verificada entre a data em que deveria se dar o adimplemento e a data em que efetivamente ocorreu.

25.4 O Município de Mercedes poderá deduzir do montante a pagar os valores correspondentes a multas ou indenizações devidas pelo fornecedor.

25.5 O pagamento efetuado não isentará o fornecedor das responsabilidades decorrentes do fornecimento.

## **26 - DA ALTERAÇÃO DA ATA**

26.1 Permite-se a alteração da Ata de Registro de Preços nos termos do art. 11 do Decreto Municipal n.º 096, de 5 de setembro de 2016, e do art. 65 da Lei n.º 8.666/93.

## **27 - DAS PENALIDADES**

27.1 A licitante, total ou parcialmente inadimplente, estará sujeita à aplicação das sanções previstas nos arts. 86, 87 e 88 da Lei n.º 8.666/93, e art. 7º da Lei 10.520/2002, a saber:

27.1.1 Advertência, nas hipóteses de execução irregular de que não resulte prejuízo para o fornecimento;

27.1.2 Multa moratória de 0,5% (cinco décimos por cento) do valor do contrato por dia de atraso injustificado na providência necessária, e de 1% por dia após o 30º dia de atraso, acumulada com as multas cominatórias abaixo:

27.1.2.1 multa de 5% (cinco por cento) do valor do total do contrato por faltas médias, assim entendidas aquelas que acarretam transtornos significativos e, na sua reincidência, esse percentual será de 10% (dez por cento);

27.1.2.2 multa de 10% (dez por cento) do valor total do contrato, nas hipóteses de inexecução total, com ou sem prejuízo para o ente público contratante.

27.1.3 Multa cominatória de 5% (cinco por cento) do valor total do contrato por descumprimento de obrigação que não constitua mora.

27.1.4 Suspensão temporária do direito de participar em licitação por prazo não superior a 2 (dois) anos, entre outras, no caso de inexecução total ou parcial do objeto;

*Edital de Pregão Presencial nº 63/2019*

27.1.5 Impedimento de licitar e contratar com a Administração, e descredenciamento do Cadastro Municipal de Fornecedores, pelo prazo mínimo de 2 (dois) anos e máximo de 5 (cinco) anos, entre outras, quando:

27.1.5.1 Convocado dentro do prazo de validade da sua proposta, não celebrar o contrato;

27.1.5.2 Ensejar injustificado retardamento da execução de seu objeto;

27.1.5.3 Não mantiver a proposta;

27.1.5.4 Falhar gravemente na execução do contrato;

27.1.5.5 Na reiteração excessiva de mesmo comportamento já punido ou omissão de providências para reparação de erros.

27.1.6 Declaração de inidoneidade para licitar e contratar com a Administração Pública, enquanto perdurarem os motivos determinantes da punição ou até que seja promovida a reabilitação perante a própria autoridade que aplicou a penalidade, entre outras, nas seguintes hipóteses:

27.1.6.1 Apresentar documentação falsa exigida para o certame;

27.1.6.2 Comportar-se de modo inidôneo;

27.1.6.3 Cometer fraude fiscal;

27.1.6.4 Fraudar na execução do contrato.

27.2 Na aplicação de sanção será assegurada a observância do contraditório e da ampla defesa, bem como, a possibilidade de recurso/pedido de reconsideração, na forma do art. 109 da Lei n.º 8.666/93.

27.3 As sanções deverá ser aplicadas com a observância dos princípios da razoabilidade e proporcionalidade, à vista da natureza e gravidade da infração cometida.

27.4 Comprovado impedimento ou reconhecida força maior ou caso fortuito, devidamente justificado e aceito pela Administração Pública, ficará o fornecedor isento das penalidades.

27.5 As sanções advertência, de suspensão de licitar e contratar com a Administração Pública, de impedimento de licitar e contratar e de declaração de inidoneidade, poderão ser aplicadas ao fornecedor juntamente com a de multa.

## *Edital de Pregão Presencial nº 63/2019*

27.6 As penalidades de multa deverão ser satisfeitas no prazo máximo de 15 (quinze) dias contados da data de sua notificação, podendo a autoridade competente determinar seu desconto diretamente das quantias porventura devidas ao contratado.

### **28 - DA REVOGAÇÃO E/OU ANULAÇÃO DO PROCEDIMENTO**

28.1 A autoridade competente para determinar a contratação poderá revogar a licitação em face de razões de interesse público, derivadas de fato superveniente devidamente comprovado, pertinente e suficiente para justificar tal conduta, devendo anulá-la por ilegalidade, de ofício ou por provocação de qualquer pessoa, mediante ato escrito e fundamentado.

28.1.1 A anulação do procedimento licitatório induz à da Ata.

28.1.2 Os licitantes não terão direito à indenização em decorrência da anulação do procedimento licitatório, ressalvado o direito do fornecedor de boa-fé de ser ressarcido pelos encargos que tiver suportado pelo cumprimento da Ata.

28.2 A comunicação da anulação ou da revogação do procedimento licitatório, deverá ser feita pessoalmente, ou por correspondência com aviso de recebimento, promovendo-se a juntada dos respectivos comprovantes aos autos.

28.2.1 No caso de ser ignorado, incerto ou inacessível o endereço da empresa, a comunicação será feita por meio do Diário Oficial ou Jornal de Grande circulação, por duas vezes consecutivas, considerando-se revogado ou anulado o procedimento licitatório a contar da última publicação.

### **29 - FORO**

29.1 As questões decorrentes da execução deste Pregão que não possam ser dirimidas administrativamente serão processadas e julgadas no Foro da Comarca de Marechal Cândido Rondon-PR, com exclusão de qualquer outro, por mais privilegiado que seja.

Mercedes – PR, 24 de junho de 2019.

***Cleci M. Rambo Loffi***  
***Prefeita***



**ANEXO I  
MEMORIAL DESCRITIVO**

**1 - INTRODUÇÃO**

1.1 O presente anexo apresenta aos interessados a descrição técnico-analítica do objeto da presente licitação, bem como as demais informações concernentes especificamente ao detalhamento do mesmo, visando a correta formalização das propostas, a fim de garantir o fiel atendimento às necessidades do Município de Mercedes.

**2 – MOTIVAÇÃO**

2.1 Ponderando o impacto no consumo de energia elétrica com iluminação pública, tem-se na evolução tecnológica a solução para o equilíbrio entre eficiência luminosa e consumo de energia elétrica, com desígnio de atender ao que dispõe a Lei 10.295, de 17 de outubro de 2001, que estabelece a Política Nacional de Conservação e Uso Racional de Energia. A presente aquisição visa modernizar e tornar eficiente o serviço de iluminação pública, nos logradouros e praças do município de MERCEDES/PR.

2.2 Com base na justificativa, o uso do LED, atualmente, representa a melhor relação custo x benefício. A nova tecnologia tem, em média, durabilidade acima de 50.000 (cinquenta mil) horas, entre três e cinco vezes tempo de vida superior em relação aos modelos usados atualmente, lâmpadas de descarga.

2.3 Substituir os modelos atuais (lâmpadas de descarga) representa redução muito significativa na carga instalada, e em consequência economia aos cofres públicos.

**3- DO OBJETO E PREÇO MÁXIMO**

3.1 Da descrição sintética e preços máximos, unitário e total por item.

<b>ITEM</b>	<b>QTDE. ESTI-MADA</b>	<b>UN</b>	<b>DESCRIÇÃO</b>	<b>VALOR MÁXIMO UNIT. R\$</b>	<b>VALOR MÁXIMO TOTAL R\$</b>
1	150	UN	<b>(AMPLA CONCORRÊNCIA)</b> LUMINÁRIA DE ILUMINAÇÃO PÚBLICA EM LED – MÁXIMA DE 115W Luminária de Iluminação Pública em LED, fluxo luminoso mínimo da luminária de 15.525 lumens e potência elétrica máxima de 115W. Garantia mínima de 5 anos contra defeitos de fabricação. LED's com tecnologia SMD. Deverá possuir	1.952,00	292.800,00

ITEM	QTDE. ESTIMADA	UN	DESCRIÇÃO	VALOR MÁXIMO UNIT. R\$	VALOR MÁXIMO TOTAL R\$
			certificação/registro INMETRO nos termos da Portaria n.º 20, de 15 de fevereiro de 2017. Comprovação mediante consulta ao banco de dados do INMETRO no endereço: <a href="http://www.inmetro.gov.br/registrosobjetos">http://www.inmetro.gov.br/registrosobjetos</a>		
2	50	UN	<b>(COTA RESERVADA ME/EPP)</b> LUMINÁRIA DE ILUMINAÇÃO PÚBLICA EM LED – MÁXIMA DE 115W Luminária de Iluminação Pública em LED, fluxo luminoso mínimo da luminária de 15.525 lumens e potência elétrica máxima de 115W. Garantia mínima de 5 anos contra defeitos de fabricação. LED's com tecnologia SMD. Deverá possuir certificação/registro INMETRO nos termos da Portaria n.º 20, de 15 de fevereiro de 2017. Comprovação mediante consulta ao banco de dados do INMETRO no endereço: <a href="http://www.inmetro.gov.br/registrosobjetos">http://www.inmetro.gov.br/registrosobjetos</a>	1.952,00	97.600,00
3	55	UN	<b>(AMPLA CONCORRÊNCIA)</b> LUMINÁRIA DE ILUMINAÇÃO PÚBLICA EM LED DECORATIVA – MÁXIMA DE 78W Luminária de Iluminação Pública em LED, fluxo luminoso mínimo da luminária de 8.580 lumens e potência elétrica máxima de 78W. Garantia mínima de 5 anos contra defeitos de fabricação. LED's com tecnologia SMD.	1.983,33	109.083,15

**Valor Máximo Total do Certame: R\$ 499.483,15 (quatrocentos e noventa e nove mil, quatrocentos e oitenta e três reais e quinze centavos).**

### 3.2 Das especificações técnicas mínimas dos itens 1 e 2.

#### 3.2.1 CARACTERÍSTICAS ELÉTRICAS:

- > Potência elétrica máxima estipulada neste termo de referência com tolerância de 5% ± Conforme Portaria nº 20, de 15 de Fevereiro de 2.017;
- > Fator de potência igual ou superior a 0,95;

- > Distorção harmônica total (THD) menor ou igual a 20%;
- > Deve possuir classificação I ou superior, em relação à NBR NM 60335-1:2010, ou seja, a proteção contra choques elétricos não deve ser assegurada apenas pela isolação básica mas sim também pela ligação do condutor de aterramento à carcaça;
- > A luminária deve possuir Protetor de Surto DPS externo ao driver, classe II, em série, monopolar,  $U_0 = 220V$ ,  $U_p \leq 1,5kV$ ,  $I_n \geq 5kA$ ,  $I_{max} \geq 10kA$ ;
- > Funcionamento com luminosidade total imediata após retorno de fornecimento de energia;
- > Vida útil igual ou superior a 50.000 (cinquenta mil) horas para o conjunto;
- > As luminárias deverão ser fornecidas completamente montadas pelo fabricante, incluindo todos os seus componentes e acessórios, prontas para serem instaladas na rede de iluminação pública em tensão nominal mínimo de 100 VAC e máximo 277 VAC, tolerância de  $10\% \pm$ , 60 Hz, e considerar a tolerância de tensão estabelecida pela ANEEL;
- > Fornecer também o conjunto com cabos;
- > Driver Incorporado internamente à luminária não devendo ser fixo com possibilidade de up-grade ou manutenção, deverá possuir dimerização através do padrão 0-10V ou DALI.

### **3.2.2 CARACTERÍSTICAS MECÂNICAS:**

- > Proteção mecânica mínima IK08;
- > Grau de proteção no mínimo IP-66 (Ingress Protection): A luminária, incluindo todo o seu conjunto óptico, compartimento e o driver deve possuir grau de proteção IP 66, no mínimo;
- > Encaixe lateral para braço de 48mm a 60,3mm variação entre  $\pm 3$  mm, com ajuste do ângulo de montagem mínimo de  $\pm 5^\circ$  (Variação total mínima de  $15^\circ$ ), ajuste deverá fazer parte da luminária, caso este utilizando adaptador, o mesmo deverá estar ensaiado juntamente com a luminária;
- > Pintado eletrostaticamente com tinta poliéster em pó;
- > A luminária deve possuir na parte superior uma tomada para 7 pinos para telegestão conforme ANSI C136.10-2010/ANSI C136.41-2013;
- > A Luminária deve possuir fácil montagem para instalação e atualização (up-grade) de placas e drivers de energia;
- > A abertura e fechamento da luminária deve permitir fácil acesso aos equipamentos sem perda de vedação e grau de proteção;
- > Aletas de dissipação de calor formadas no próprio corpo da luminária, tendo todo o seu corpo em alumínio injetado à alta pressão;
- > Peso máximo da Luminária não deve exceder 12,5kg;
- > Não deve possuir orifícios ou cavidades que acumulem sujeira ou permitam a entrada de insetos;
- > Para qualquer material em polímero de aplicação externa do produto, incluindo o refrator e lentes, deverão seguir as indicações da norma ASTM G154, ciclo 3, na câmara de UV com um tempo de exposição de no mínimo 2.016 horas, fica dispensado quando se tratar de luminária com vidro plano temperado;
- > A luminária deverá possuir compartimento óptico separado do compartimento de driver.

### **3.2.3 CARACTERÍSTICAS FOTOMÉTRICAS:**

- > Classificação quanto à distribuição de intensidade luminosa (item 4 3 3 da NBR 5101:2012) como limitada (cut-off) ou totalmente limitada (full cut-off);
- > Temperatura de cor entre 4.000K à 5.000K, tolerância máxima  $10\% \pm$ ;
- > IRC igual ou superior a 70;

### 3.2.4 PARÂMETROS MÉDIOS DAS RUAS PARA ELABORAÇÃO DE CALCULOS LUMINOTÉCNICOS:

Os parâmetros abaixo deverão ser adotados pelas proponentes nas simulações e cálculos das iluminâncias e fator de uniformidade alcançados pelas luminárias para melhoria e ampliação do sistema de iluminação pública que serão ofertadas. Os valores atingidos deverão atender aos mínimos estabelecidos na NBR 5101/2018, ou neste TERMO DE REFERÊNCIA, prevalecendo o maior deles.

#### 3.2.4.1 CLASSIFICAÇÃO DAS VIAS PÚBLICAS VIÁRIAS:

Para a elaboração de cálculos luminotécnicos visando a especificação da luminária a ser oferecida pela proponente, deverá ser adotado 1 tipo de via:

Tabela 1: Classificação das vias públicas conforme NBR

VIA TIPO	DESCRIÇÃO
V3	Vias urbanas formadas por avenidas e ruas pavimentadas, com predominância de construções residenciais, trânsito médio de veículos e trânsito leve de pedestres (Via Coletora, conforme NBR 5101:2018 – V3)

Dados Gerais

Para cada tipo de via deverão ser adotados os seguintes parâmetros gerais, para a realização de cálculos luminotécnicos:

Tabela 2: Parâmetros das vias para utilização em cálculos fotométricos

Classe de iluminação da via	Vão médio (m)	Altura da Montagem (m)	Número de Faixas de trânsito da via	Largura por Faixa da via (m)	Largura Total a via/calha (m)	Avanço (m)	Número de Pontos de Projeto	Número de pontos de medição	Grade de Cálculo	Comprim. Do Braço (m)
V3	35	8,00	3	3,0	9,00	1,50	72	24	17 x 15	3,00

\* O Avanço corresponde à distância entre o início da grade sob a luminária (do meio-fio) até a extremidade do braço é montada a luminária.

- Distância Transversal entre o meio fio ou acostamento da rua e a projeção do centro de luz aparente da luminária (NBR5101);
- Fator de Perdas Luminosas 0,90;
- Considerar a instalação do poste conforme normas da Concessionária, ou seja, a face do poste voltada para a rua deverá estar afastada da face do meio fio interna à rua, em 30cm.

Classificação das Luminárias quanto à Distribuição da Intensidade Luminosa para uso com Luminárias de LED

Tabela 3: Distribuição da Intensidade Luminosa das Luminárias para o sistema viário

DESCRIÇÃO	VIAS TIPO V3
Distribuição longitudinal vertical de intensidade luminosa contida em plano vertical	Longa, Média ou Curta
Distribuição transversal (ou lateral) de intensidade luminosa	Superior TIPO I

Controle de distribuição de intensidade luminosa no espaço acima dos cones de 80° e 90°, cujo vértice coincide com o centro ótico da luminária	Totalmente Limitada ou Limitada
--	---------------------------------

Respeitando os valores de iluminância média e de uniformidade mínimos estabelecidos neste documento, o fluxo luminoso e a potência das luminárias de LED deverão obedecer aos requisitos a seguir:

**3.2.4.2 Parâmetros Luminotécnicos a serem alcançados:**

A proponente deverá apresentar, junto com a PROPOSTA DE PREÇOS, cálculos luminotécnicos demonstrando que as luminárias ofertadas asseguram, para as condições acima estipuladas e para o tipo de via, os valores mínimos de iluminância média e de fator de uniformidade da tabela 4 abaixo:

Tabela 4: Iluminância e fator de uniformidade na pista de rolamento para os projetos

VIA TIPO	ILUMINÂNCIA MÉDIA (*)	FATOR DE UNIFORMIDADE (**)
V3	15	0,2

(\*) Iluminância média horizontal, em lux;

(\*\*) Uniformidade = Iluminância mínima/iluminância média.

Luminária V3 – fluxo luminoso mínimo de 15.525 lumens, potência máxima de 115W.

**3.3 Das especificações técnicas mínimas do item 3 (iluminação decorativa).**

**3.3.1 CARACTERÍSTICAS ELÉTRICAS:**

- > Potência elétrica máxima estipulada neste termo de referência com tolerância superior até 5%;
- > Fator de potência igual ou superior a 0,95;
- > Distorção harmônica total (THD) menor ou igual a 20%;
- > Deve possuir classificação I ou superior, em relação à NBR NM 60335-1:2010, ou seja, a proteção contra choques elétricos não deve ser assegurada apenas pela isolamento básica mas sim também pela ligação do condutor de aterramento à carcaça;
- > A luminária deve possuir Protetor de Surto DPS externo ao driver, classe II, em série, monopolar,  $U_0 = 220V$ ,  $U_p \leq 1,5kV$ ,  $I_n \geq 5kA$ ,  $I_{max} \geq 10kA$ ;
- > Funcionamento com luminosidade total imediata após retorno de fornecimento de energia;
- > Vida útil igual ou superior a 50.000 (cinquenta mil) horas para o conjunto;
- > As luminárias deverão ser fornecidas completamente montadas pelo fabricante, incluindo todos os seus componentes e acessórios, prontas para serem instaladas na rede de iluminação pública em tensão nominal mínimo de 100 VAC e máximo 277 VAC, tolerância de 10%  $\pm$ , 60 Hz, e considerar a tolerância de tensão estabelecida pela ANEEL;
- > Fornecer também o conjunto com cabos;
- > Driver Incorporado internamente à luminária não devendo ser fixo com possibilidade de up-grade ou manutenção, deverá possuir dimerização através do padrão 0-10V ou DALI.

**3.3.2 CARACTERÍSTICAS MECÂNICAS:**

- > Proteção mecânica mínima IK08;
- > Grau de proteção no mínimo IP-66 (Ingress Protection): A luminária, incluindo todo o seu conjunto óptico, compartimento e o driver deve possuir grau de proteção IP 66, no mínimo;

- > Encaixe topo de poste de 48mm a 60,3mm variação entre  $\pm 3$  mm, ajuste deverá fazer parte da luminária, caso este utilizando adaptador, o mesmo deverá estar ensaiado juntamente com a luminária;
- > Pintado eletrostaticamente com tinta poliéster em pó;
- > A luminária deve ser sem base para relé;
- > A Luminária deve possuir fácil montagem para instalação e atualização (up-grade) de placas e drivers de energia;
- > A abertura e fechamento da luminária deve permitir fácil acesso aos equipamentos sem perda de vedação e grau de proteção;
- > Possuindo todo o seu corpo em alumínio injetado à alta pressão, a forma de referência deve seguir os desenhos abaixo:

Decorativa urbana:



- > Peso máximo da Luminária não deve exceder 9,5kg;
- > Não deve possuir orifícios ou cavidades que acumulem sujeira ou permitam a entrada de insetos;
- > Para qualquer material em polímero de aplicação externa do produto, incluindo o refrator e lentes, deverão seguir as indicações da norma ASTM G154, ciclo 3, na câmara de UV com um tempo de exposição de no mínimo 2.016 horas, fica dispensado quando se tratar de luminária com vidro plano temperado.

### **3.3.3 CARACTERÍSTICAS FOTOMÉTRICAS:**

- > Classificação quanto à distribuição de intensidade luminosa (item 4 3 3 da NBR 5101:2012) como limitada (cut-off) ou totalmente limitada (full cut-off);
- > Temperatura de cor entre 3.000K à 4.000K, tolerância máxima 10%  $\pm$ ;
- > IRC igual ou superior a 70.

---

### **3.3.4 PARÂMETROS MÉDIOS DOS LOCAIS PARA ELABORAÇÃO DE CALCULOS LUMINOTÉCNICOS:**

Os parâmetros abaixo deverão ser adotados pelas proponentes nas simulações e cálculos das iluminâncias e fator de uniformidade alcançados pelas luminárias para melhoria e ampliação do sistema de iluminação pública que serão ofertadas. Os valores atingidos deverão atender aos mínimos estabelecidos neste TERMO DE REFERÊNCIA, prevalecendo o maior deles.

#### **3.3.4.1 CLASSIFICAÇÃO DAS VIAS DECORATIVAS**

Para a elaboração de cálculos luminotécnicos visando a especificação da luminária a ser oferecida pela proponente, deverão ser adotados 1 tipo de via:

Tabela 1: Parâmetros das vias decorativas em pistas para utilização em cálculos fotométricos

Classe de iluminação da via	A	B	C	H
TIPO 1	15,0 m	4,0 m	0,5 m	5,3 m
O cenário de simulação para esta luminária, conforme ilustrado pela figura 3, consiste em um arranjo de 4 (quatro) luminárias dispostas sobre uma linha				

paralela ao eixo da pista e distanciadas igualmente entre si. O piso é perfeitamente liso e está contido no plano horizontal. As cotas para este cenário são as seguintes:

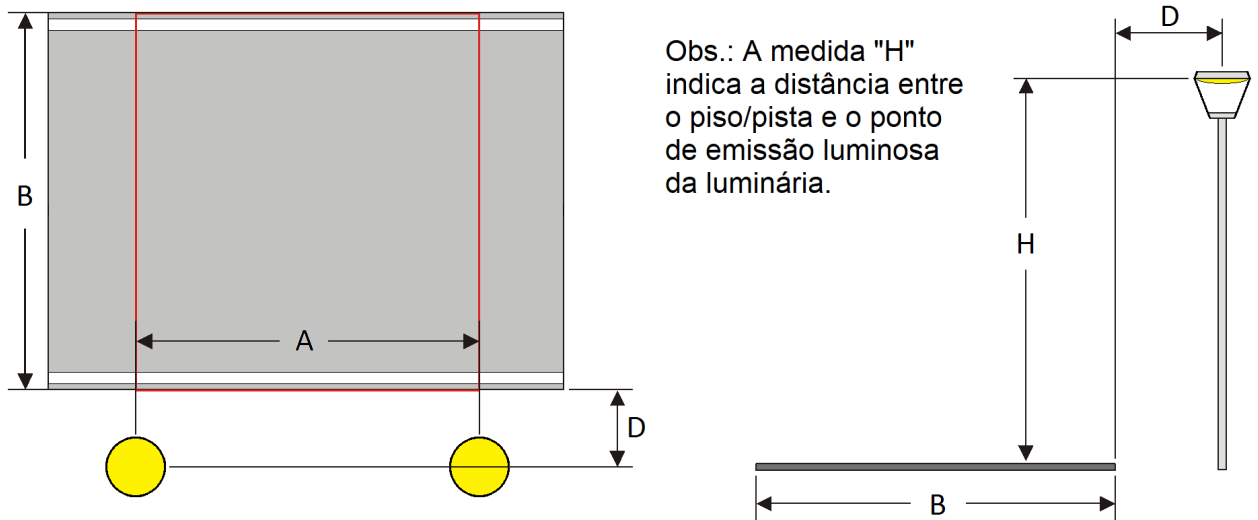


Figura 3: Posicionamento da luminária modelo decorativo em pistas.

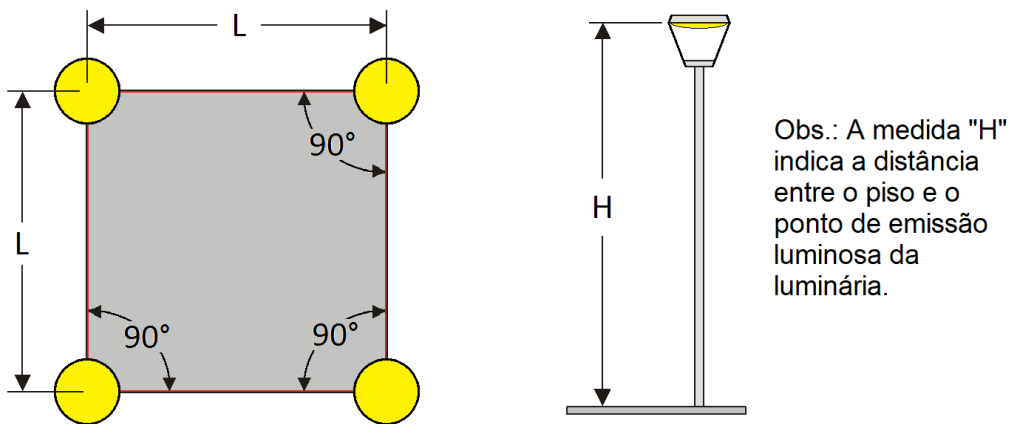


Figura 4: Posicionamento de luminária decorativa em área quadrada.

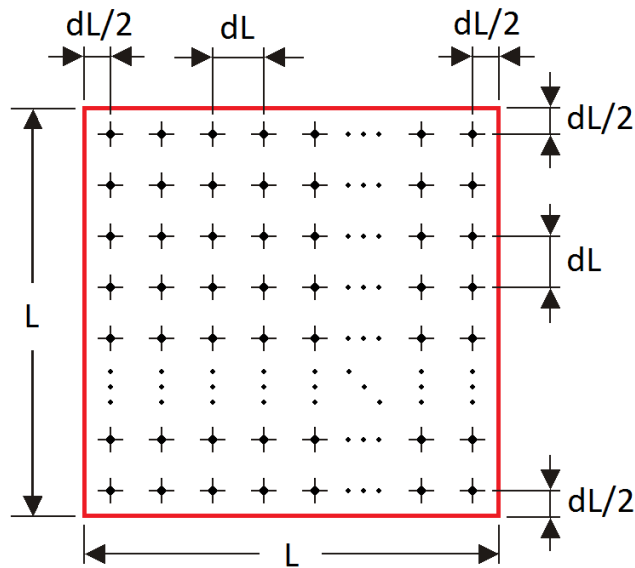


Figura 5: Matriz de medição para áreas quadradas.

- Fator de Perdas Luminosas 0,90;

Classificação das Luminárias quanto à Distribuição da Intensidade Luminosa para uso com Luminárias de LED

Tabela 3: Distribuição da Intensidade Luminosa das Luminárias para o sistema decorativo

DESCRIÇÃO	TIPO 1
Distribuição longitudinal vertical de intensidade luminosa contida em plano vertical	TIPO ASSIMÉTRICA OU SIMÉTRICA
Distribuição transversal (ou lateral) de intensidade luminosa	Superior TIPO I
Controle de distribuição de intensidade luminosa no espaço acima dos cones de 80° e 90°, cujo vértice coincide com o centro ótico da luminária	Totalmente Limitada ou Limitada

Respeitando os valores de iluminância média e de uniformidade mínimos estabelecidos neste documento, o fluxo luminoso e a potência das luminárias de LED deverão obedecer aos requisitos a seguir:

**3.3.4.2 Parâmetros Luminotécnicos a serem alcançados:**

A proponente deverá apresentar, junto com a PROPOSTA DE PREÇOS, cálculos luminotécnicos demonstrando que as luminárias ofertadas asseguram, para as condições acima estipuladas e para cada tipo de via, os valores mínimos de iluminância média e de fator de uniformidade da tabela 4 abaixo:

Tabela 4: Iluminância e fator de uniformidade na pista de rolamento para os projetos

VIA TIPO	ILUMINÂNCIA MÉDIA (*)	FATOR DE UNIFORMIDADE (**)
TIPO 1	20	0,5

(\*) Iluminância média horizontal, em lux;



*Edital de Pregão Presencial nº 63/2019*

(\*\*) Uniformidade = Iluminância mínima/iluminância média.

Luminária TIPO 1 – fluxo luminoso mínimo de 8.580 lumens, potência máxima de 78W;

**3.4 Dos documentos a serem apresentados exclusivamente pela vencedora/adjudicatária, no prazo de até 10 (dez) dias a contar da data em que ocorrer a declaração, como condição para assinatura da Ata de Registro de Preços.**

3.4.1 As vencedoras dos itens 1, 2 e 3, como condição para assinatura das Atas de Registro de Preços, deverão apresentar:

- a) Catálogo técnico das luminárias LED ofertadas, em língua portuguesa;
- b) CURVA IES da luminária da potência declarada no edital, em arquivo digital ou em pen-drive as;
- c) Carta/Certificado do Fabricante dando Garantia contra defeitos de fabricação durante 5 anos.
- d) Os seguintes ensaios:

<b>ENSAIOS EXIGIDOS PARA LUMINÁRIAS LED CONFORME PORTARIA Nº 20 DE 15 DE FEVEREIRO DE 2017 DO INMETRO</b>	<b>Para homologação do modelo – documentos</b>
<b>A. REQUISITOS TÉCNICOS DE SEGURANÇA (Anexo I-B, item A e seus subitens)</b>	
A.1 Marcação e instruções (ETIQUETA ENCE, MENOS COM RELAÇÃO AO ITEM 3)	X
A.2 Condições específicas	X
A.3 Grau de proteção	X
A.4 Condições de Operação	X
A.5 Características Elétricas	X
A.6 Interferência eletromagnética e radiofrequência (Driver)	X
A.7 Corrente de fuga	X
A.8 Proteção contra choque elétrico	X
A.9 Características Mecânicas Caso a luminária possua vidro não se aplica ensaio de U.V.	X
A.10 Dispositivos de Proteção Contra Surtos de Tensão (DPS)	X
<b>B. REQUISITOS TÉCNICOS DE DESEMPENHO (Anexo I-B, item B e seus subitens)</b>	
B.1 Características Fotométricas	X
B.2 Classificação das distribuições de intensidade luminosa	X

*Edital de Pregão Presencial nº 63/2019*

B.3 Eficiência Energética para luminárias com tecnologia LED	X
B.4 Índice de Reprodução de Cor – IRC	X
B.5 Temperatura de Cor Correlata – TCC	X
B.6.1 Controle de distribuição luminosa	X
B.6.2.1 Manutenção do fluxo luminoso – Opção 1: Desempenho do Componente LED Conforme LM-80	X*
B.6.3 Qualificação do dispositivo de controle eletrônico CC ou CA para módulos de LED	X

**\*\* Em relação ao ensaio dos LEDs conforme LM-80 deverão ser fornecidos os relatórios dos ensaios realizados pelo fabricante do componente atestando a sua vida útil, não serão aceitos LED'S que possuam tecnologia diferente de Chip tipo SMD.**

**JUSTIFICATIVA**

Os Led's que não possuem tecnologia tipo SMD para Iluminação Viária, é comprovado, que em caso de ruptura que se dá por conta de já possuir determinada vida útil, pode ocasionar a queima do CHIP, automaticamente é nítido que o ponto ficará totalmente sem luminosidade, desta forma, impactará automaticamente na segurança e prejuízo ao cidadão e ao erário municipal devido a este tipo de modelo, sendo que a Tecnologia SMD, por ter vários chips em uma mesma interface, as chances diminuem para que aquele ponto fique totalmente sem luminosidade, desta forma, garantindo a função do Ponto com luminosidade e favorecendo o cidadão com este tipo de Tecnologia.

**\*\* Os Ensaio do tipo Família: Caracterização de família para Luminárias com Tecnologia LED. As luminárias, mesmo apresentando diferentes valores de potência nominal, podem ser agrupadas em famílias de modelos cujos princípios funcionais e de construção mecânica e elétrica sejam semelhantes. A seguir estão indicados os requisitos que, quando atendidos simultaneamente, caracterizam a semelhança entre produtos de uma mesma família:**

- Marca e modelo do LED utilizado;
- IP da luminária;
- Vida declarada;

**\*\* Neste caso, deve haver pela certificadora uma declaração ou ser apresentado no próprio ensaio relatando que é pertencente à mesma família de produtos;**

Link para verificação de registro Conforme Portaria nº 20 de 15 de Fevereiro de 2.017

<http://registro.inmetro.gov.br/consulta/Default.aspx?pag=1&acao=pesquisar&NumeroRegistro=&ctl00%24MainContent%24ControlPesquisa1%24Situacao=&dataConcessaoInicio=&dataConcessaoFinal=&ObjetoProduto=Lumin%C3%A1rias+para+Ilumina%C3%A7%C3%A3o+P%C3%BAblica+Vi%C3%A1ria&MarcaModelo=&CodigodeBarra=&Atestado=&Fornecedor=&CNPJ=&ctl00%24MainContent%24ControlPesquisa1%24SelectUF=&Municipio=>

Busca>Classe de Produto>Luminárias para Iluminação Pública Viária – PT Inmetro nº 20/2017

***OBS: Os relatórios previstos acima deverão ser realizados por laboratórios nacionais acreditados pelo INMETRO, ou laboratórios internacionais com acordo de reconhecimento com a CGCRE - Coordenação Geral de Acreditação ILAC - do INMETRO (Instituto Nacional de Metrologia, Qualidade, Tecnologia) devendo a licitante apresentar documento com selo ou comprovante da acreditação dos laboratórios. Os ensaios devem ser apresentados em português. Se estiverem em língua estrangeira, deverão estar acompanhados de sua devida tradução, juramentada.***

**3.4.3 A não apresentação dos documentos e ensaios citados no item 3.4.1 acima, ou a sua apresentação em desconformidade, será motivo de desclassificação do respectivo item, sendo convocado o próximo classificado nas mesmas condições.**

#### **4- PROPOSTAS**

4.1 As propostas deverão ser elaboradas com observância do preço máximo aceitável – unitário e total por item - constante acima, bem como, das formalidades previstas no subitem 10.2 e seguintes e Anexo III deste Edital.

4.2 As especificações técnicas consignadas neste Anexo devem ser rigorosamente observadas por ocasião da elaboração da proposta escrita, sob pena de desclassificação.

Mercedes – PR, 24 de junho de 2019.

***Cleci M. Rambo Loffi***  
***Prefeita***

**ANEXO II**

(Deverá ser apresentada em papel timbrado do licitante, FORA DOS ENVELOPES)

**MODELO DE DECLARAÇÃO DE CUMPRIMENTO DOS REQUISITOS DE HABILITAÇÃO**

Ao Pregoeiro do Município de Mercedes - PR  
Pregão Presencial n.º xx/2019

\_\_\_\_\_ (*nome do proponente*) \_\_\_\_\_, inscrita no CNPJ/MF n.º \_\_\_\_\_, neste ato representada por seu representante legal, o(a) Sr(a) \_\_\_\_\_, portador(a) da Carteira de Identidade n.º \_\_\_\_\_, expedida pela SSP/\_\_\_\_\_, e do CPF n.º \_\_\_\_\_, DECLARA, sob as penas da lei, nos termos do artigo 4º, inciso VII, da Lei n.º 10.520/2002, que cumpre plenamente os requisitos de habilitação para o Pregão acima mencionado.

\_\_\_\_ (*local*) \_\_\_\_\_, \_\_\_\_ de \_\_\_\_\_ de 2019.

---

Nome do Representante Legal  
Função

**ANEXO III**

(Deverá ser apresentada em papel timbrado do licitante)

**MODELO DE PROPOSTA DE PREÇOS**

Ao Pregoeiro do Município de Mercedes - PR  
Pregão Presencial n.º xx/2019

\_\_\_\_\_ (*nome do proponente*) \_\_\_\_\_, inscrita no CNPJ/MF n.º \_\_\_\_\_, Inscrição Estadual n.º \_\_\_\_\_, neste ato representada por seu representante legal, o(a) Sr.(a) \_\_\_\_\_, portador(a) da Carteira de Identidade n.º \_\_\_\_\_, expedida pela SSP/\_\_\_\_, e do CPF n.º \_\_\_\_\_, em atendimento ao disposto no Edital em epígrafe, apresenta a seguinte Proposta de Preços para a venda de XXXXXXXXXX, conforme descrição a seguir:

a) Descrição do objeto conforme Anexo I – Memorial Descritivo

b) Valor unitário e valor total do item ao qual se refere a proposta

No preço estão incluídos, além do lucro, todas as despesas e custos como frete, seguro, tributos de qualquer natureza e todas as demais despesas, diretas ou indiretas, relacionadas com o fornecimento do objeto da presente licitação.

A remessa de eventuais ordens de compra e demais comunicações poderão ser encaminhadas para o e-mail: xxxxxxxxxxxxxx

Prazo de validade da Proposta: \_\_\_\_ (xxxxxxxxxxxxxx) dias, estendendo-se à etapa de lances verbais.

\_\_\_\_ (*local*) \_\_\_\_\_, \_\_\_\_ de \_\_\_\_\_ de 2019.

\_\_\_\_\_  
Nome completo do Representante Legal e assinatura  
Função

**ANEXO IV**

(Deverá ser apresentada em papel timbrado do licitante)

**MODELO DE DECLARAÇÃO DE ATENDIMENTO AO DISPOSTO NO ARTIGO 7º,  
INCISO XXXIII, DA CONSTITUIÇÃO FEDERAL**

Ao Pregoeiro do Município de Mercedes - PR  
Pregão Presencial n.º xx/2019

\_\_\_\_\_ (*nome do proponente*) \_\_\_\_\_, inscrita no CNPJ/MF n.º \_\_\_\_\_, neste ato representada por seu representante legal, o(a) Sr(a) \_\_\_\_\_, portador(a) da Carteira de Identidade n.º \_\_\_\_\_, expedida pela SSP/\_\_\_\_, e do CPF n.º \_\_\_\_\_, DECLARA, sob as penas da lei, para fins do disposto no inciso V do artigo 27 da Lei Federal n.º 8.666, de 21 de junho de 1993, acrescido pela Lei n.º 9.854, de 27 de outubro de 1999, que não emprega menor de dezoito anos em trabalho noturno, perigoso ou insalubre e que não emprega menor de dezesseis anos.

*(Se for o caso, incluir o seguinte parágrafo:)*

Ressalva, ainda, que emprega menor, a partir de quatorze anos, na condição de aprendiz.

\_\_\_\_\_ (*local*) \_\_\_\_\_, \_\_\_\_ de \_\_\_\_\_ de 2019.

\_\_\_\_\_  
Nome do Representante Legal  
Função

**ANEXO V**

(Deverá ser apresentada em papel timbrado do licitante)

**MODELO DE DECLARAÇÃO DE INEXISTÊNCIA DE IMPEDIMENTO DE LICITAR  
OU CONTRATAR COM A ADMINISTRAÇÃO**

Ao Pregoeiro do Município de Mercedes - PR  
Pregão Presencial n.º xx/2019

\_\_\_\_\_ (*nome do proponente*) \_\_\_\_\_, inscrita no CNPJ/MF n.º \_\_\_\_\_, neste ato representada por seu representante legal, o(a) Sr(a) \_\_\_\_\_, portador(a) da Carteira de Identidade n.º \_\_\_\_\_, expedida pela SSP/\_\_\_\_, e do CPF n.º \_\_\_\_\_, DECLARA, sob as penas da lei, que não está sujeita a qualquer impedimento legal para licitar ou contratar com a Administração, ciente da obrigatoriedade de declarar ocorrências posteriores.

\_\_\_\_\_ (*local*) \_\_\_\_\_, \_\_\_\_ de \_\_\_\_\_ de 2019.

---

Nome do Representante Legal  
Função

**ANEXO VI**

(Deverá ser apresentada em papel timbrado do licitante, FORA DOS ENVELOPES)

**MODELO DE TERMO DE CREDENCIAMENTO**

Ao Pregoeiro do Município de Mercedes - PR  
Pregão Presencial n.º xx/2019

O abaixo assinado, \_\_\_\_ (*inserir o nome completo do responsável legal*) \_\_, inscrito no CPF/MF sob n.º \_\_\_\_\_, portador da Carteira de Identidade n.º \_\_\_\_\_, expedida pela SSP/PR, na qualidade de responsável legal do proponente \_\_\_\_ (*inserir nome do proponente*) \_\_, vem, pelo presente, informar V.Sa. que o senhor \_\_\_\_ (*inserir o nome completo do representante*) \_\_, inscrito no CPF n.º \_\_\_\_\_, portador da Carteira de Identidade n.º \_\_\_\_\_, expedida pela SSP/\_\_\_\_, é a pessoa por nós designada para acompanhar o procedimento licitatório, na modalidade de Pregão Presencial, sob n.º xx/2019, com autorização para, em todas as fases, representar a empresa supra, tomar qualquer decisão, inclusive: a) apresentar a declaração de que a empresa cumpre as exigências contidas no Edital e em seus Anexos; b) entregar os envelopes contendo as propostas de preços e a documentação de habilitação; c) formular lances ou ofertas verbalmente; d) negociar com o Pregoeiro a redução dos preços ofertados; e) desistir expressamente da intenção de interpor recurso administrativo ao final da sessão pública ou, se for o caso, manifestar-se imediata e motivadamente sobre a intenção de fazê-lo; f) assinar a ata da sessão; g) prestar todos os esclarecimentos solicitados pelo Pregoeiro e; h) praticar todos os demais atos pertinentes ao certame.

O presente Termo é válido somente até o final do certame em epígrafe.

\_\_\_\_ (*local*), \_\_\_\_ de \_\_\_\_\_ de 2019.

---

Nome do Outorgante  
Qualificação do Outorgante



**ANEXO VII**  
**ATA DE REGISTRO DE PREÇOS Nº \_\_\_\_/2019**  
**VALIDADE: 12 (doze) meses**

**Ata nº xxx/2019**

**Identificação: xxx2019**

O Município de Mercedes, pessoa jurídica de direito público interno, com sede administrativa na Rua Dr. Oswaldo Cruz, n.º 555, Centro, na Cidade de Mercedes, Estado do Paraná, neste ato representada por sua Prefeita, a Exma. Sra. Cleci M. Rambo Loffi, brasileira, casada, residente e domiciliada na Rua xxxxxxxxxxxxxxxx, n.º xxx, Centro, nesta Cidade de Mercedes, Estado do Paraná, inscrita no CPF sob n.º. xxx.xxx.xxx-xx, portadora da Carteira de Identidade n.º. xxxxxxxxxxxx, expedida pela SSP/PR, a seguir denominado **MUNICÍPIO**, e a empresa \_\_\_\_\_, pessoa jurídica de direito privado, inscrita no CNPJ sob n.º. \_\_\_\_\_, com sede na Rua/Av \_\_\_\_\_, n.º. \_\_\_\_\_, CEP \_\_\_\_\_, Bairro \_\_\_\_\_, na Cidade de \_\_\_\_\_, Estado do(e) \_\_\_\_\_, neste ato representada por \_\_\_\_\_ (nome e qualificação completa do representante legal da contratada) \_\_\_\_\_, residente e domiciliado na Rua(Av) \_\_\_\_\_, n.º. \_\_\_\_\_, CEP \_\_\_\_\_, Bairro \_\_\_\_\_, na Cidade de \_\_\_\_\_, Estado do(e) \_\_\_\_\_, portador da Carteira de Identidade n.º. \_\_\_\_\_, expedida pela SSP/\_\_\_\_, inscrito no CPF sob n.º. \_\_\_\_\_, a seguir denominada **FORNECEDORA**, nos termos do art. 15 da lei Federal nº 8.666 de 21 de junho de 1993, com as alterações nela inseridas pela Lei Federal nº 8.883 de 9 de junho de 1994, Lei Federal nº 10.520/2002 e Decreto Municipal nº 96/2016 e das demais normas legais aplicáveis e, considerando o resultado do **PREGÃO PRESENCIAL nº xx/2019**, para **REGISTRO DE PREÇOS**, conforme consta da proposta da fornecedora, datada de .../.../....., firmam a presente Ata de Registro de Preços, obedecidas as disposições da Lei Federal nº 8.666/93, suas alterações posteriores e das cláusulas a seguir expressas, definidoras dos direitos, obrigações e responsabilidades das partes.

**CLÁUSULA PRIMEIRA – DO OBJETO**

1.1 - Através da presente ata ficam registrados os seguintes preços para eventual fornecimento de luminária de iluminação pública em LED e luminária de iluminação pública em LED decorativa, conforme abaixo especificadas:

<b>ITEM</b>	<b>QTDE. ESTI-MADA</b>	<b>UN</b>	<b>DESCRIÇÃO</b>	<b>VALOR MÁXIMO UNIT. R\$</b>	<b>VALOR MÁXIMO TOTAL R\$</b>
1	150	UN	(AMPLA CONCORRÊNCIA) LUMINÁRIA DE ILUMINAÇÃO PÚBLICA EM LED – MÁXIMA DE 115W Luminária de Iluminação Pública em LED,	XXXX	XXXXXXXX

*Edital de Pregão Presencial nº 63/2019*

<b>ITEM</b>	<b>QTDE. ESTIMADA</b>	<b>UN</b>	<b>DESCRIÇÃO</b>	<b>VALOR MÁXIMO UNIT. R\$</b>	<b>VALOR MÁXIMO TOTAL R\$</b>
			fluxo luminoso mínimo da luminária de 15.525 lumens e potência elétrica máxima de 115W. Garantia mínima de 5 anos contra defeitos de fabricação. LED's com tecnologia SMD. Deverá possuir certificação/registo INMETRO nos termos da Portaria n.º 20, de 15 de fevereiro de 2017. Comprovação mediante consulta ao banco de dados do INMETRO no endereço: <a href="http://www.inmetro.gov.br/registrosobjetos">http://www.inmetro.gov.br/registrosobjetos</a>		
2	50	UN	<b>(COTA RESERVADA ME/EPP)</b> LUMINÁRIA DE ILUMINAÇÃO PÚBLICA EM LED – MÁXIMA DE 115W Luminária de Iluminação Pública em LED, fluxo luminoso mínimo da luminária de 15.525 lumens e potência elétrica máxima de 115W. Garantia mínima de 5 anos contra defeitos de fabricação. LED's com tecnologia SMD. Deverá possuir certificação/registo INMETRO nos termos da Portaria n.º 20, de 15 de fevereiro de 2017. Comprovação mediante consulta ao banco de dados do INMETRO no endereço: <a href="http://www.inmetro.gov.br/registrosobjetos">http://www.inmetro.gov.br/registrosobjetos</a>	XXXX	XXXXXXXX
3	55	UN	<b>(AMPLA CONCORRÊNCIA)</b> LUMINÁRIA DE ILUMINAÇÃO PÚBLICA EM LED DECORATIVA – MÁXIMA DE 78W Luminária de Iluminação Pública em LED, fluxo luminoso mínimo da luminária de 8.580 lumens e potência elétrica máxima de 78W. Garantia mínima de 5 anos contra defeitos de fabricação. LED's com tecnologia SMD.	XXXX	XXXXXXXX

**Valor Máximo Total da ATA: R\$ XXXXXXXXXXXX (XXXXXXXXXXXXXXXXXX).**

1.2 A detentora da Ata de Registro, quando da solicitação pela Secretaria deverá atender às  
*Processo Licitatório nº 124/2019*

seguintes exigências:

1.2.1 – Fornecer o objeto conforme solicitado no edital.

1.2.2 - Poderá utilizar-se da Ata de Registro de Preços qualquer órgão ou entidade da Administração que não tenha participado do certame, mediante prévia consulta ao órgão gerenciador, desde que devidamente comprovada a vantagem.

### **CLÁUSULA SEGUNDA – DA VALIDADE DO REGISTRO DE PREÇOS**

2.1 - A presente Ata de Registro de Preços terá a validade de 12 (doze) meses, a contar da data de assinatura do presente instrumento.

2.2 Nos termos do art. 15, § 4º da Lei Federal 8666/93, durante o prazo de validade desta Ata de Registro de Preços, o Município de Mercedes não será obrigado à aquisição, exclusivamente por seu intermédio, o objeto referido na Cláusula I, podendo utilizar, para tanto, outros meios, desde que permitidos em lei, sem que, desse fato, caiba recurso ou indenização de qualquer espécie à empresa detentora.

2.3 Em cada aquisição decorrente desta Ata, serão observadas, quanto ao preço, as cláusulas e condições constantes do Edital do PREGÃO PRESENCIAL nº xxx/2019, que a precedeu e integra o presente instrumento de compromisso, independente de transcrição, por ser de pleno conhecimento das partes.

### **CLÁUSULA TERCEIRA – DESPESA:**

3.1 As despesas decorrentes da presente aquisição correrão por conta da seguinte dotação orçamentária:

**02.009.25.751.0008.2042 – Manutenção da Rede de Iluminação Pública.**

**Elemento de despesa: 33903026**

**Fonte de recurso: 507**

### **CLÁUSULA QUARTA - DO PAGAMENTO**

4.1 - O pedido de pagamento deverá ser devidamente instruído com Nota Fiscal referente ao fornecimento efetuado e deverá conter o número do Edital e assinatura do titular da Secretaria requisitante do Município de Mercedes no seu verso.

4.2. Nenhum pagamento será efetuado ao fornecedor, se este, à época correspondente, não apresentar comprovação relativa à manutenção da regularidade fiscal exigida no Edital de Licitação do Pregão Presencial nº. xx/2019.

4.3 O pagamento será efetuado até 30 (trinta) dias da data de entrega do objeto, mediante a emissão da respectiva Nota Fiscal.

## *Edital de Pregão Presencial nº 63/2019*

4.3.1 A mora injustificada sujeitará o Município de Mercedes ao pagamento de correção monetária a ser calculada com base na variação do IPCA-IBGE verificada entre a data em que deveria se dar o adimplemento e a data em que efetivamente ocorreu.

4.4 O Município de Mercedes poderá deduzir do montante a pagar os valores correspondentes a multas ou indenizações devidas pelo fornecedor.

4.5 O pagamento efetuado não isentará o fornecedor das responsabilidades decorrentes do fornecimento.

4.6 - Nenhum pagamento será efetuado a Detentora da Ata enquanto pendente de liquidação quaisquer obrigações financeiras que lhe foram impostas, em virtude de penalidade ou inadimplência, sem que isso gere direito ao pleito de reajustamento de preços ou correção monetária.

### **CLÁUSULA QUINTA – DA ENTREGA E DO PRAZO**

5.1 O fornecimento iniciará a partir de julho de 2019 (dois mil e dezenove), sendo que a entrega do objeto deverá se dar em até 15 (quinze) dias úteis, mediante e de acordo com a entrega da Ordem de Compra, devendo ser entregue no Município de Mercedes, em local pré-determinado pela Secretaria de Viação, Obras e Serviços Urbanos, em data devidamente agendada junto a referida secretaria.

5.1.1 A entrega do objeto deverá ser efetuada no horário de expediente desta municipalidade (de segunda a sexta-feira, das 08:00 às 12:00h e das 13:30 às 17:00h), sendo que a mesma deverá ser acompanhada por representante da Secretaria requisitante do objeto.

5.1.2 Excepcionalmente, mediante requerimento fundamentado e deferido pela autoridade competente do Município, poderá o prazo de entrega do objeto ser prorrogado.

**5.1.3 O Município fica desobrigado da execução total do objeto, caso não haja a real necessidade de consumo do mesmo.**

5.2 Se o objeto não corresponder às especificações exigidas no edital de licitação, na Ata e nos demais documentos que compõe o processo licitatório, deverá ser substituído no prazo de até 5 (cinco) dias úteis, sem ônus ao Município, podendo ser aplicada, assegurado o contraditório e a ampla defesa, quaisquer das penalidades previstas neste instrumento convocatório.

5.3 O objeto será recebido nos termos do art. art. 73, II, “a” e “b”, da Lei n.º 8.666/93.

### **CLÁUSULA SEXTA – DOS DIREITOS E OBRIGAÇÕES**

6.1 - Constituem direitos do Município receber o objeto deste Ata nas condições avençadas, e da  
*Processo Licitatório nº 124/2019*

Detentora, perceber o valor ajustado na forma e prazo mencionados.

6.2 – Constituem obrigações do Município:

6.2.1. Prestar as informações e os esclarecimentos atinentes ao fornecimento que venham a ser solicitados pelos empregados do fornecedor;

6.2.2. Efetuar o pagamento devido pelo fornecimento do objeto licitado, desde que cumpridas todas as exigências deste Edital, seus Anexos e da Ata;

6.2.3. Comunicar oficialmente ao fornecedor quaisquer falhas e defeitos verificados;

6.2.4. Vistoriar o objeto da licitação, a fim de verificar sua compatibilidade com a especificação técnica constante do instrumento convocatório e seus anexos.

6.2.5. Atestar nas notas fiscais/faturas a efetiva execução do objeto desta Ata, conforme ajuste representado pela Nota de Empenho;

6.2.6. Aplicar à Detentora da Ata penalidades, quando for o caso;

6.3 Constituem obrigações da Detentora da Ata:

6.3.1. Pagar todos os tributos que incidam ou venham a incidir, direta ou indiretamente, sobre os serviços prestados;

6.3.2. Executar o objeto, no preço, prazo e forma estipulados na proposta.

6.3.3. Manter durante toda a execução do contrato, em compatibilidade com as obrigações assumidas, todas as condições de habilitação e qualificação exigidas na licitação;

6.3.4. Indicar o responsável por representá-la na execução do Contrato, assim como a(s) pessoa(s) que, na ausência do responsável, poderão substituí-lo;

6.3.5. Efetuar o fornecimento dentro das especificações e/ou condições constantes deste Edital de Pregão e em seus Anexos;

6.3.6. Executar diretamente a Ata, sem transferência de responsabilidades ou subcontratações não autorizadas pelo município de Mercedes;

6.3.7. Responsabilizar-se por quaisquer danos causados diretamente ao MUNICÍPIO ou a terceiros, decorrentes de sua culpa ou dolo, quando do fornecimento do objeto;

6.3.8. Prestar todos os esclarecimentos que forem solicitados pelo MUNICÍPIO, obrigando-se a atender, de imediato, todas as reclamações a respeito da qualidade e desempenho do objeto fornecido;

6.3.9 Comunicar por escrito o MUNICÍPIO qualquer anormalidade de caráter urgente e prestar os esclarecimentos que julgar necessário.

**CLÁUSULA SÉTIMA - OBRIGAÇÕES SOCIAIS, COMERCIAIS E FISCAIS DO FORNECEDOR:**

7.1. Adicionalmente, deverá o FORNECEDOR:

7.1.1. Responsabilizar-se por todos os encargos previdenciários e obrigações sociais previstos na legislação social e trabalhista em vigor, obrigando-se a saldá-los na época própria, vez que os seus empregados não manterão nenhum vínculo empregatício com o Município de Mercedes;

7.1.2. Responsabilizar-se por todas as providências e obrigações estabelecidas na legislação específica de acidentes de trabalho quando, em ocorrência da espécie, forem vítimas os seus empregados no ato do fornecimento do objeto licitado ou em conexão com ele, ainda que acontecido em dependência da Sede Administrativa do MUNICÍPIO;

7.1.3. Assumir todos os encargos de possível demanda trabalhista, civil ou penal, relacionadas ao fornecimento do objeto licitado, originariamente ou vinculada por prevenção, conexão ou continência; e

7.1.4. Assumir, ainda, a responsabilidade pelos encargos fiscais e comerciais resultantes da adjudicação do objeto do Pregão.

7.2. A inadimplência do fornecedor, com referência aos encargos estabelecidos nesta cláusula, não transfere a responsabilidade por seu pagamento ao MUNICÍPIO, nem poderá onerar o objeto desta Ata, renunciando o FORNECEDOR expressamente a qualquer vínculo de solidariedade, ativa ou passiva.

7.3. É expressamente proibida ao fornecedor a veiculação de publicidade acerca da Ata, salvo se houver prévia autorização do Município de Mercedes.

**CLÁUSULA OITAVA - OBRIGAÇÕES GERAIS DA FORNECEDORA**

8.1. Deverá a FORNECEDORA observar, ainda, o seguinte:

8.1.1. É expressamente proibida a contratação de servidor pertencente ao quadro de pessoal do Município de Mercedes, ou que nele ocupe cargo de confiança, durante a vigência desta Ata;

8.1.2. É expressamente proibida, também, a veiculação de publicidade acerca desta Ata, salvo se houver prévia autorização do MUNICÍPIO.

#### **CLÁUSULA NONA – DAS CONDIÇÕES DE EXECUÇÃO**

9.1 - As contratações decorrentes da presente Ata de Registro de Preços serão formalizados pela retirada da Ordem de Compra pela detentora.

9.2 A detentora da presente Ata de Registro de Preços será obrigada a atender todos os pedidos efetuados durante a vigência desta Ata, mesmo que a execução deles decorrentes estiver prevista para data posterior à do seu vencimento.

9.3 Toda contratação deverá ser efetuada mediante solicitação da unidade requisitante, a qual deverá ser feita através de Ordem de Compra competente.

9.4 A empresa fornecedora, quando do recebimento da Ordem de Compra, a mesma deverá ser devolvida, juntamente com a Nota Fiscal a que se refere, a fim de ser anexada ao processo de administração da ata.

#### **CLÁUSULA DÉCIMA – DAS PENALIDADES**

10.1 A Detentora, total ou parcialmente inadimplente, estará sujeita à aplicação das sanções previstas nos arts. 86, 87 e 88 da Lei nº 8.666/93, e art. 7º da Lei 10.520/2002, a saber:

10.1.1 Advertência, nas hipóteses de execução irregular de que não resulte prejuízo para o fornecimento;

10.1.2 Multa moratória de 0,5% (cinco décimos por cento) do valor do contrato por dia de atraso injustificado na providência necessária, e de 1% por dia após o 30º dia de atraso, acumulada com as multas cominatórias abaixo:

10.1.2.1 multa de 5% (cinco por cento) do valor do total do contrato por faltas médias, assim entendidas aquelas que acarretam transtornos significativos e, na sua reincidência, esse percentual será de 10% (dez por cento);

10.1.2.2 multa de 10% (dez por cento) do valor total do contrato, nas hipóteses de inexecução total, com ou sem prejuízo para o ente público contratante.

10.1.3 Multa cominatória de 5% (cinco por cento) do valor total do contrato por descumprimento de obrigação que não constitua mora.

10.1.4 Suspensão temporária do direito de participar em licitação por prazo não superior a 2 (dois) anos, entre outras, no caso de inexecução total ou parcial do objeto;

10.1.5 Impedimento de licitar e contratar com a Administração, e descredenciamento do

## *Edital de Pregão Presencial nº 63/2019*

Cadastro Municipal de Fornecedores, pelo prazo mínimo de 2 (dois) anos e máximo de 5 (cinco) anos, entre outras, quando:

10.1.5.1 Convocado dentro do prazo de validade da sua proposta, não celebrar o contrato;

10.1.5.2 Ensejar injustificado retardamento da execução de seu objeto;

10.1.5.3 Não mantiver a proposta;

10.1.5.4 Falhar gravemente na execução do contrato;

10.1.5.5 Na reiteração excessiva de mesmo comportamento já punido ou omissão de providências para reparação de erros.

10.1.6 Declaração de inidoneidade para licitar e contratar com a Administração Pública, enquanto perdurarem os motivos determinantes da punição ou até que seja promovida a reabilitação perante a própria autoridade que aplicou a penalidade, entre outras, nas seguintes hipóteses:

10.1.6.1 Apresentar documentação falsa exigida para o certame;

10.1.6.2 Comportar-se de modo inidôneo;

10.1.6.3 Cometer fraude fiscal;

10.1.6.4 Fraudar na execução do contrato.

10.2 Na aplicação de sanção será assegurada a observância do contraditório e da ampla defesa, bem como, a possibilidade de recurso/pedido de reconsideração, na forma do art. 109 da Lei n.º 8.666/93.

10.3 As sanções deverá ser aplicadas com a observância dos princípios da razoabilidade e proporcionalidade, à vista da natureza e gravidade da infração cometida.

10.4 Comprovado impedimento ou reconhecida força maior ou caso fortuito, devidamente justificado e aceito pela Administração Pública, ficará o fornecedor isento das penalidades.

10.5 As sanções advertência, de suspensão de licitar e contratar com a Administração Pública, de impedimento de licitar e contratar e de declaração de inidoneidade, poderão ser aplicadas ao fornecedor juntamente com a de multa.

10.6 As penalidades de multa deverão ser satisfeitas no prazo máximo de 15 (quinze) dias



contados da data de sua notificação, podendo a autoridade competente determinar seu desconto diretamente das quantias porventura devidas ao contratado.

**CLÁUSULA DÉCIMA PRIMEIRA – DO REAJUSTAMENTO DE PREÇOS**

11.1 – O preço registrado não sofrerá qualquer reajuste durante a vigência da contratação, ressalvada a possibilidade da recomposição do equilíbrio econômico-financeiro, na forma do art. 11, § 3º, do Decreto Municipal n.º 096, de 5 de setembro de 2016, e do art. 65, II, "d", da Lei n.º 8.666/93.

**CLÁUSULA DÉCIMA SEGUNDA - DA RESCISÃO DA ATA DE REGISTRO DE PREÇOS**

12.1 - A presente Ata de Registro de Preços poderá ser rescindida, de pleno direito pela administração, quando:

12.1.1 - a detentora não cumprir as obrigações constantes desta Ata;

12.1.2 - a detentora não retirar qualquer Ordem de Compra, no prazo estabelecido, e a Administração não aceitar sua justificativa;

12.1.3 – verificadas as hipóteses dos arts. 77 e 78 da Lei n.º 8.666/93;

12.1.4 - os preços registrados se apresentarem superiores aos praticados no mercado, e a detentora não acatar a revisão dos mesmos;

12.1.5 - por razões de interesse público devidamente demonstradas e justificadas pela Administração.

12.2 A comunicação do cancelamento do preço registrado, nos casos previstos neste item, será feita por correspondência com aviso de recebimento, juntando-se o comprovante ao processo de administração da presente Ata de Registro de Preços. No caso de ser ignorado, incerto ou inacessível o endereço da detentora, a comunicação será feita por publicação no Diário Oficial do Município, por 2 (duas) vezes consecutivas, considerando-se cancelado o preço e registrado a partir da última publicação.

12.3 O cancelamento poderá ser provocado pela detentora, quando, mediante solicitação por escrito, comprovar estar impossibilitada de cumprir as exigências desta Ata de Registro de Preços, ou, a juízo da Administração, quando comprovada a ocorrência de qualquer das hipóteses previstas no art. 78, incisos XIII a XVI, da Lei Federal 8666/93, alterada pela Lei Federal 8883/94.

12.3.1 - A solicitação da detentora para cancelamento dos preços registrados deverá ser formulada com antecedência de 05 (cinco) dias, facultada à Administração a aplicação das penalidades previstas na Cláusula Décima, caso não aceitas as razões do pedido.

12.4 Ficam reconhecidos os direitos da Administração, em caso de rescisão administrativa prevista no art. 77 da Lei n.º 8.666/93.

#### **CLÁUSULA DÉCIMA TERCEIRA – DA AUTORIZAÇÃO PARA AQUISIÇÃO**

13.1 - A contratação dos itens objeto da presente Ata de Registro de Preços serão autorizadas, em cada caso, pelo Ordenador de Despesa correspondente, sendo obrigatório informar ao Setor de Compras (ou à Comissão de Acompanhamento do Sistema de Registro de Preços), os quantitativos das aquisições.

13.1.1 - A emissão das notas de empenho, sua retificação ou cancelamento, total ou parcial serão, igualmente, autorizados pela mesma autoridade, ou a quem esta delegar a competência para tanto.

#### **CLÁUSULA DÉCIMA QUARTA - DAS COMUNICAÇÕES**

14.1 - As comunicações entre as partes, relacionadas com o acompanhamento e controle da presente Ata, serão feitas sempre por escrito.

#### **CLÁUSULA DÉCIMA QUINTA – DAS DISPOSIÇÕES FINAIS**

15.1 - Integram esta Ata, o edital do PREGÃO PRESENCIAL nº xx/2019 e a proposta da detentora da presente ata classificada em 1º lugar no certame supra mencionado.

15.2 A execução da Ata de Registro de Preços será disciplinada pelas disposições legais e regulamentares aplicáveis às obrigações ora contraídas, especialmente a Lei Federal n.º 8.666, de 21/06/1993, Lei Federal n.º 10.520, de 17/07/2002, Decreto Municipal n.º 023/2007, de 27/03/2007 e Decreto Municipal nº 096, de 5 de setembro de 2016.

15.3 A execução e fiscalização do Objeto deste contrato serão de responsabilidade do(a) Secretário(a) interessado na aquisição do objeto.

15.4 Os casos omissos serão resolvidos de acordo com a Lei Federal 8.666/93, pelo Decreto Municipal nº 096/2016, no que não colidir com a primeira e nas demais normas aplicáveis. Subsidiariamente, aplicar-se-ão os princípios gerais de direito.

#### **CLÁUSULA DÉCIMA SEXTA - DO FORO**

16.1 - As questões decorrentes da execução desta Ata, que não possam ser dirimidas administrativamente, serão processadas e julgadas no Foro da Comarca de Marechal Cândido Rondon-PR, com exclusão de qualquer outro, por mais privilegiado que seja.

E, para firmeza e validade do que foi pactuado, lavrou-se a presente ata em 02 (duas) vias de igual teor e forma, para que surtam um só efeito, às quais, depois de lidas, são assinadas pelas representantes das partes, MUNICÍPIO e FORNECEDORA, e pelas testemunhas abaixo.

Mercedes - PR, em \_\_\_\_ de \_\_\_\_\_ de 2019.

**XXXXXXXXXXXXXXXXXXXXX**  
**MUNICÍPIO**

**XXXXXX XXXXX XXXX**  
**FORNECEDORA**

**Testemunhas:**

\_\_\_\_\_  
XXXXXXXXXXXXXXXXXXXXXXXXXXXXXXXXXXXX  
RG nº

\_\_\_\_\_  
XXXXXXXXXXXXXXXXXXXXXXXXXXXXXXXXXXXX  
RG nº

**ANEXO I – CADASTRO DE RESERVA**

O Município de Mercedes, pessoa jurídica de direito público interno, com sede administrativa na Rua Dr. Oswaldo Cruz, n.º 555, Centro, na Cidade de Mercedes, Estado do Paraná, neste ato representada por sua Prefeita, a Exma. Sra. Cleci M. Rambo Loffi, brasileira, casada, portadora da Carteira de Identidade n.º xxxxxxxx, expedida pela SSP/PR, inscrita no CPF sob n.º. Xxxxxxxx, residente e domiciliada na Rua Dr. Oswaldo Cruz, n.º 425, Loteamento Groff, nesta Cidade de Mercedes, Estado do Paraná, e a empresa listada abaixo, resolvem registrar os preços para **FORMAÇÃO DE CADASTRO DE RESERVA**, para eventual fornecimento futuro do objeto descrito no Anexo I – Memorial Descritivo, do Edital da Licitação na modalidade Pregão, forma presencial, n.º xx/2019, nos termos do art. 15 da Lei n.º 8.666/93, da Lei n.º 10.520/02, do Decreto Municipal n.º 096, de 5 de setembro de 2016, com vigência de 12 (doze) meses, findando em xx de junho de 2020,

Item	Qtd	Und	Descrição	R\$ Unitário	R\$ Total
Empresa:					
CNPJ:					
Endereço:					
Telefone:					
E-mail:					
Responsável:					
CPF:					
RG:					
Ordem de Classificação:					

Integram o presente instrumento, independentemente de transcrição, o Edital da Licitação na modalidade Pregão, forma presencial, n.º xx/2019, bem como, os termos da Ata de Registro de Preços n.º xx/2019, os quais, com a legislação afeta, regularão eventual e futuro fornecimento do objeto.

Mercedes - PR, xxx de xxxxxxxxxx de 2019.

XXXXXXXXXXXXXXXXXXXX  
**MUNICÍPIO**

Xxxxxx xxxxx xxxx  
**PROPONENTE**

*Edital de Pregão Presencial nº 63/2019*

**Testemunhas:**

XXXXXXXXXXXXXXXXXXXXXXXXXXXXXXXXXXXX

RG nº

XXXXXXXXXXXXXXXXXXXXXXXXXXXXXXXXXXXX

RG nº